



WITH ASSISTANCE OF



PRACTIKA

КОЗАК-2

**1/35 SCALE MODEL KIT № 35014**

«Козак-2»,

Український броневтомобіль MRAP-класу

«Козак-2» належить до бойових машин класу MRAP – спеціальних транспортних засобів, створених для захисту екіпажу від підризу на мінах і засідок. До завдань, які може виконати «Козак-2», відноситься патрулювання, супровід транспортних засобів, зв'язок та вогнева підтримка особового складу в бою. Його розробник – українське підприємство «Науково-виробниче об'єднання «Практика». Для екіпажу і десанту встановлено протитравматичні сидіння з п'ятиточковими ременями безпеки. На озброєнні може бути великокаліберний кулемет або кулемет калібру 7,62 мм, обидва варіанти монтується у броньованій турелі з круговим обертанням. В українській армії броневтомобіль стоїть на озброєнні десантно-штурмових військ, морської піхоти та розвідувальних підрозділів, також він постачався до Національної гвардії та Державної прикордонної служби. З початком повномасштабних бойових дій «Козак-2» широко застосовується різними підрозділами Збройних сил України.

Тактико-технічні характеристики «Козак-2»

Повна маса, кг	15000
Довжина, мм	7150
Ширина, мм	2540
Висота по корпусу, мм	2760
База, мм	3690
Двигун	дизельний, 279 к.с.
Максимальна швидкість, км/год	90
Запас ходу, км	850
Озброєння	12,7 мм кулемет

“Kozak-2”,

Ukrainian MRAP-class Armored Vehicle

‘Kozak-2’ belongs to the MRAP class of combat vehicles – special vehicles designed to protect the crew from mine explosions and ambushes. The tasks that the Kozak-2 can perform include patrolling, escorting vehicles, communications and fire support for personnel in combat. The vehicle was developed by the Ukrainian company PJSC RPA ‘Practika’. The crew and troops are equipped with anti-trauma seats with five-point safety belts. The vehicle can be armed with a heavy machine gun or a 7.62 mm machine gun, both of which are mounted in an armored turret with a circular rotation. In the Ukrainian army, the armored vehicle is in service with airborne assault troops, marines and reconnaissance units, and has also been supplied to the National Guard and the State Border Guard Service of Ukraine. Since the beginning of full-scale war, Kozak-2 has been widely used by various units of the Armed Forces of Ukraine.

Tactical and Technical Specifications of “Kozak-2”

Full weight, kg	15000
Length, mm	7150
Width, mm	2540
Body height, mm	2760
Base, mm	3690
Engine	diesel, 279 hp
Max. Speed, km/h	90
Range, km	850
Armament	12,7 mm machine gun

ФАРБИ, ЩО ВИКОРИСТОВУЮТЬСЯ / USED COLORS:

COLOR		ICM New in the Box
A	Білий White	1001
B	Чорний Black	1002
C	Сіро-зелений Grey Green	1035
D	Напівпрозорий червоний Clear Red	1011
E	Напівпрозорий помаранчевий Clear Orange	1016
F	Срібло Silver	1024
G	Збройовий метал Gun metal	1027
H	Темно-морський сірий Dark Sea Grey	1034
J	Сіро-зелений Grey Green	1035
K	Гумовий чорний Rubber Black	1039
L	Оливковий Olive Green	1068
M	4B0 4B0 Green	1073



Використовуйте набір фарб від ICM
Best to be used with ICM Paint Set

Для отримання глянцевого, сатинового чи матового ефекту – використовуйте наші лаки!

For a glossy, satin or matte effect – use our varnishes!

2001 МАТОВИЙ ЛАК VARNISH MATT	2002 САТИНОВИЙ ЛАК VARNISH SATIN	2003 ГЛЯНЦЕВИЙ ЛАК VARNISH GLOSS
-------------------------------------	--	--

01 СТАДІЯ СКЛАДАННЯ
ASSEMBLY STEP

A ФАРБА, ЩО ВИКОРИСТОВУЄТЬСЯ
USED COLOR

x2 ЗРОБИТИ ДВІ ДЕТАЛІ
MAKE 2 PCS

ВИГНУТИ
BEND

03 СКЛАДАЛЬНА ОДИНИЦЯ
ASSEMBLY UNIT

? ДОВІЛЬНИЙ ВИБІР
OPTIONAL

ПРОСВЕРДЛИТИ
OPEN HOLE

У В А Г А І С А У Т І О Н І

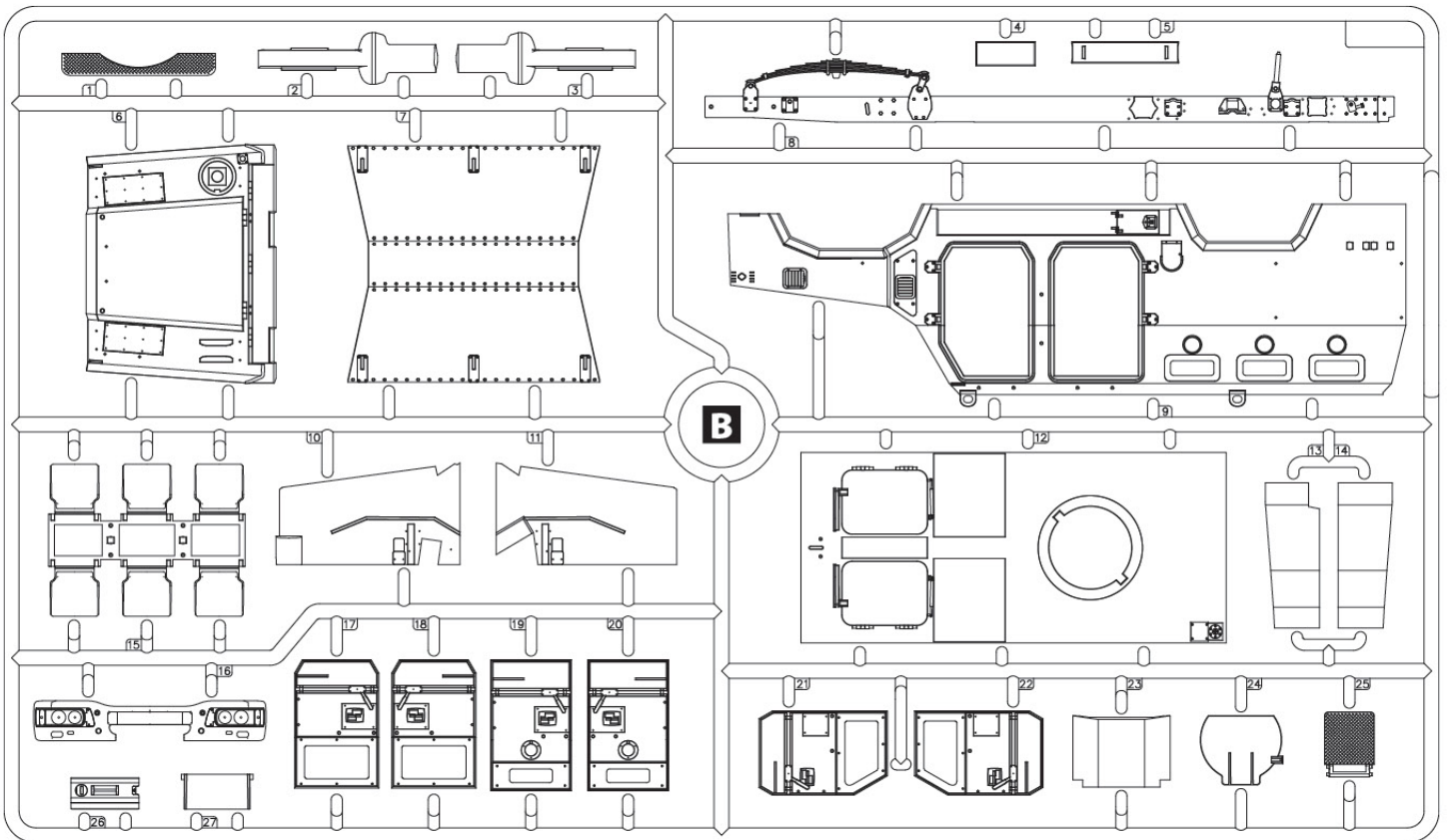
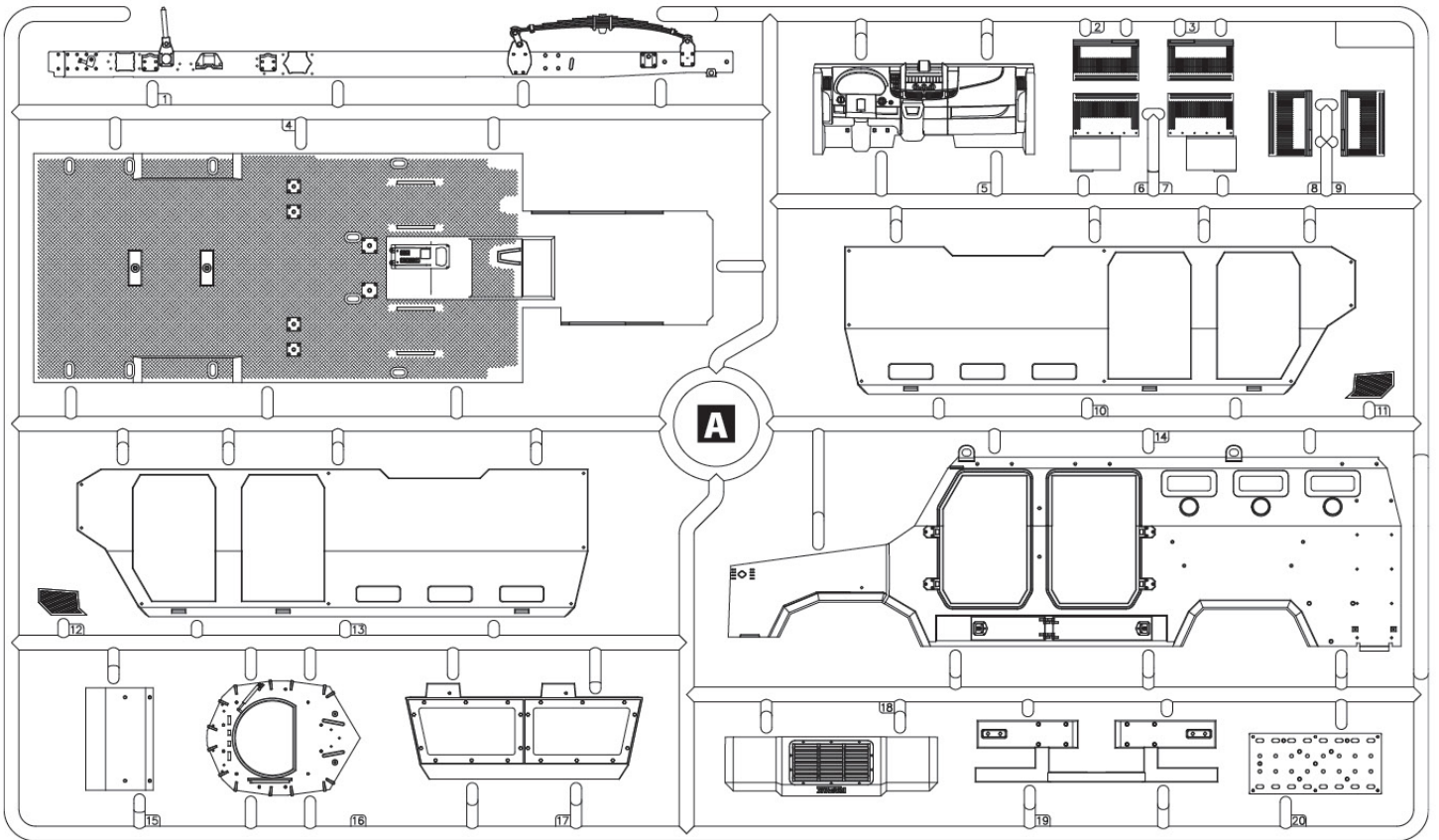
Перед складанням уважно прочитати інструкцію зі складання. Кожна деталь пронумерована. Дотримуватися послідовності монтажу. Необхідні робочі інструменти: ніж і напилек для зачистки деталей; гумова стрічка, клейка стрічка і прищіпки для білини (для притиснення склеюваних деталей). Деталі з пластику очистити в розчині м'якого мийного засобу і висушити на повітрі для того, щоб фарба і перевідні картини краще прилипали. Перед приклеюванням перевірити, чи підходять деталі, клей наносити економно. Хром і фарбу видаляти з поверхонь склеювання. Невеликі деталі пофарбувати перед тим, як вони будуть вдалені з рамок. Фарбу необхідно добре просушити, тільки після цього продовжувати складання. Кожну відповідну перевідну картинку вирізати окремо і приблизно на 20 секунд занурити в теплу воду. На позначеному місці картинку відокремити від паперу і притиснути промокальним папером.

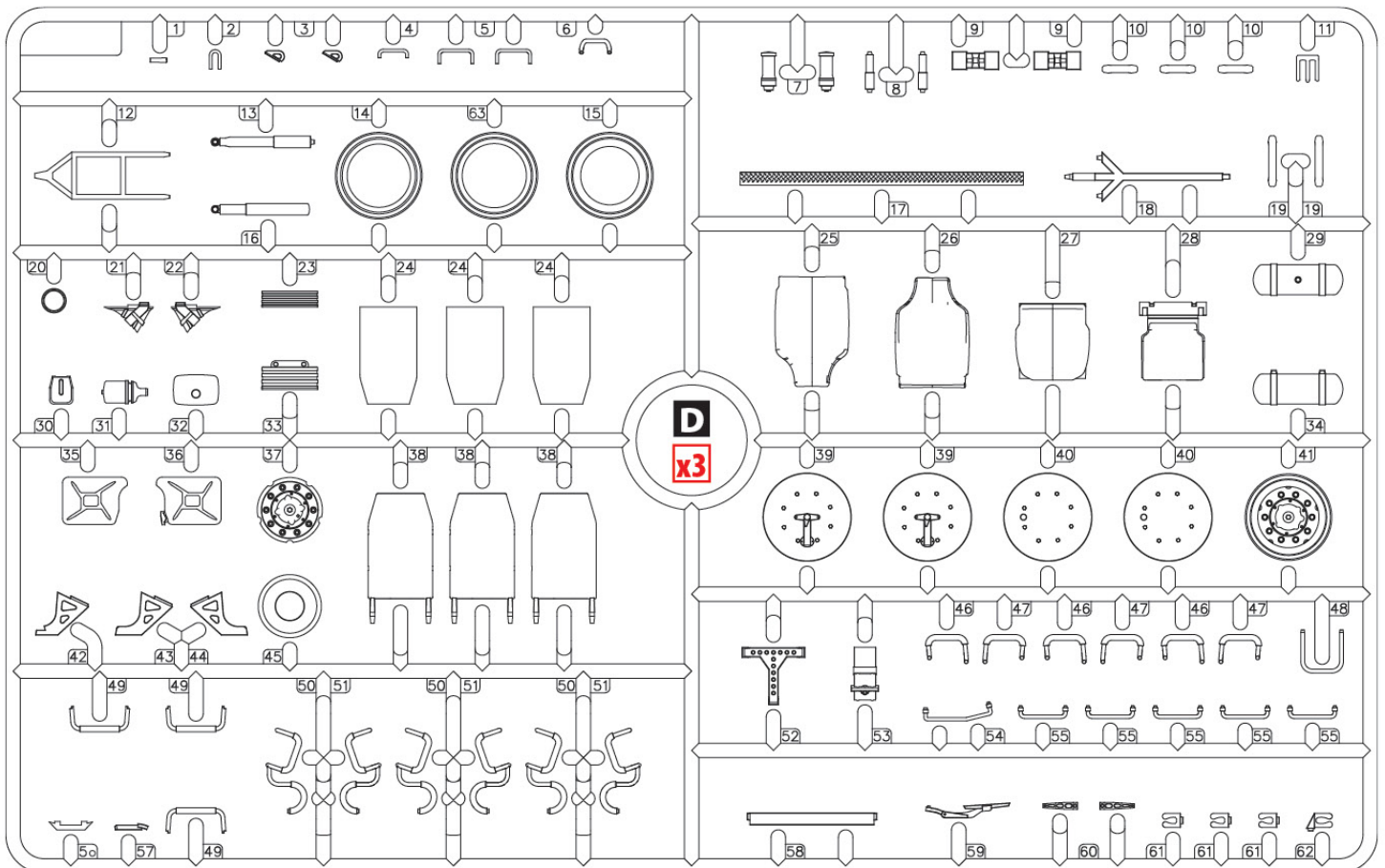
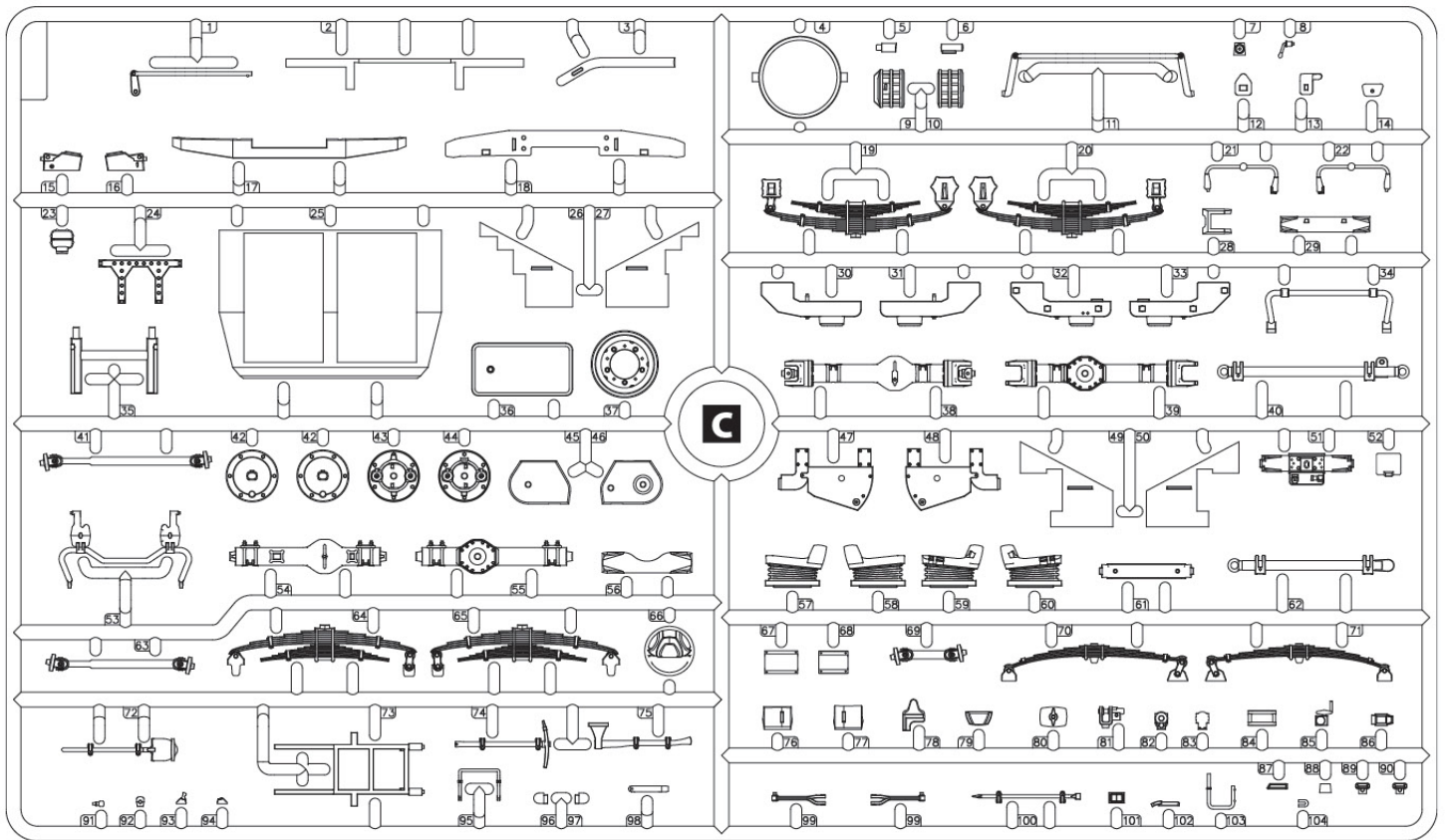
Read the instructions thoroughly prior to assembly. Each component is numbered. Adhere to specified sequence of assembly. Tools required: knife and file for removal of components from frame; rubber bond, adhesive tape and clothes pegs for clamping components together after applying adhesive. Clean plastic components in a mild detergent solution and allow to air-dry so that paint and transfers adhere better. Prior to applying adhesive, check to see whether the components fit together; apply adhesive sparingly. Remove chrome and paint from the contact surfaces. Paint small components before removing them from the frame. Allow paint to dry well, and only then continue to assemble. Cut out each transfer individually and immerse in warm water for approx. 20 seconds. Slide transfer off paper and into designated position, then press on with blotting paper.

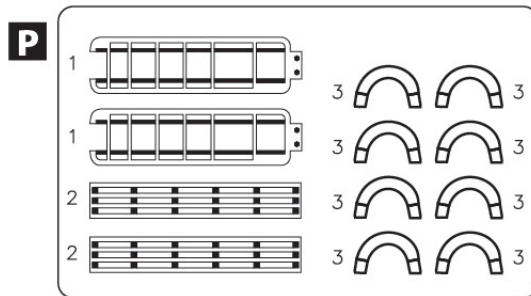
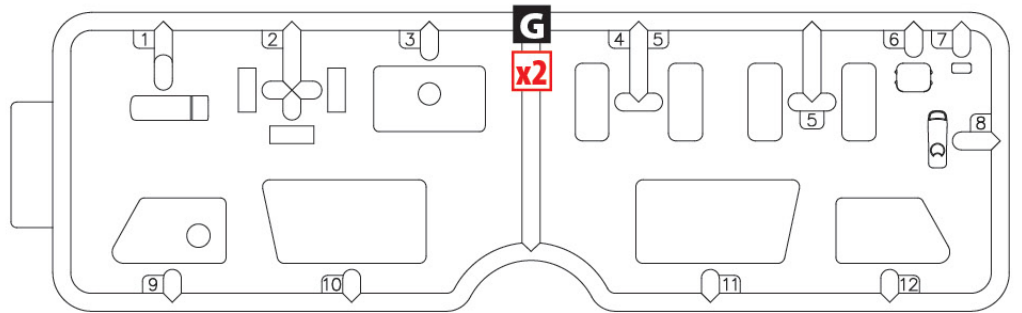
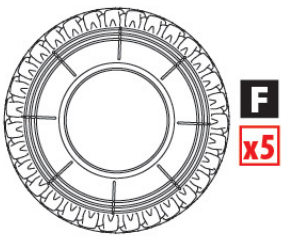
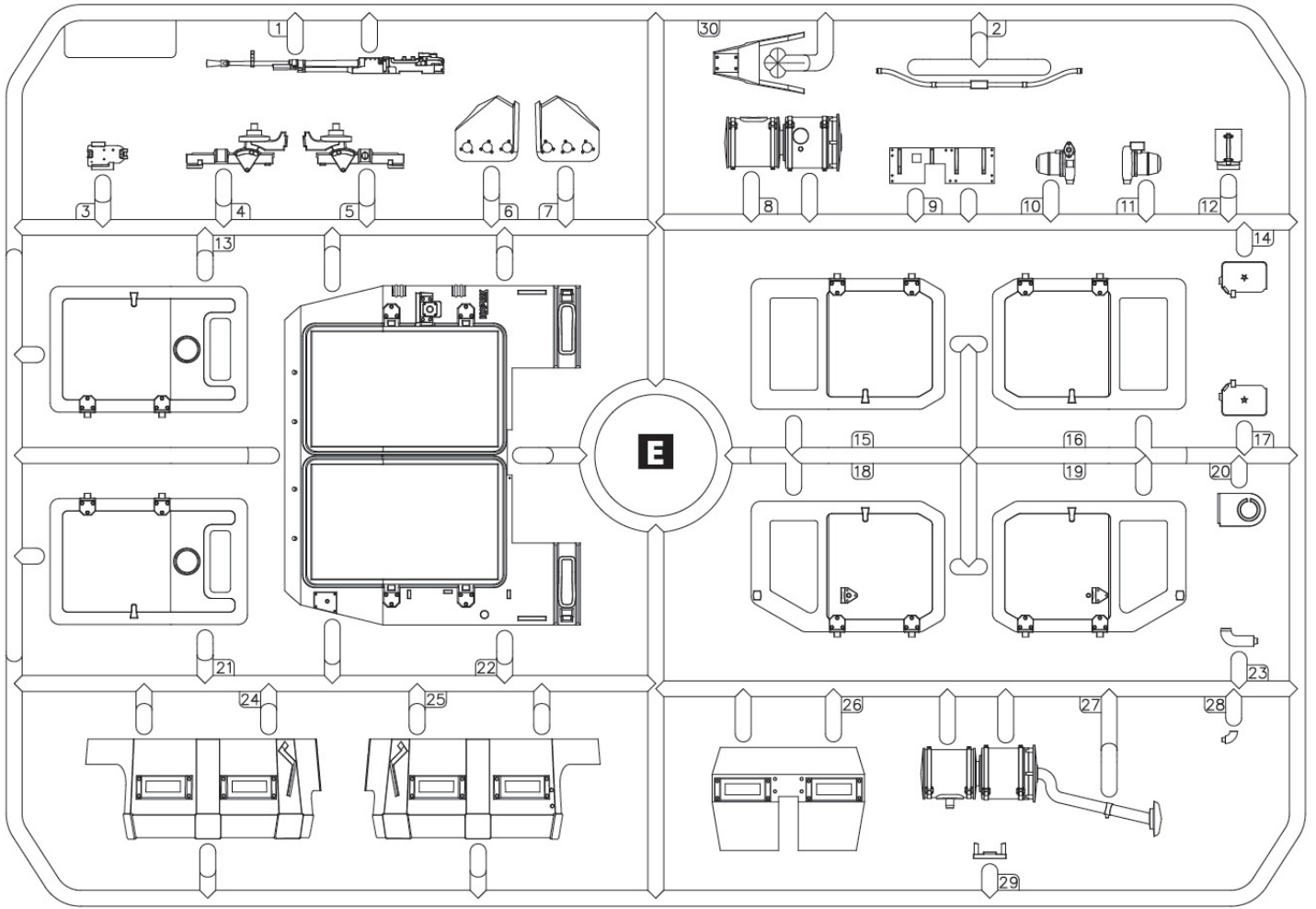
Покрокова
відеоінструкція тут



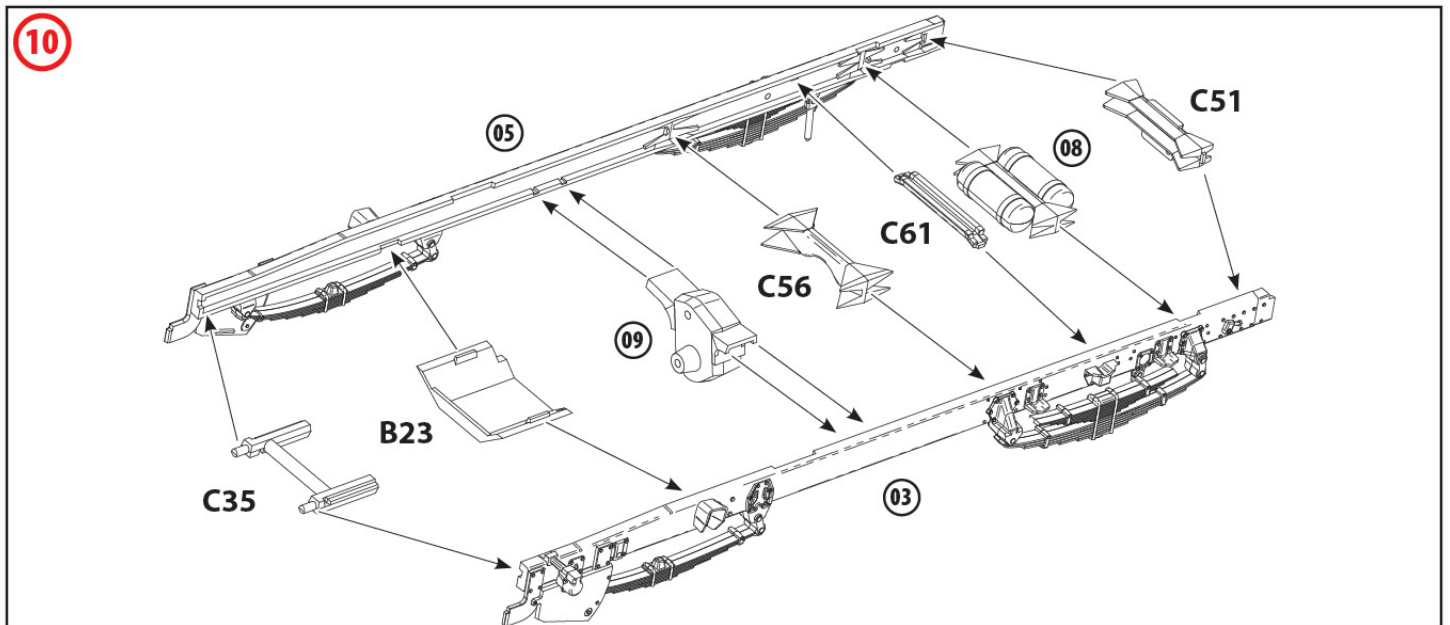
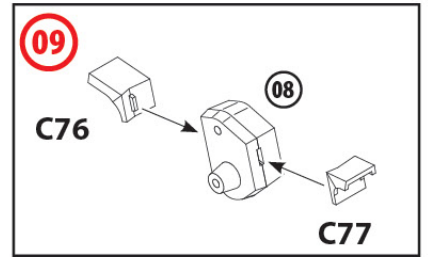
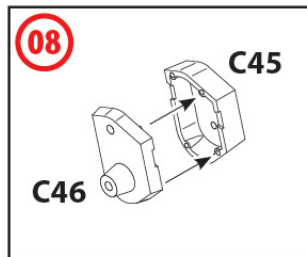
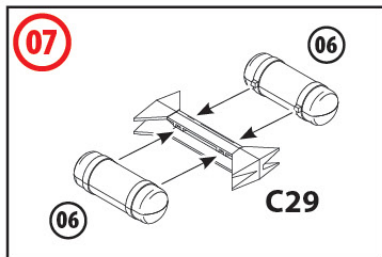
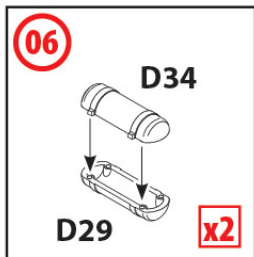
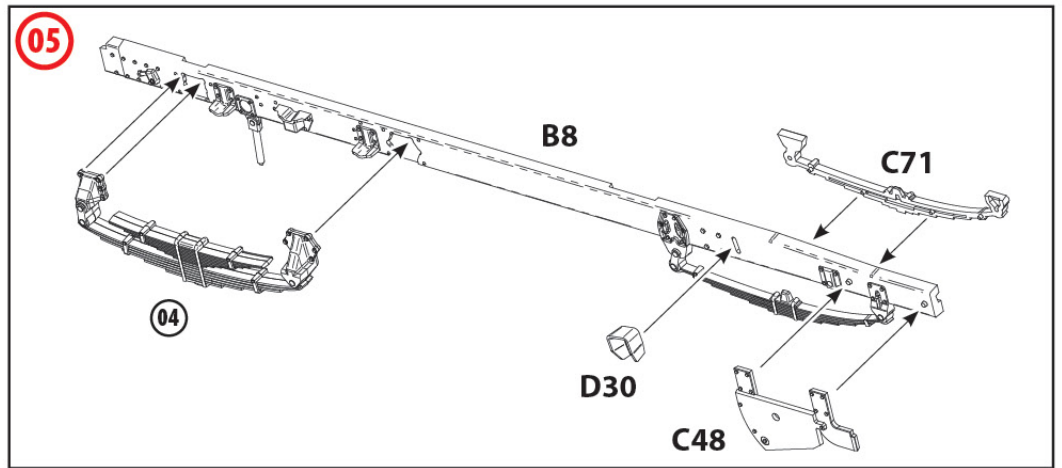
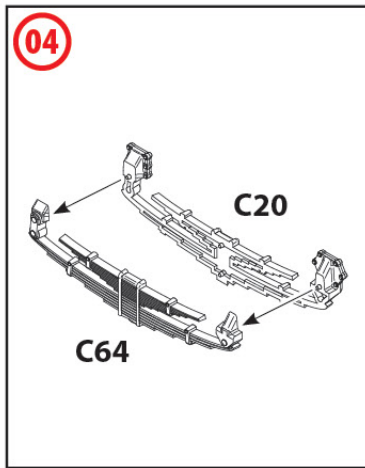
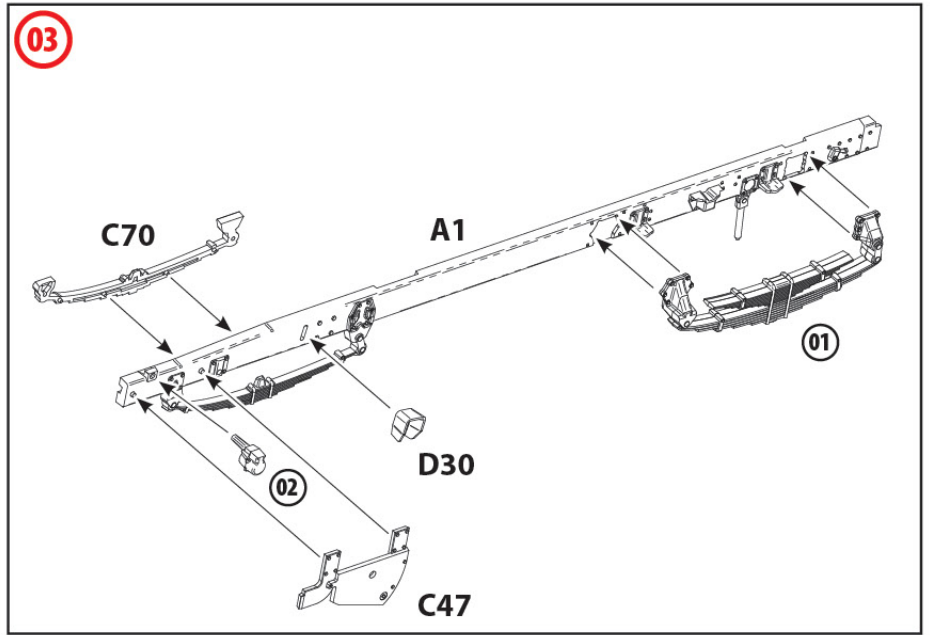
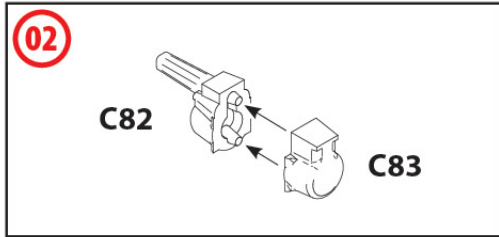
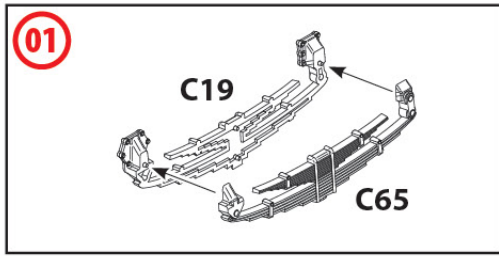
Step-by-step video
instruction here

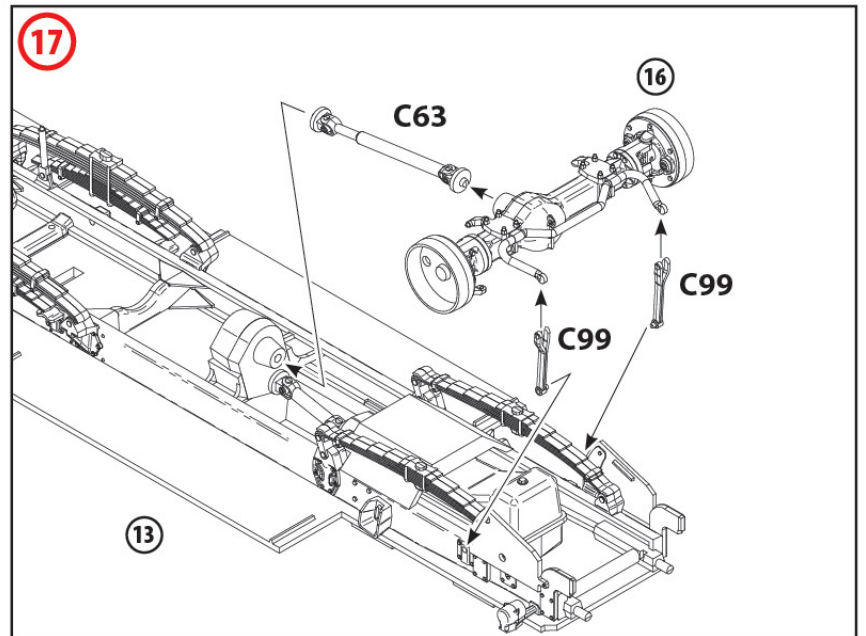
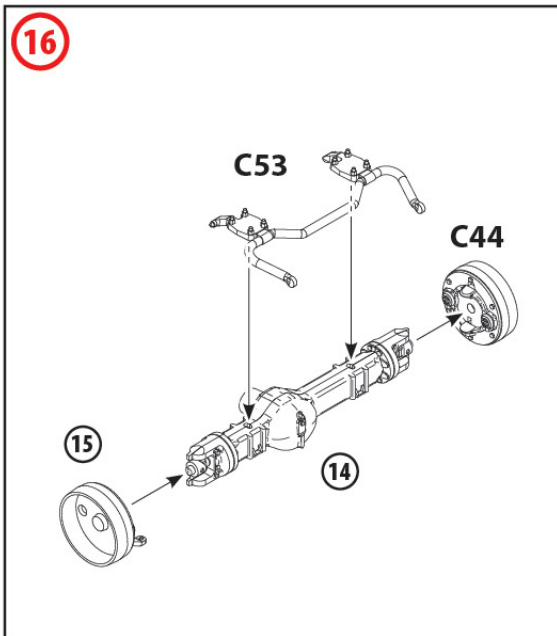
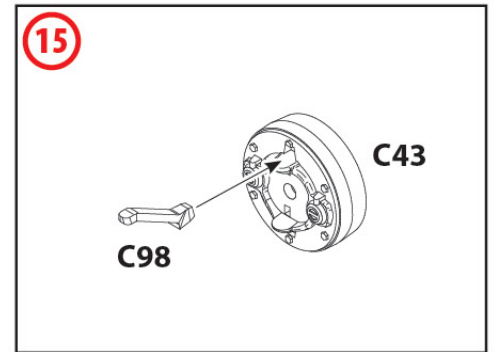
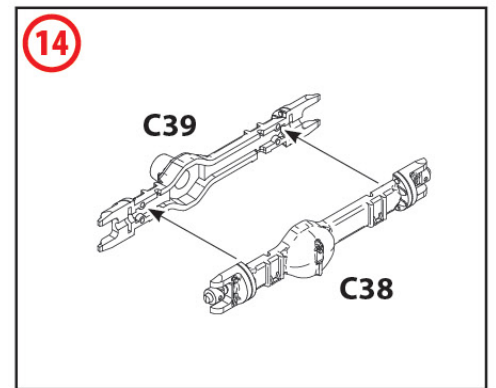
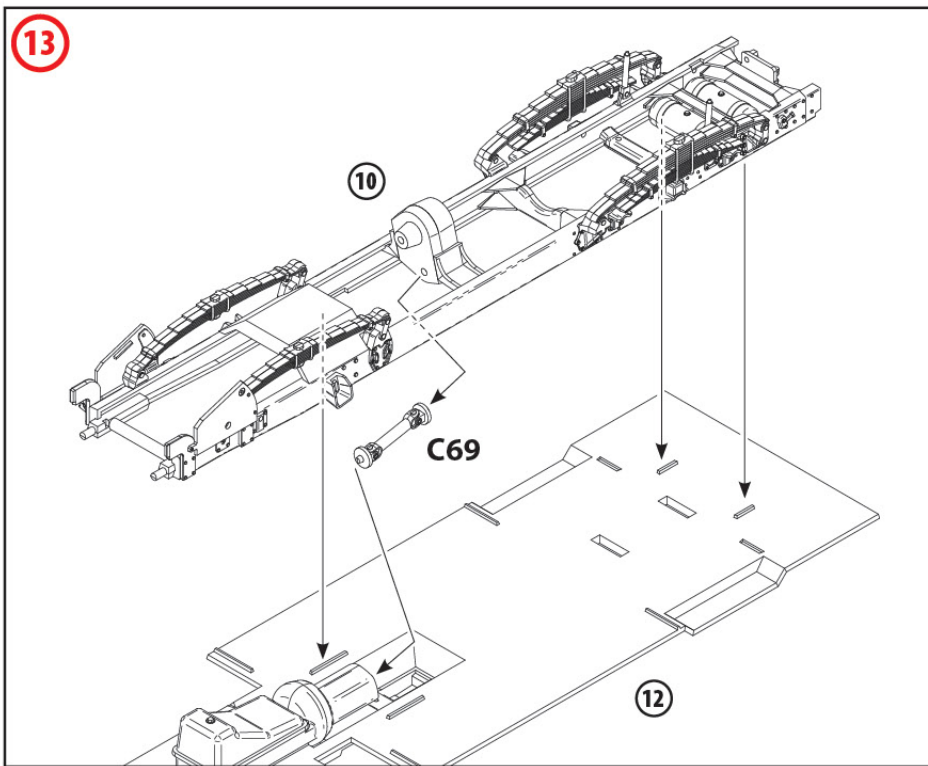
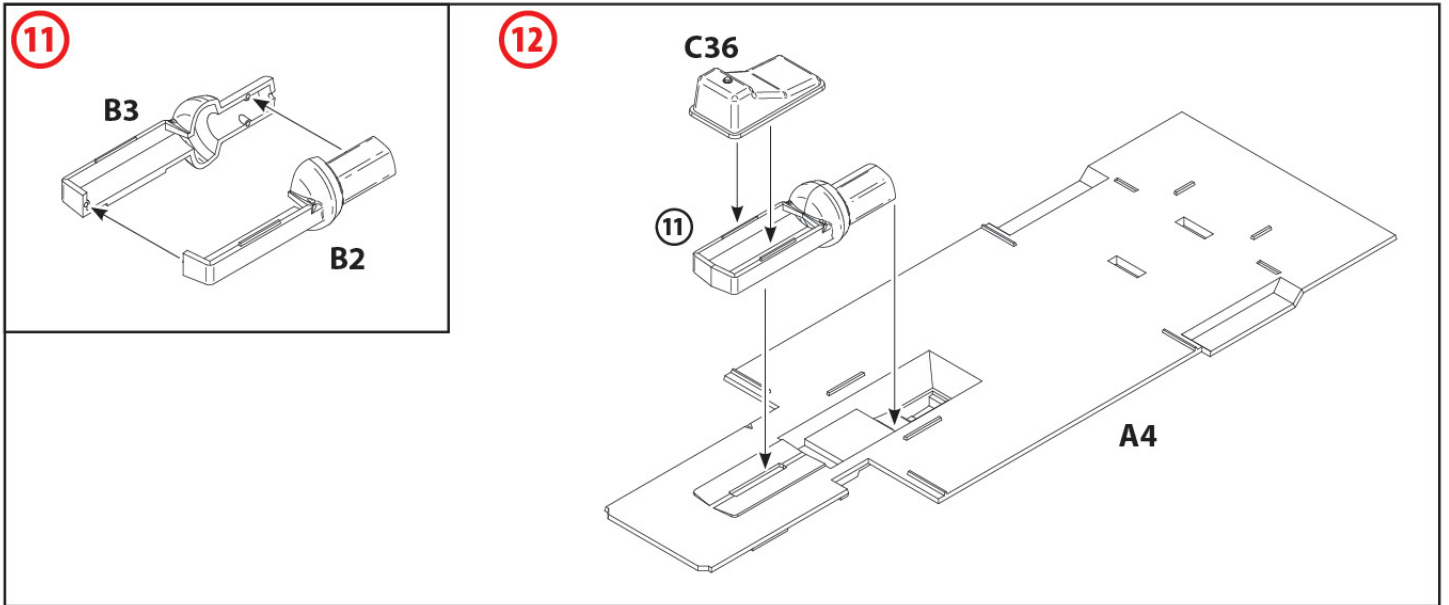


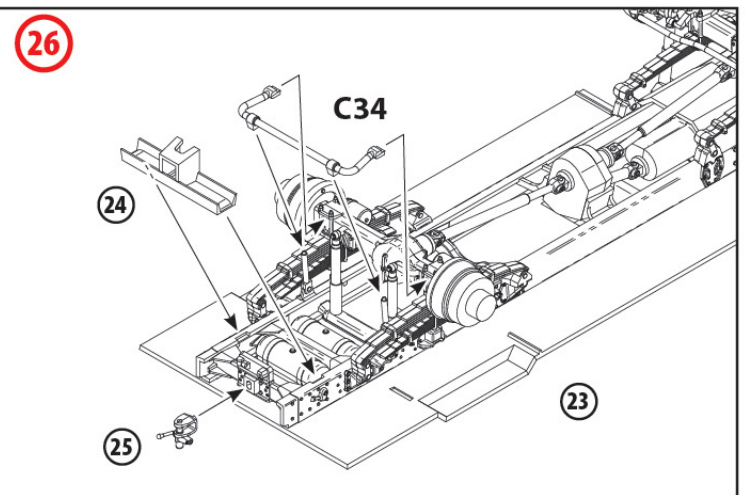
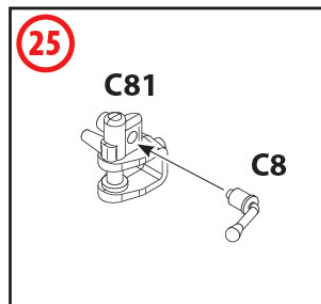
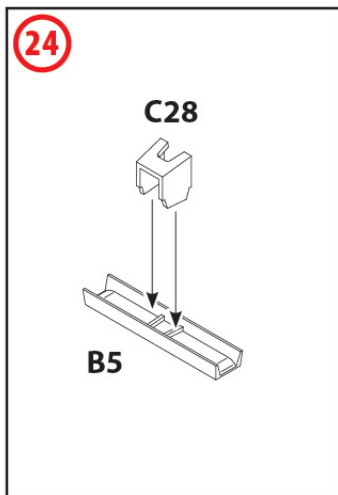
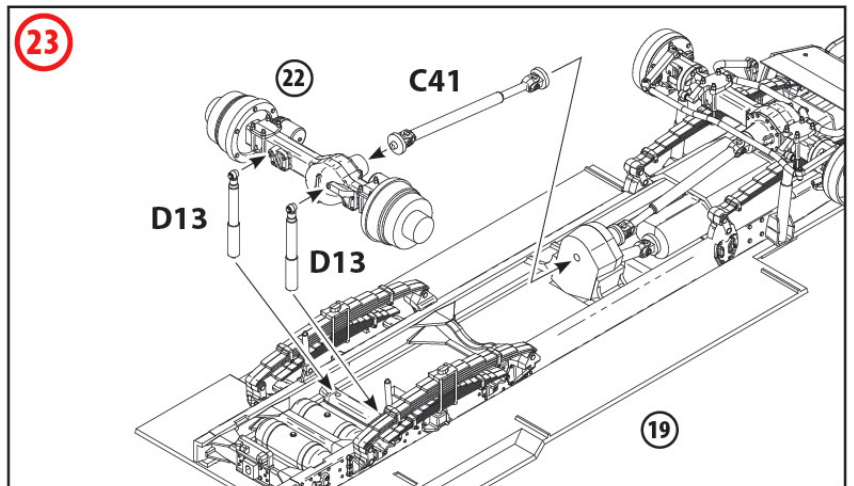
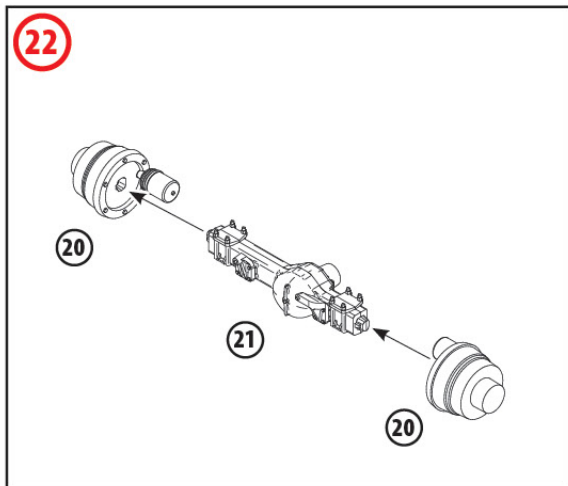
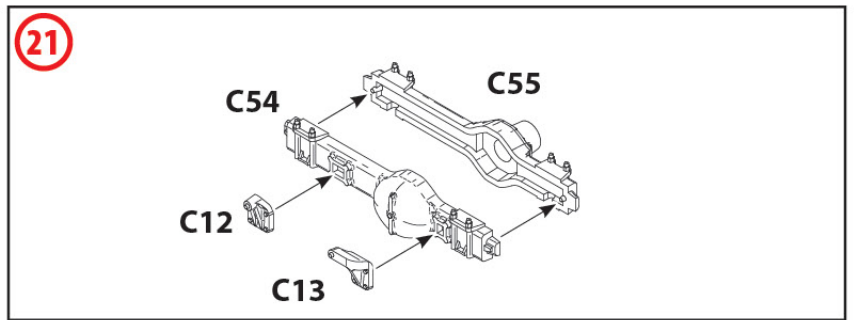
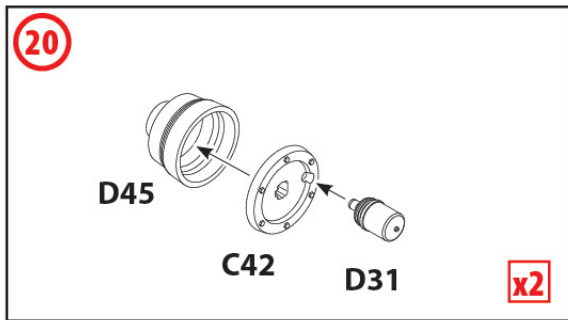
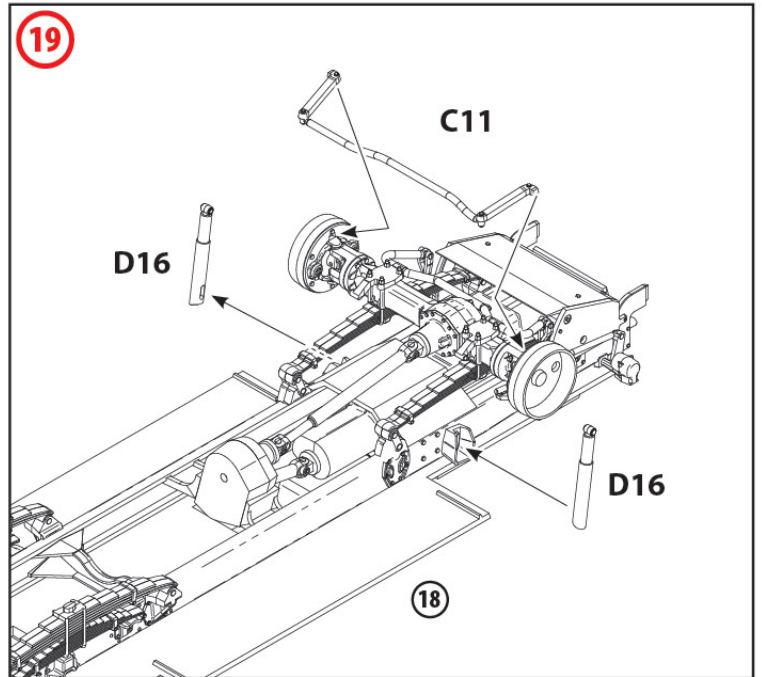
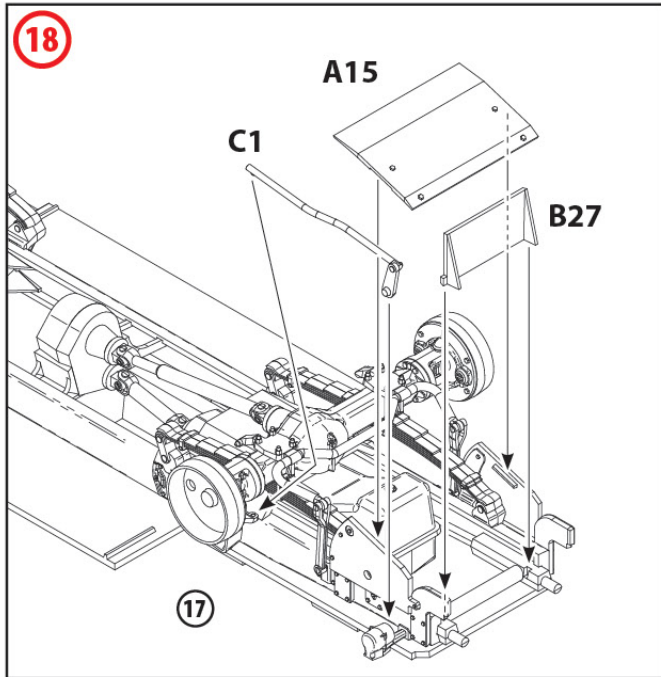


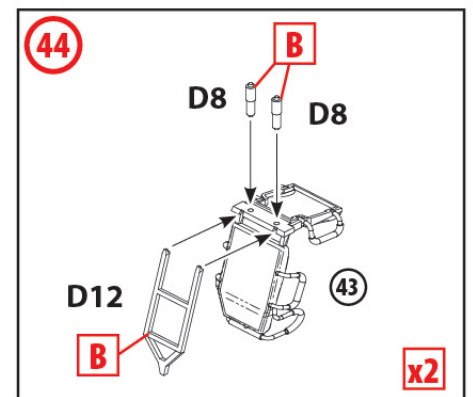
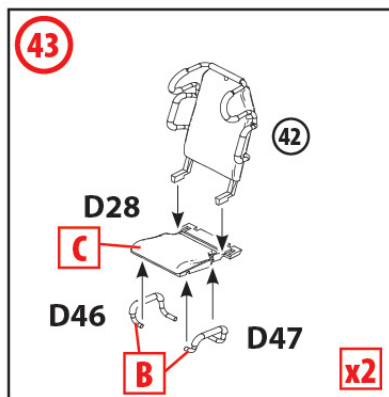
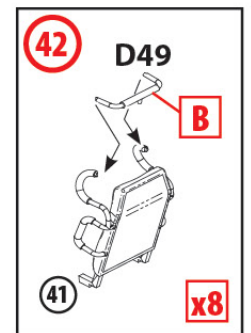
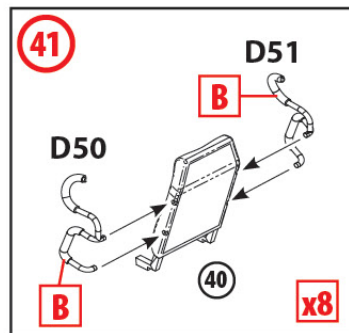
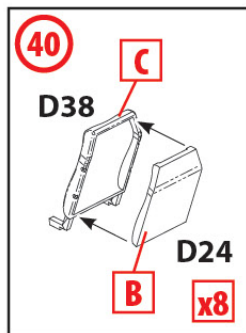
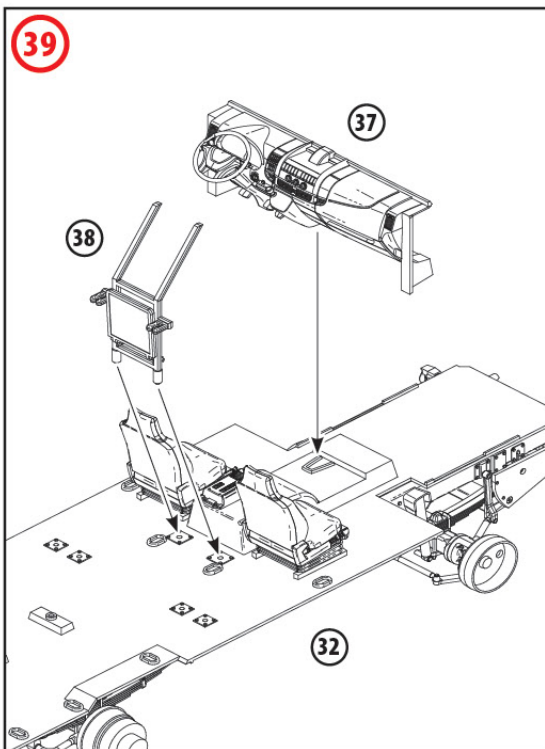
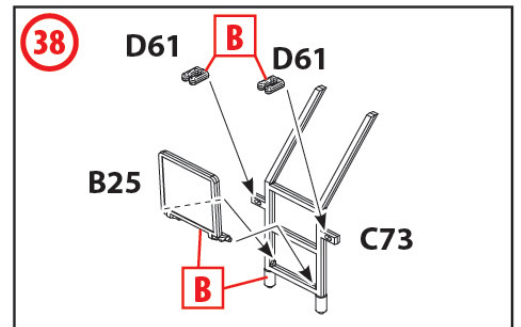
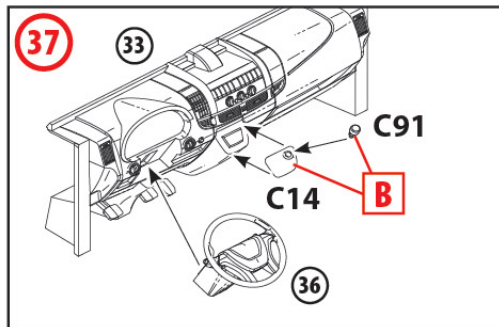
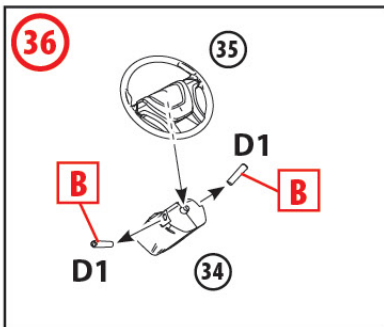
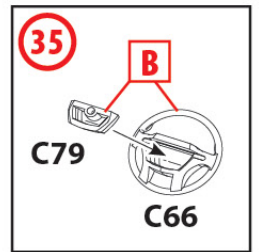
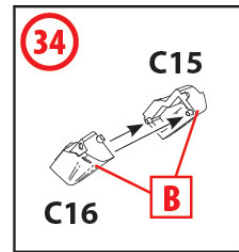
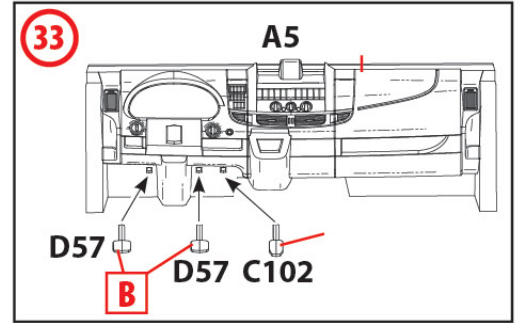
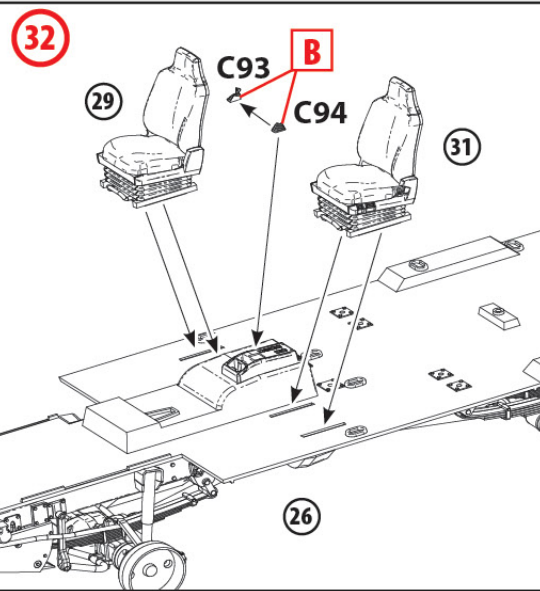
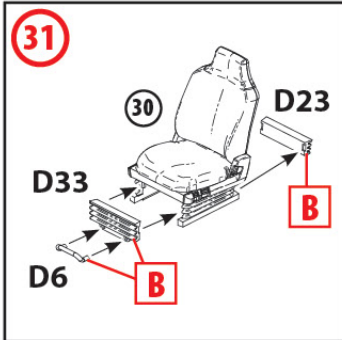
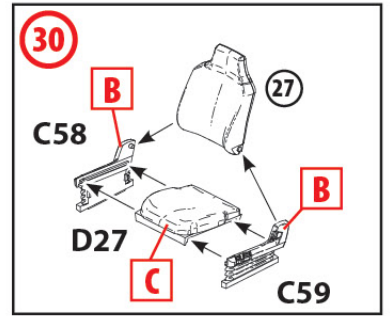
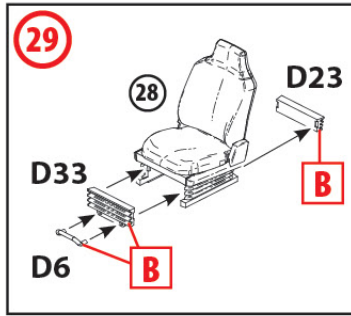
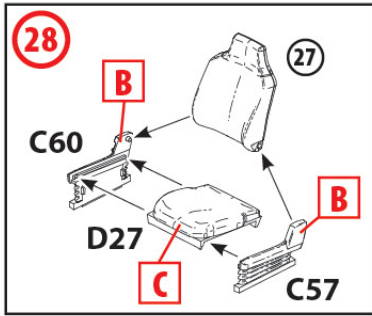
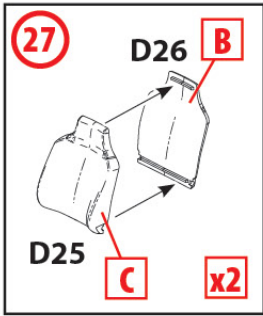


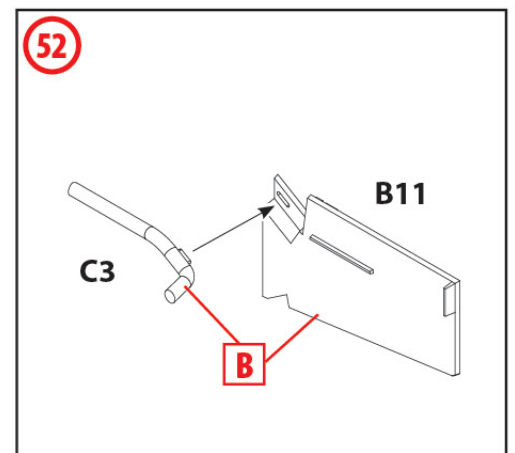
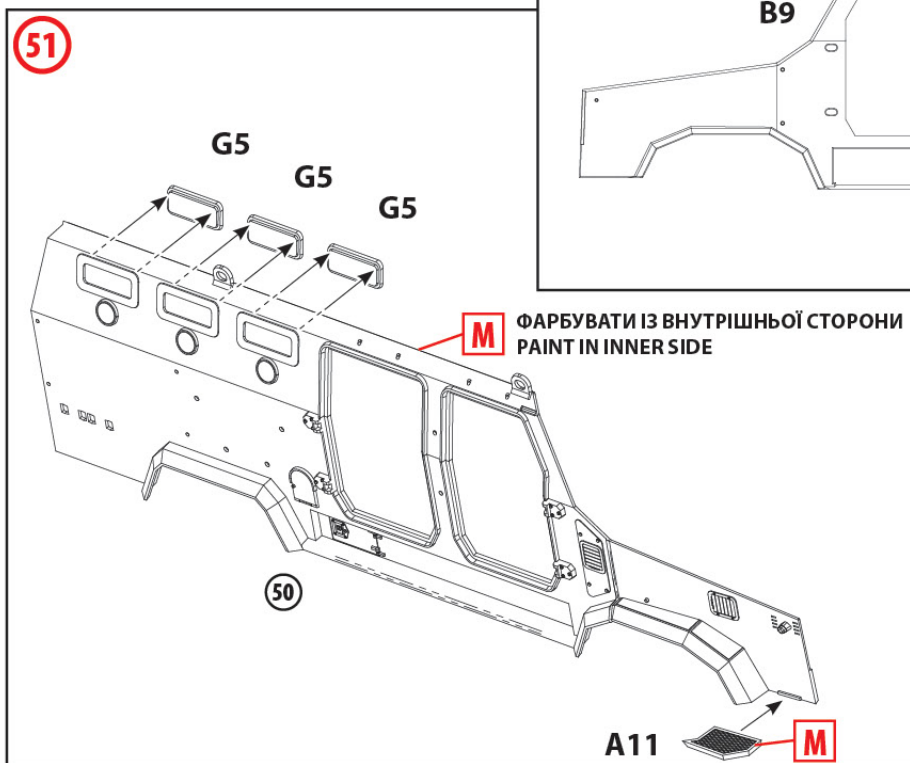
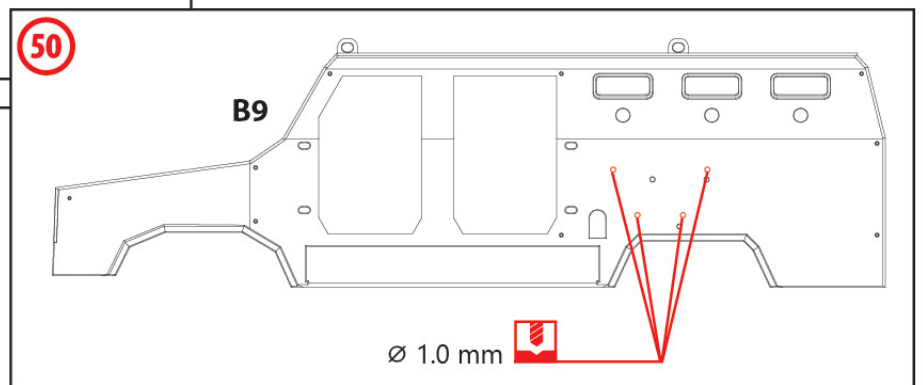
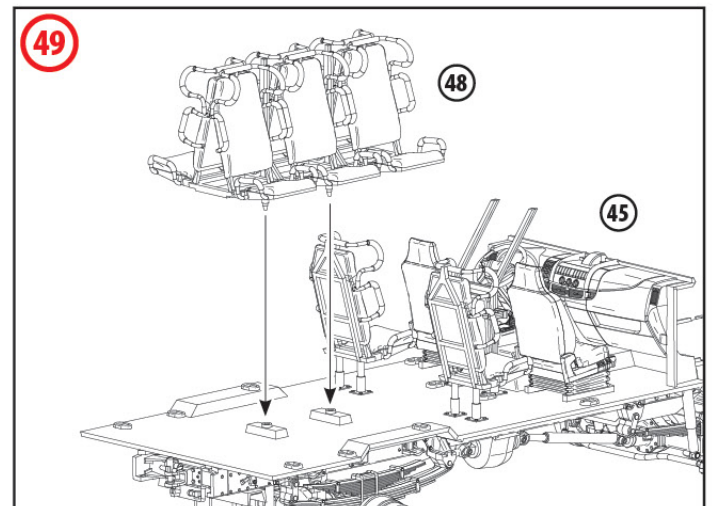
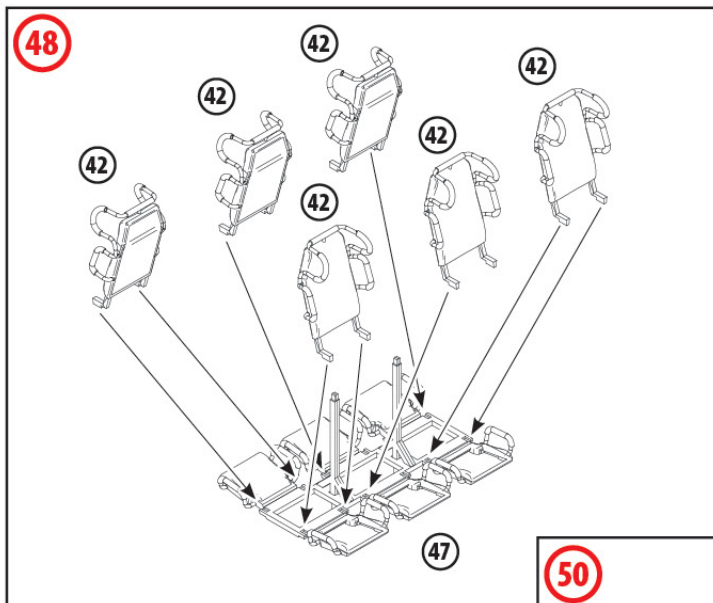
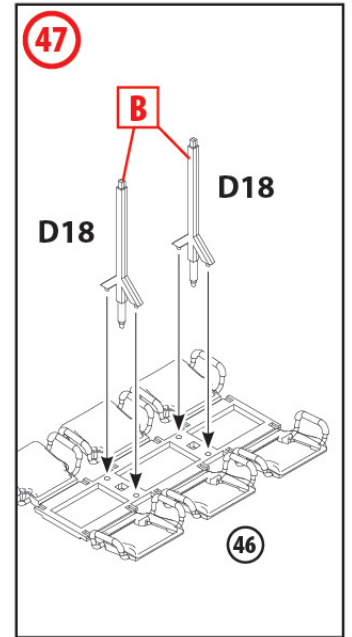
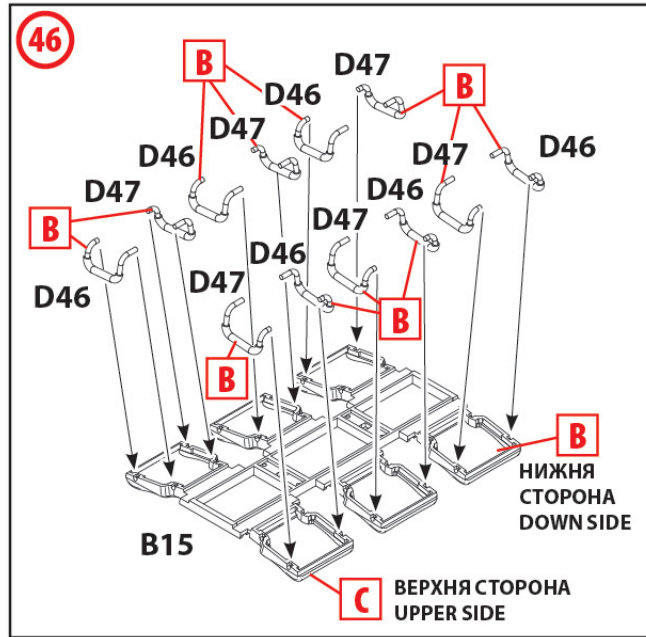
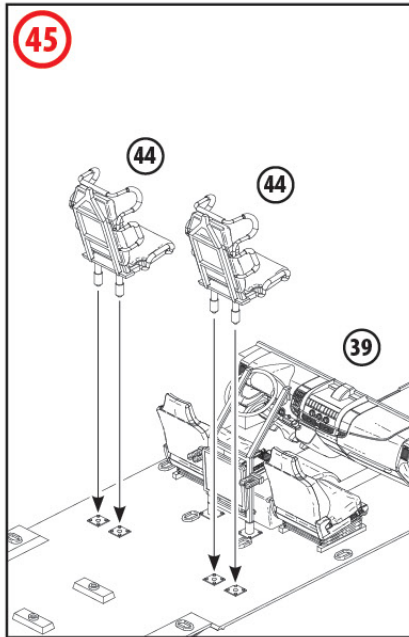
B УСІ ДЕТАЛІ, ОКРІМ ПОЗНАЧЕНИХ ОКРЕМО
ALL DETAILS EXCEPT MARKED SEPARATELY

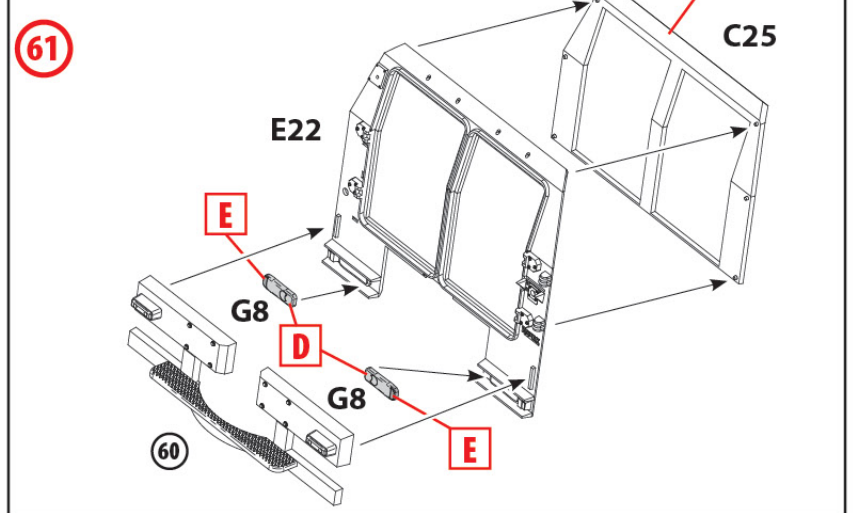
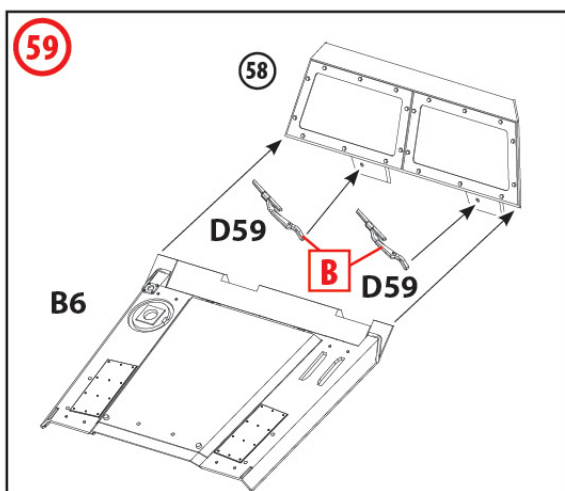
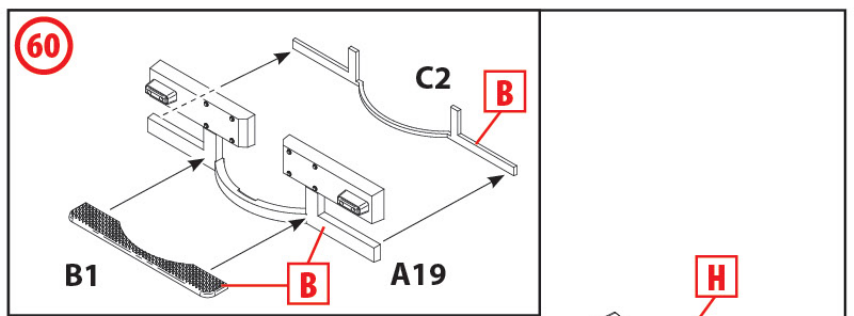
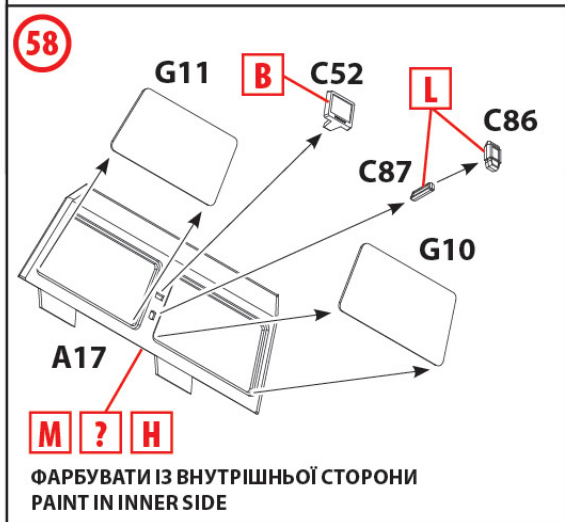
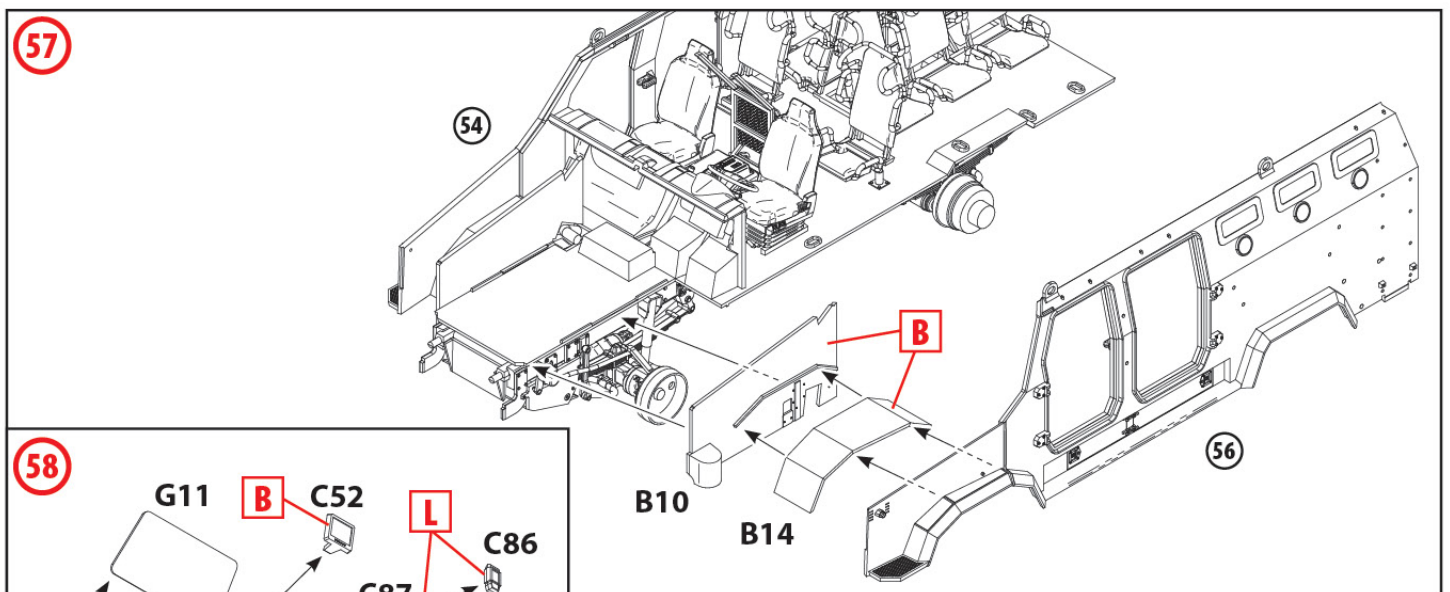
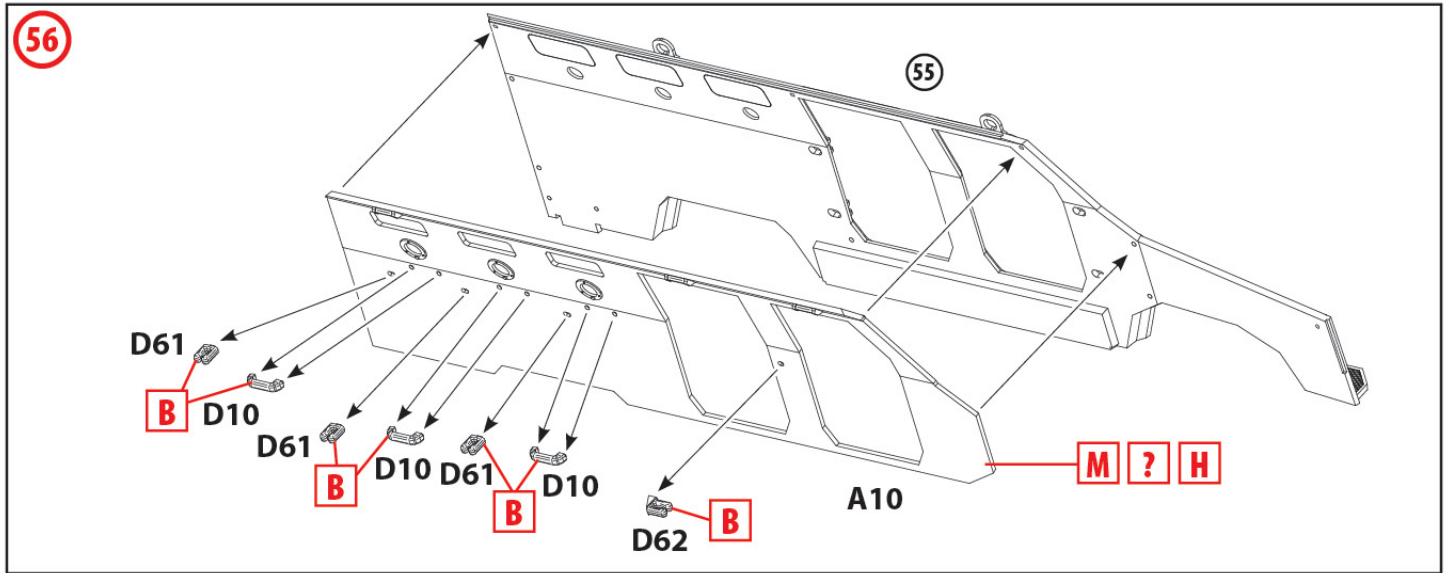


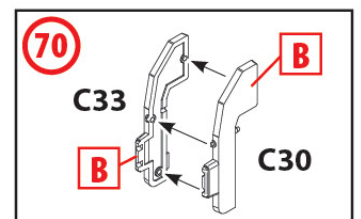
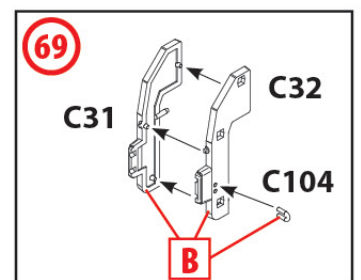
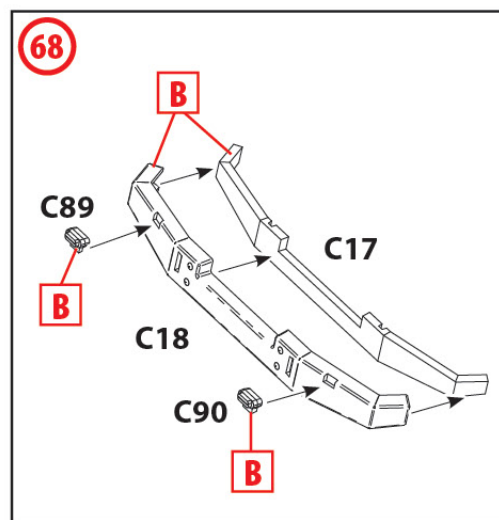
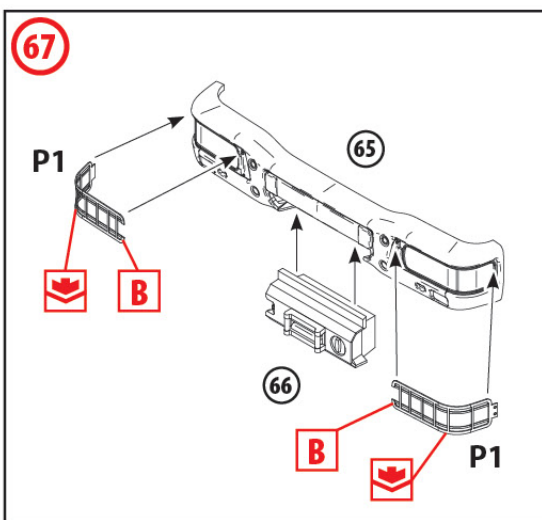
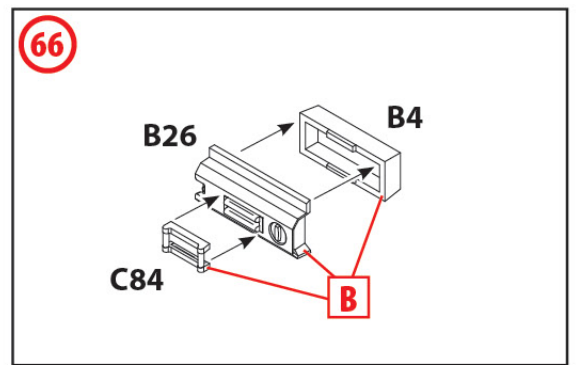
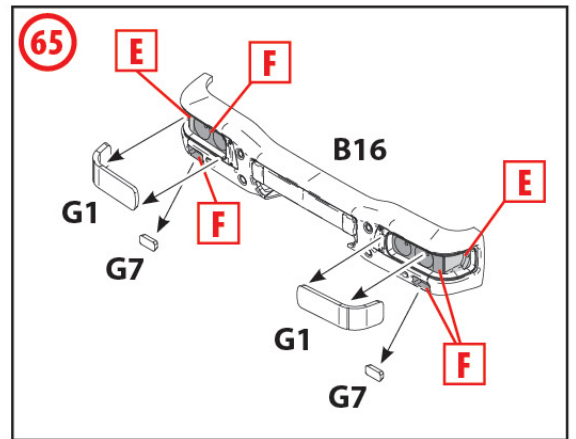
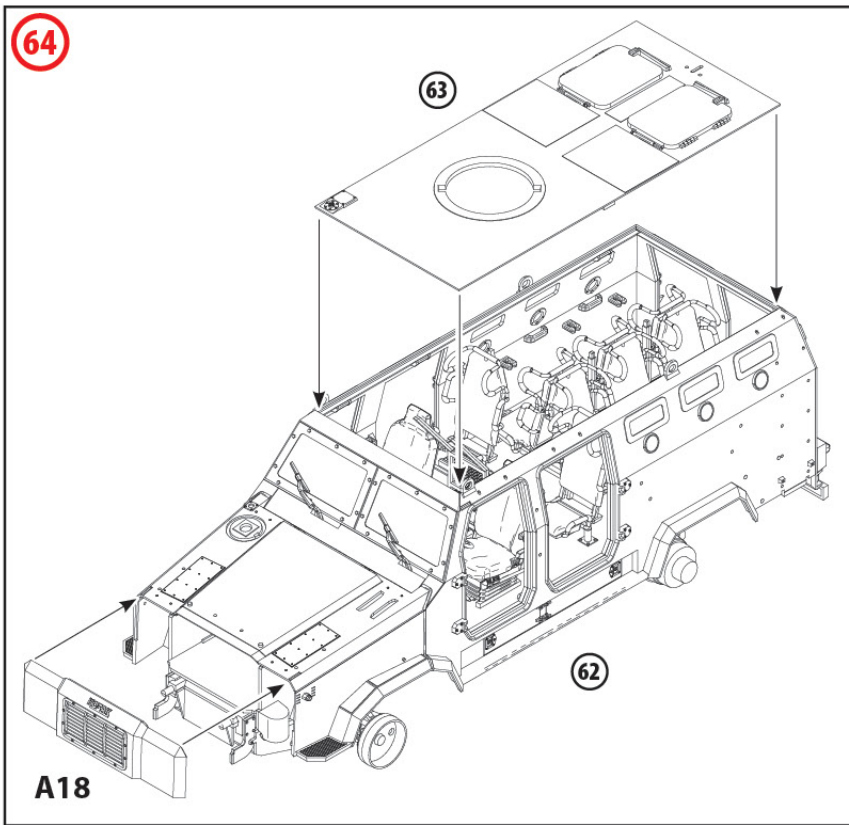
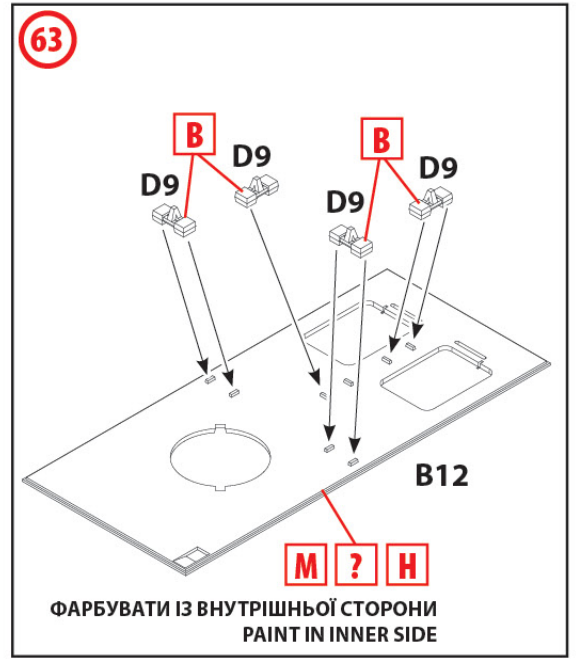
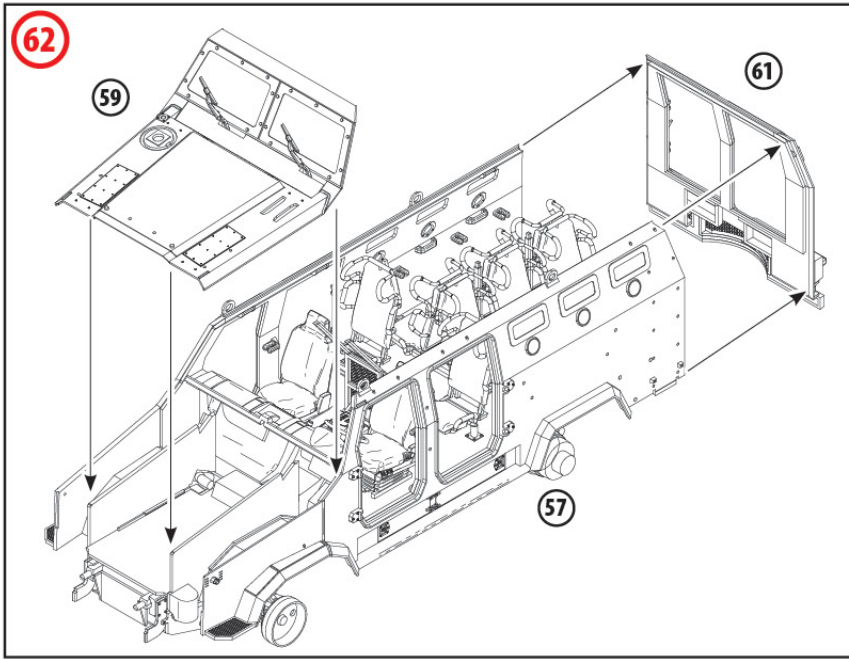


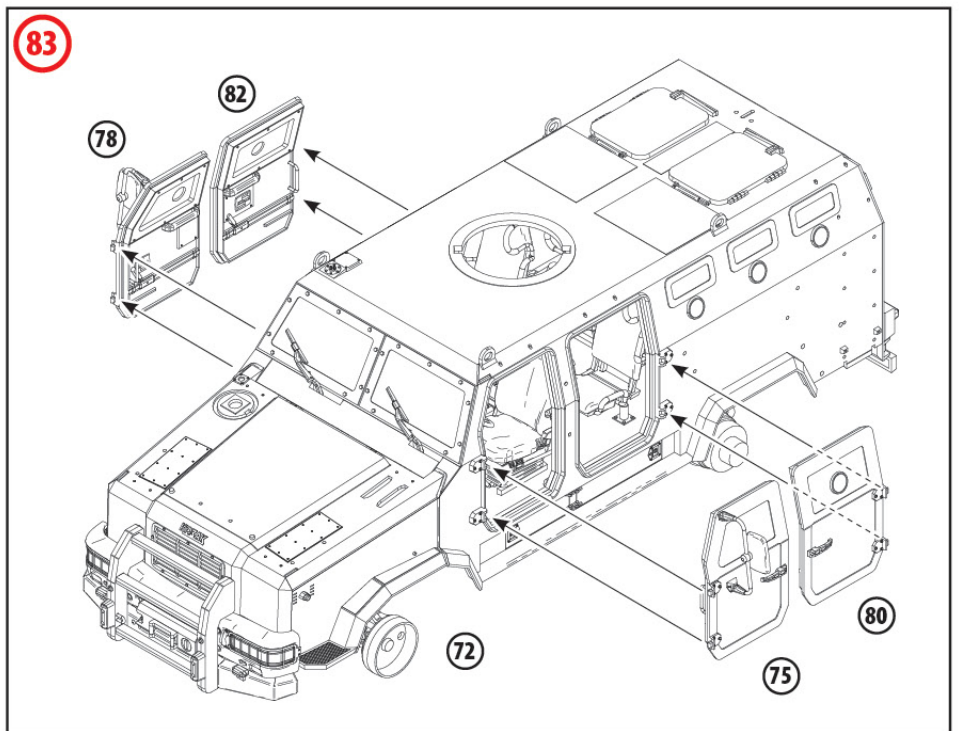
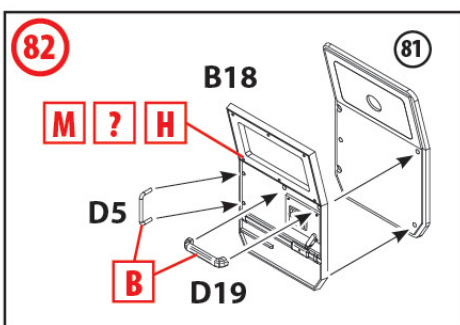
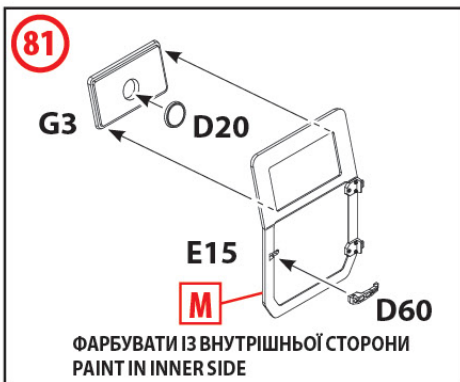
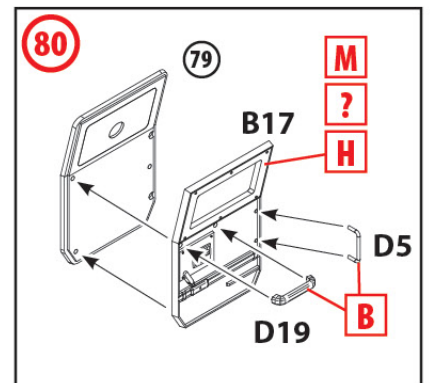
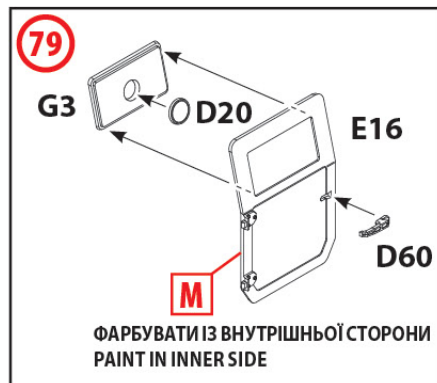
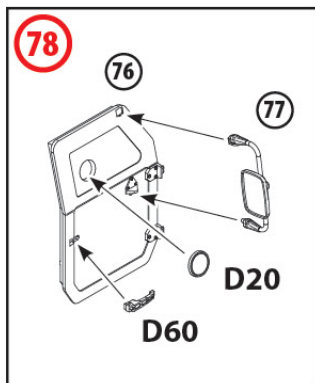
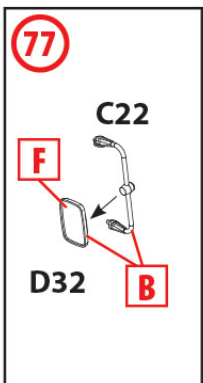
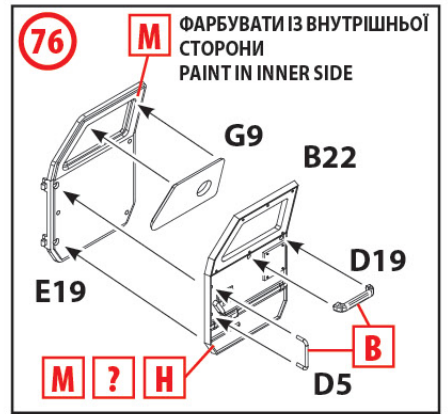
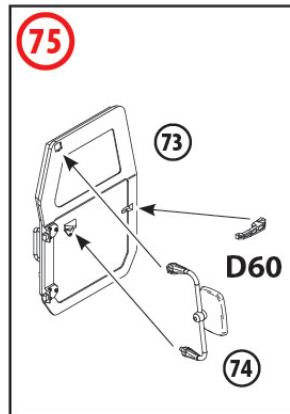
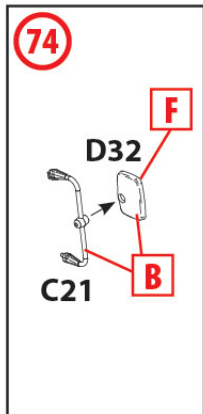
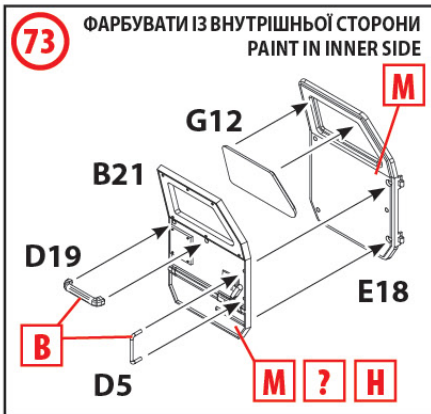
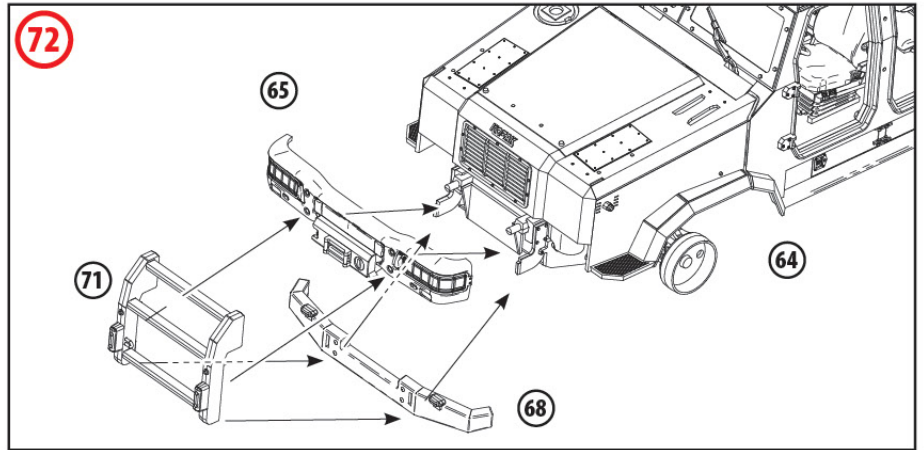
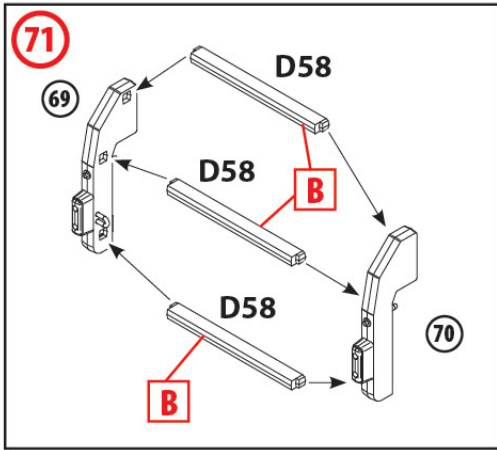


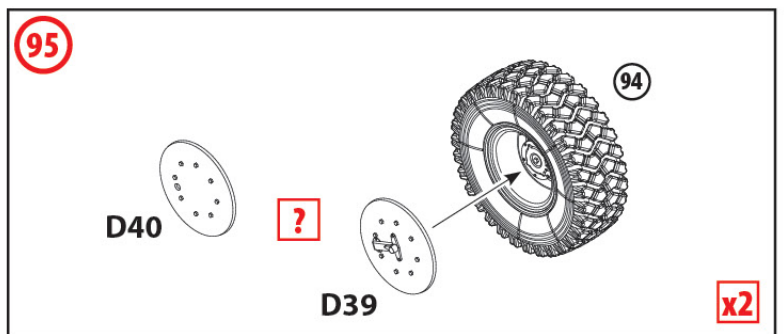
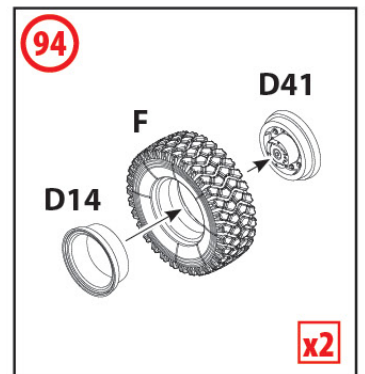
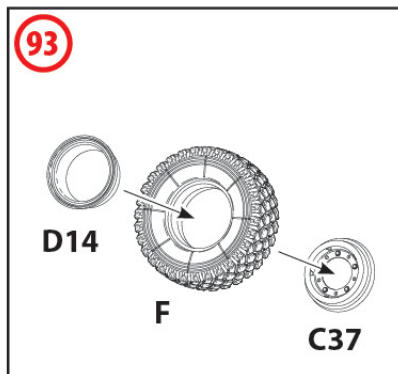
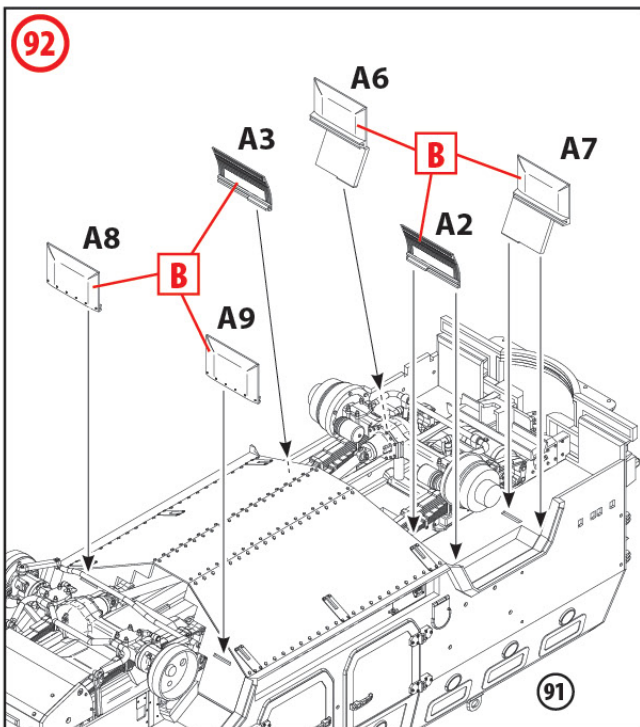
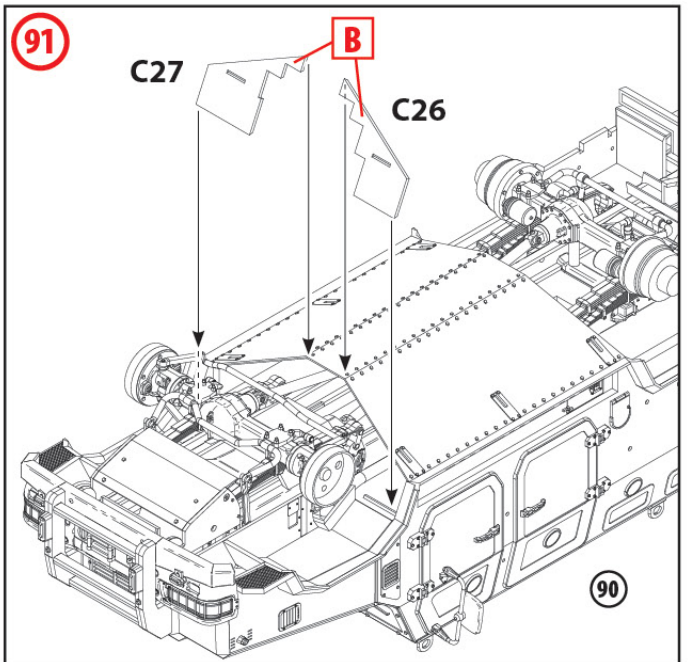
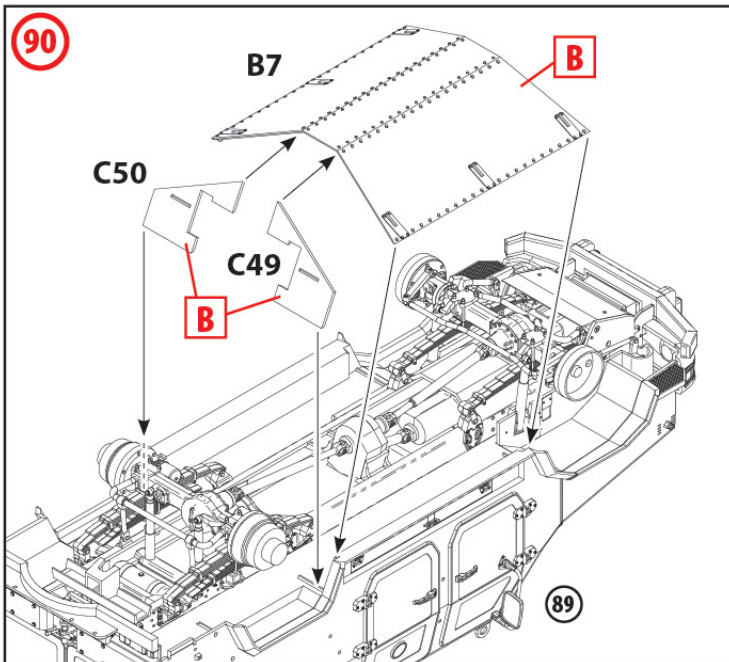
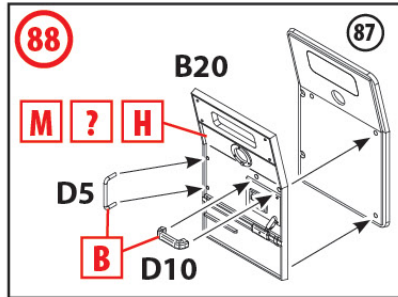
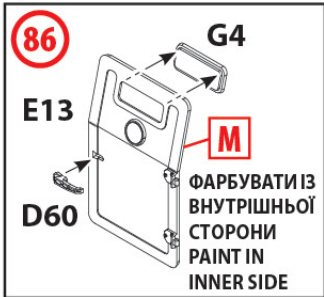
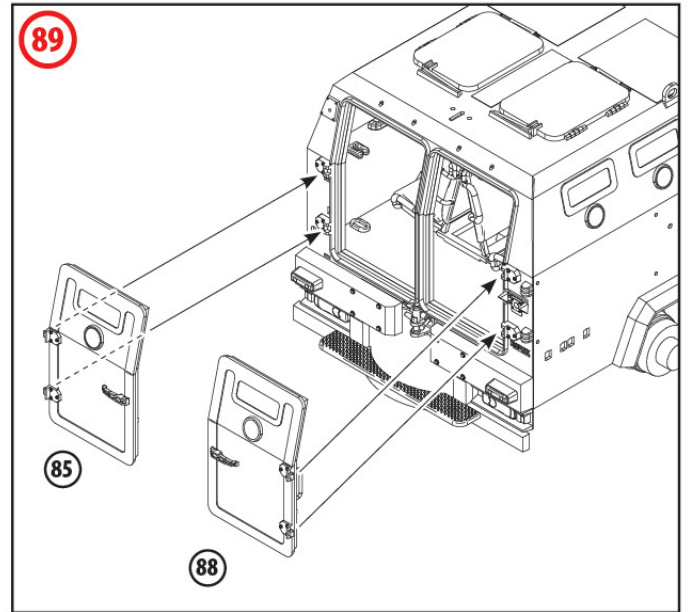
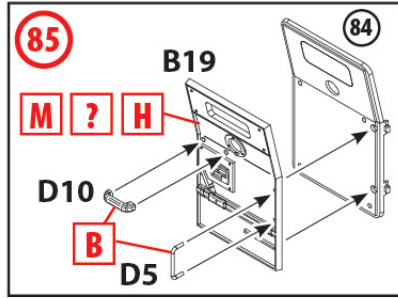
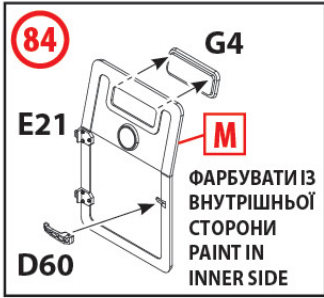


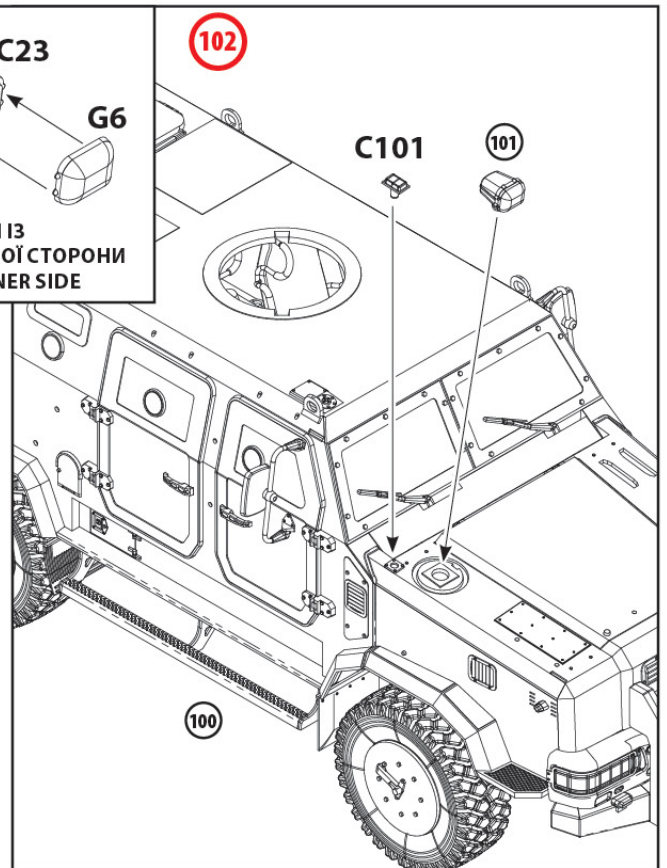
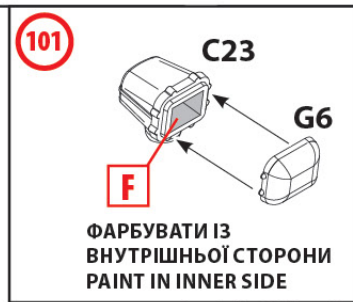
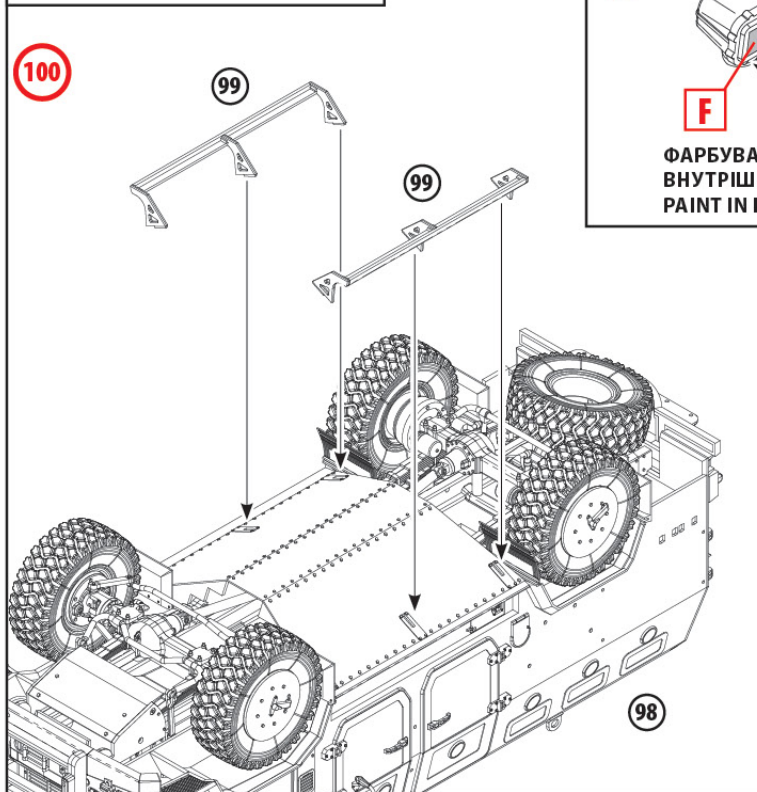
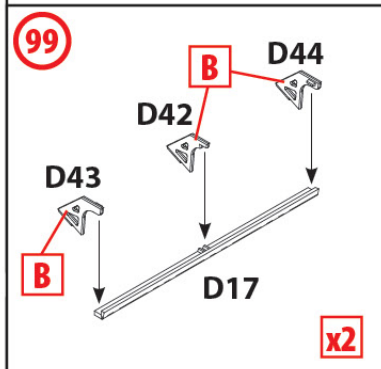
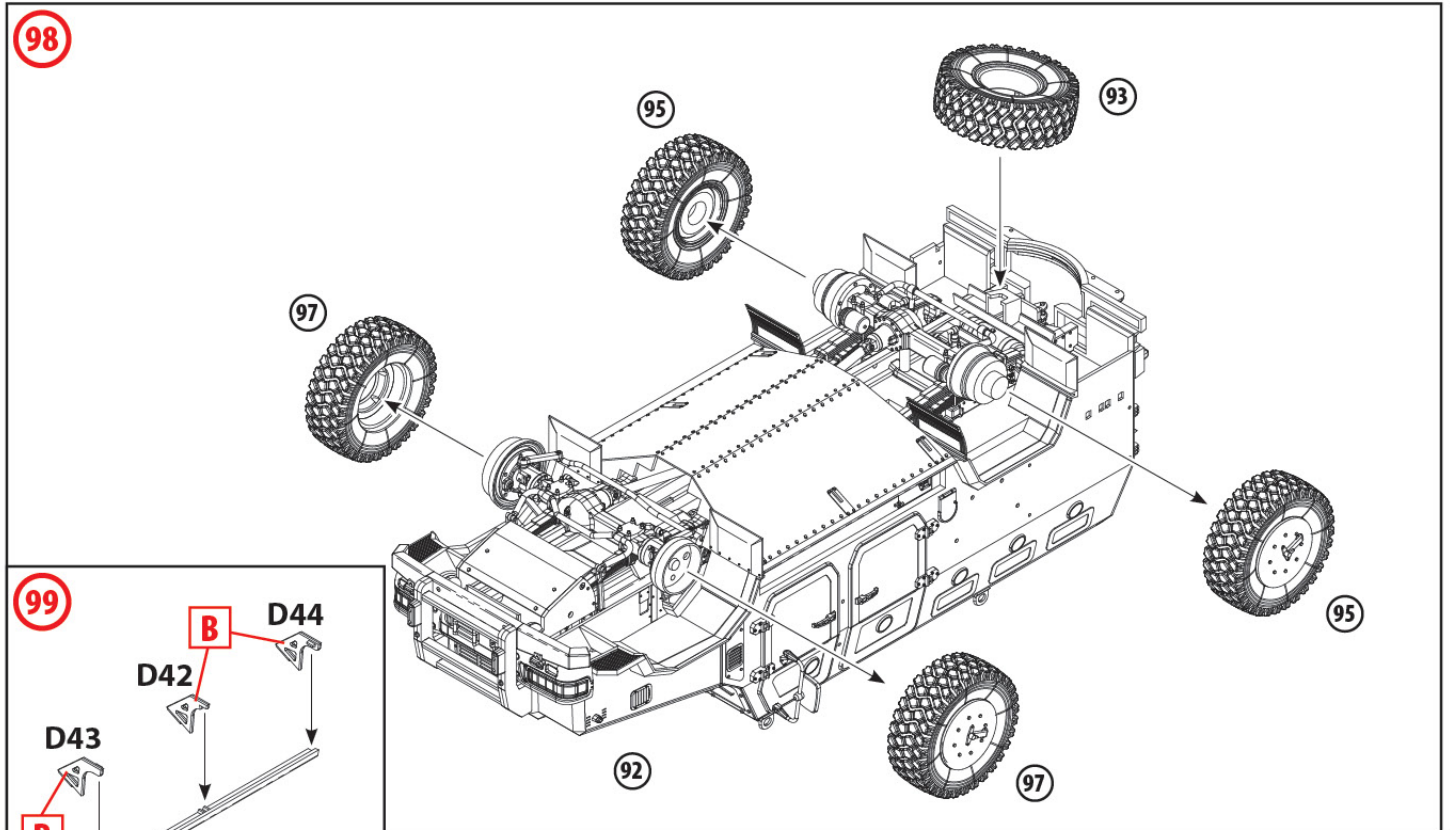
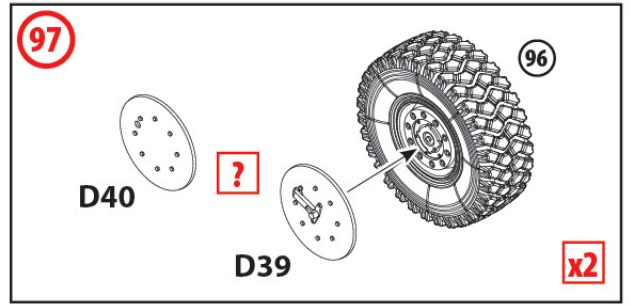
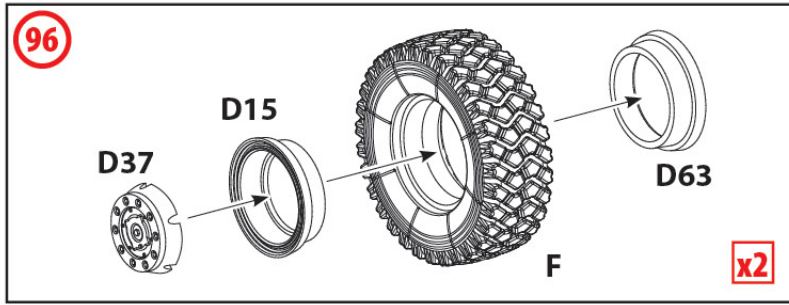


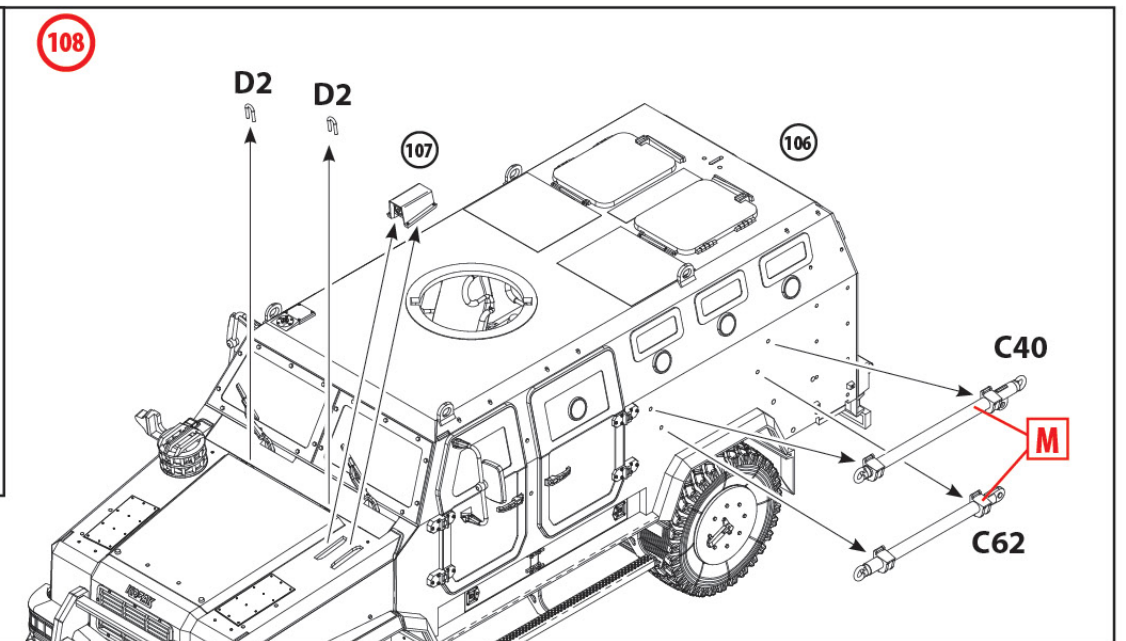
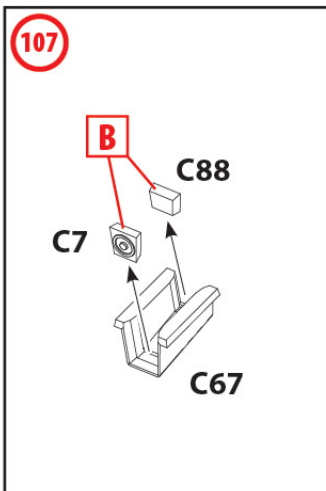
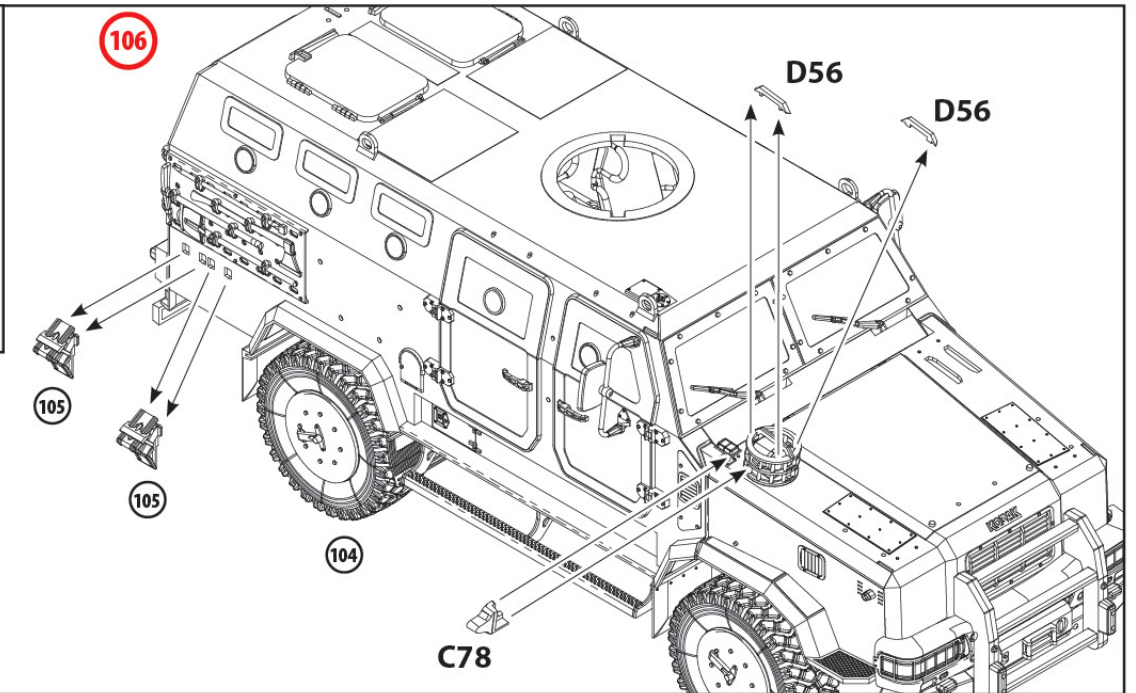
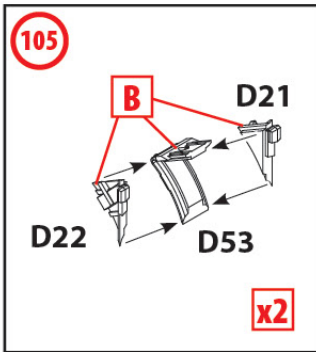
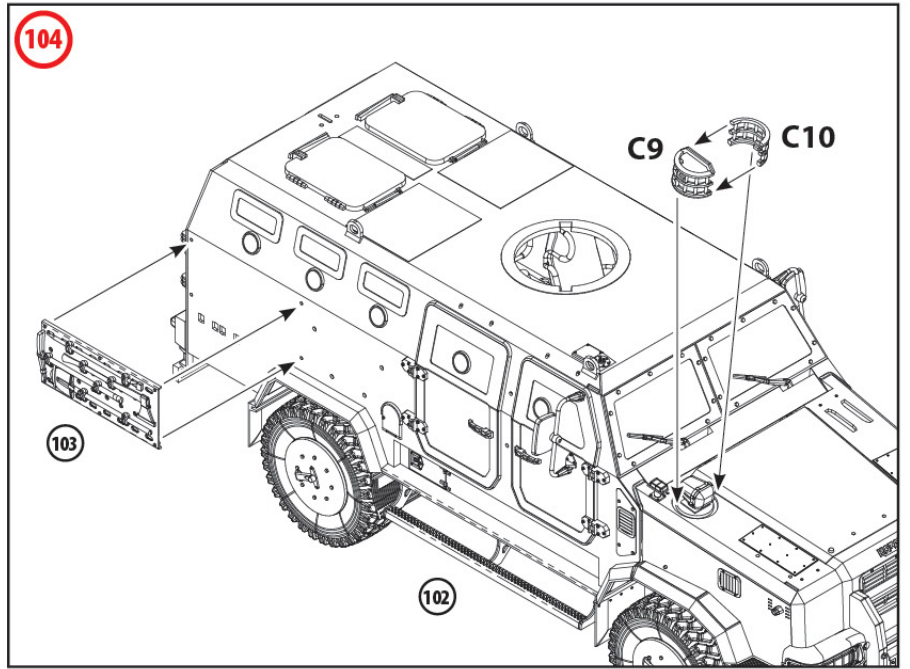
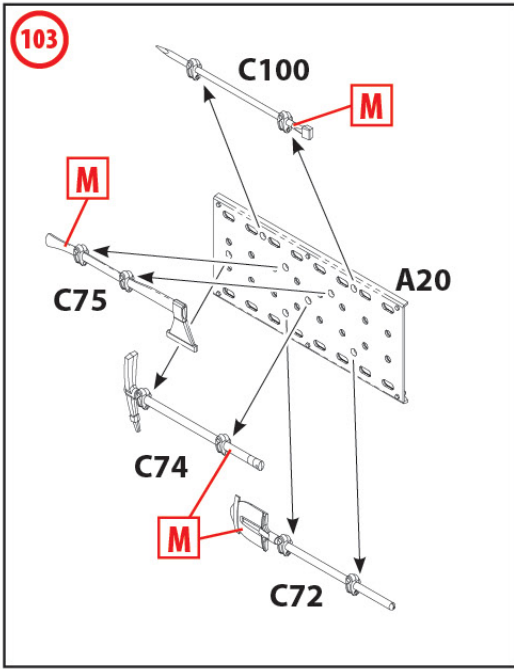


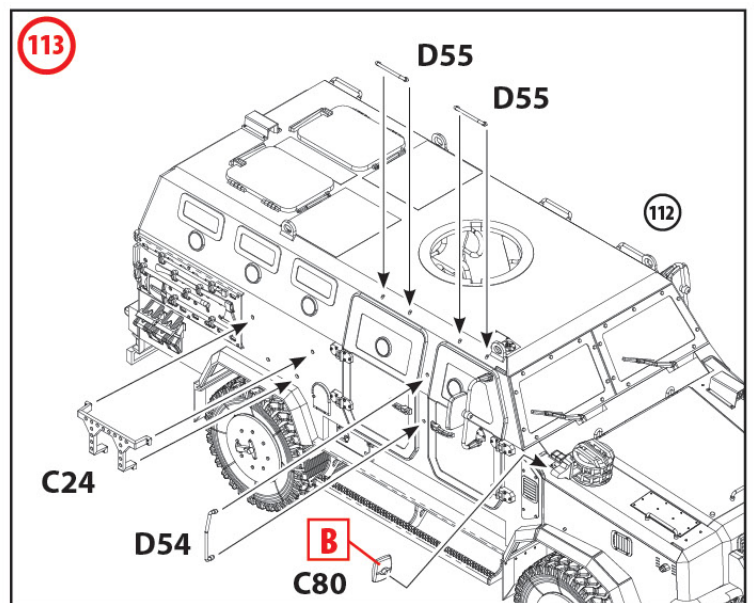
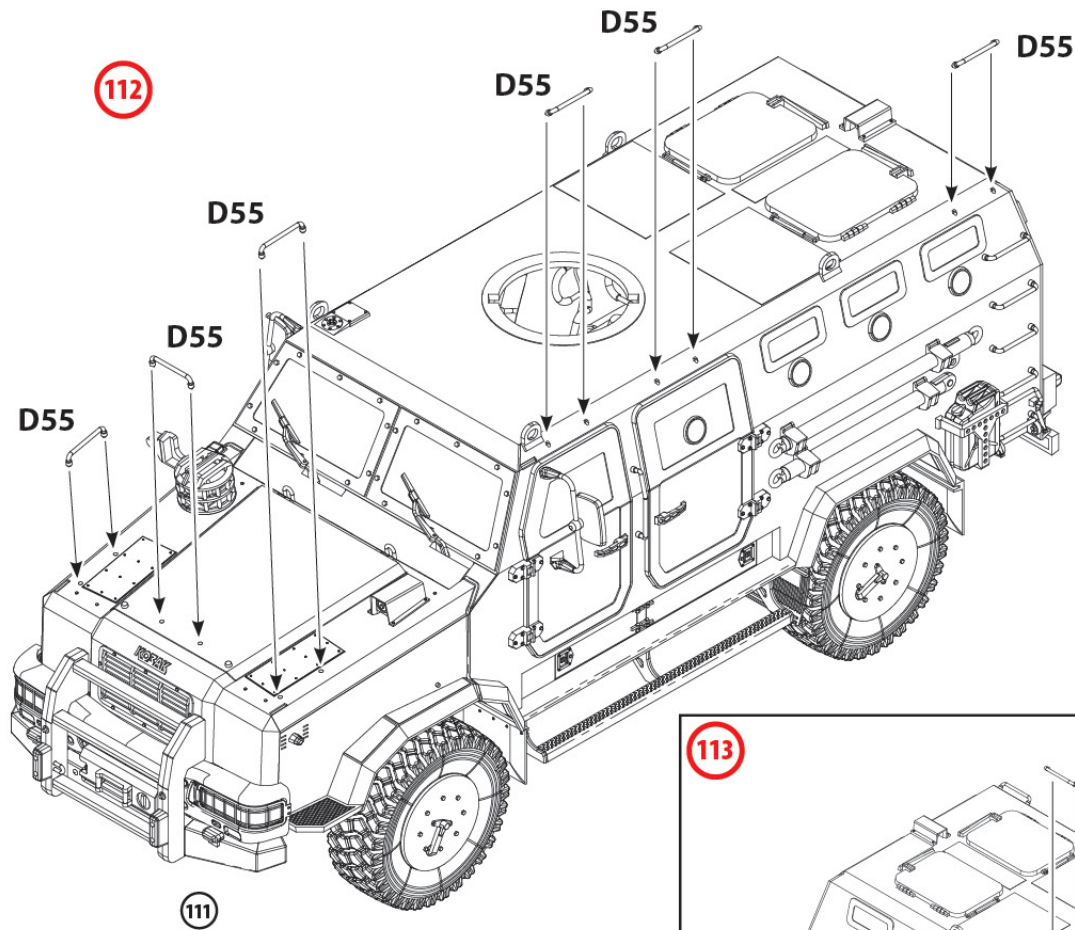
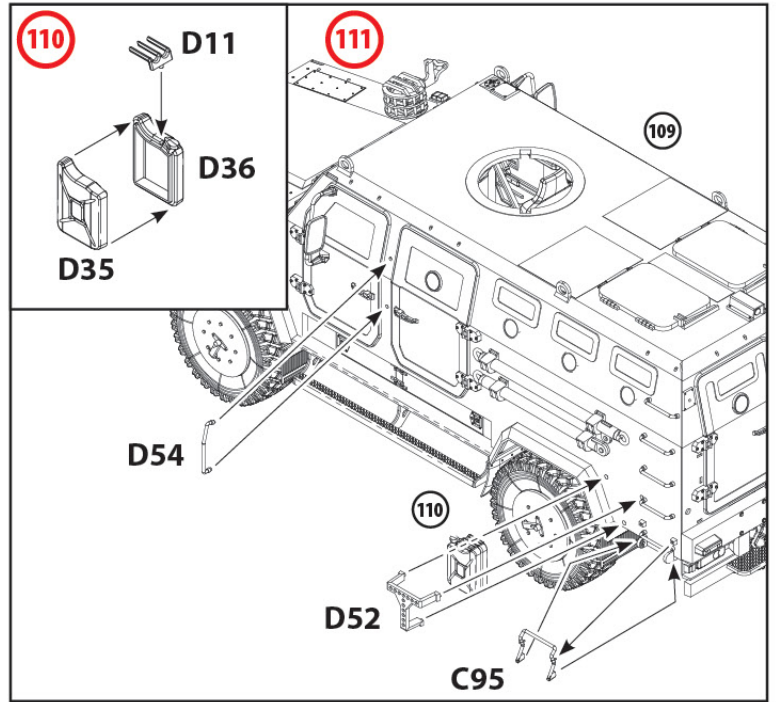
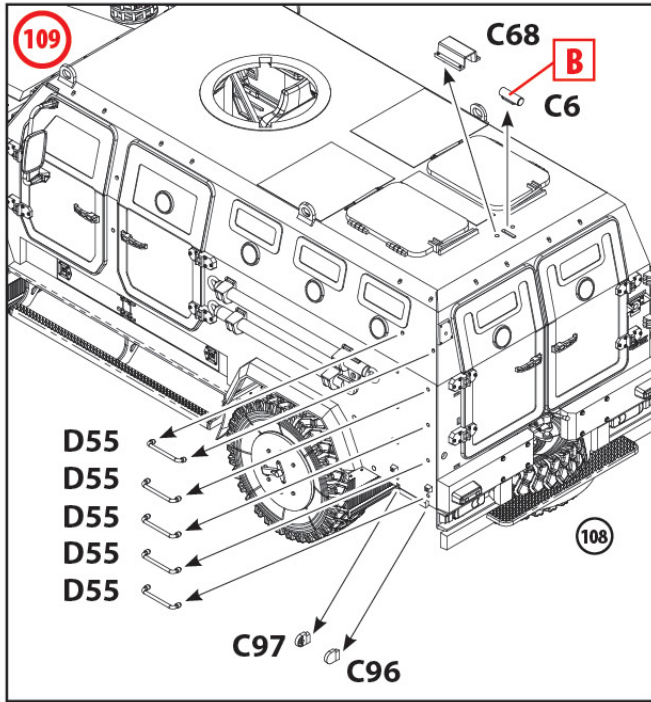


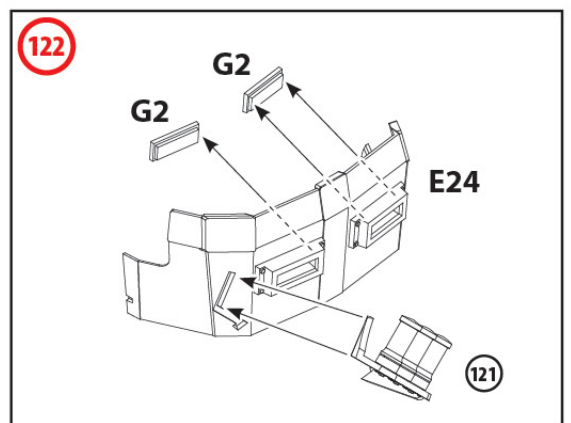
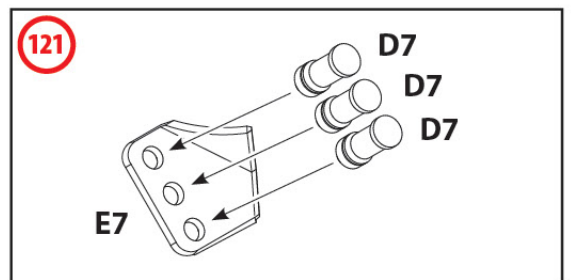
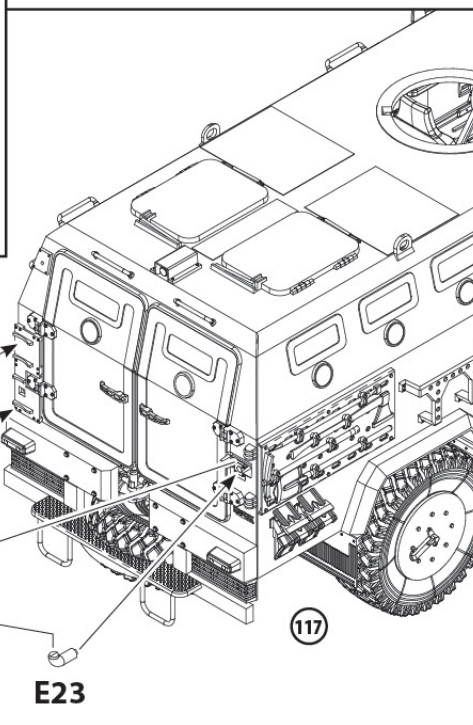
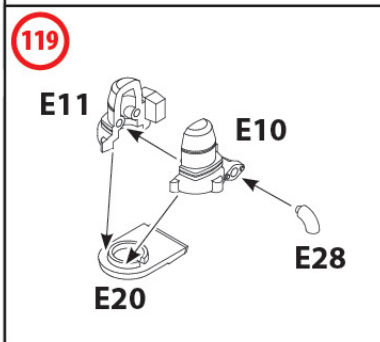
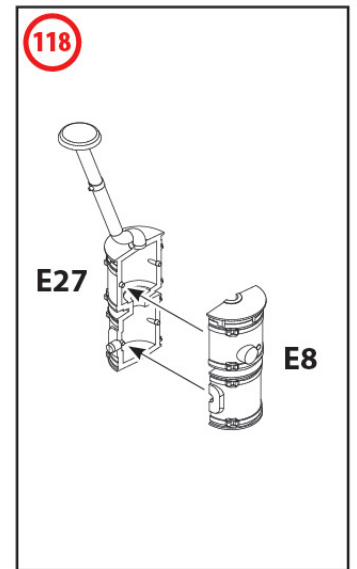
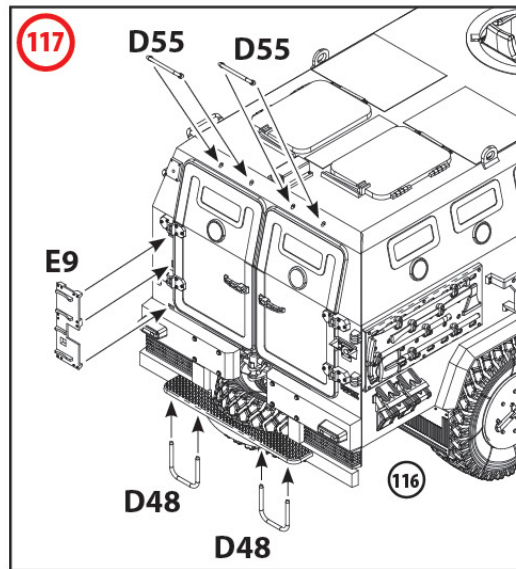
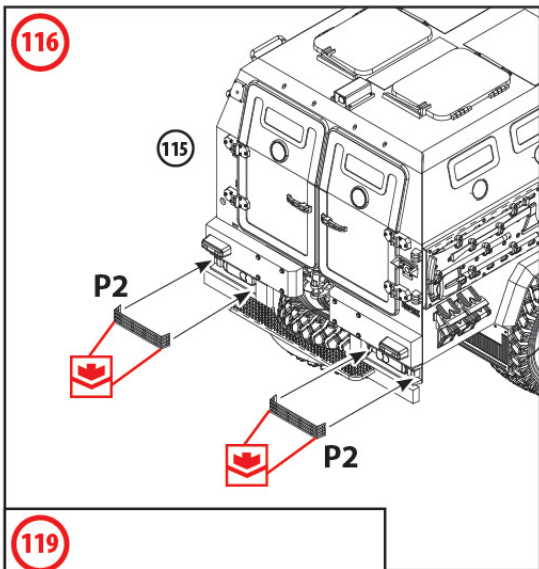
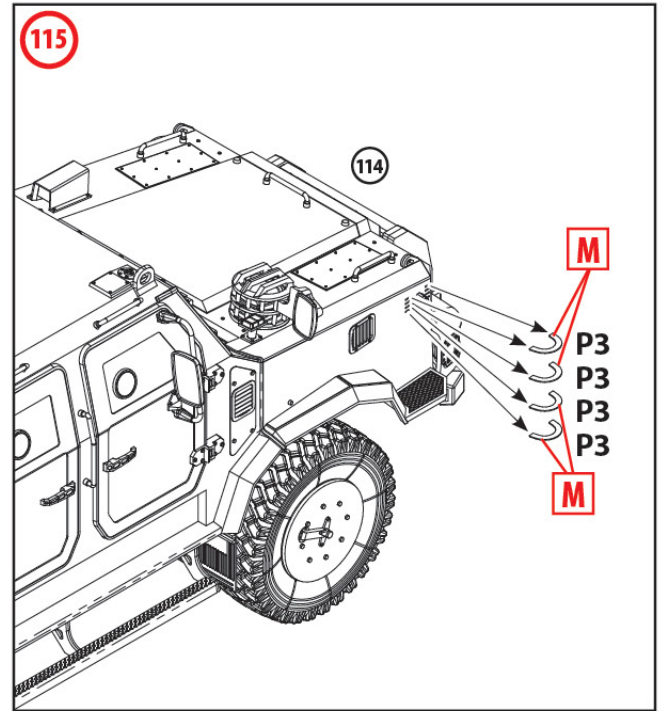
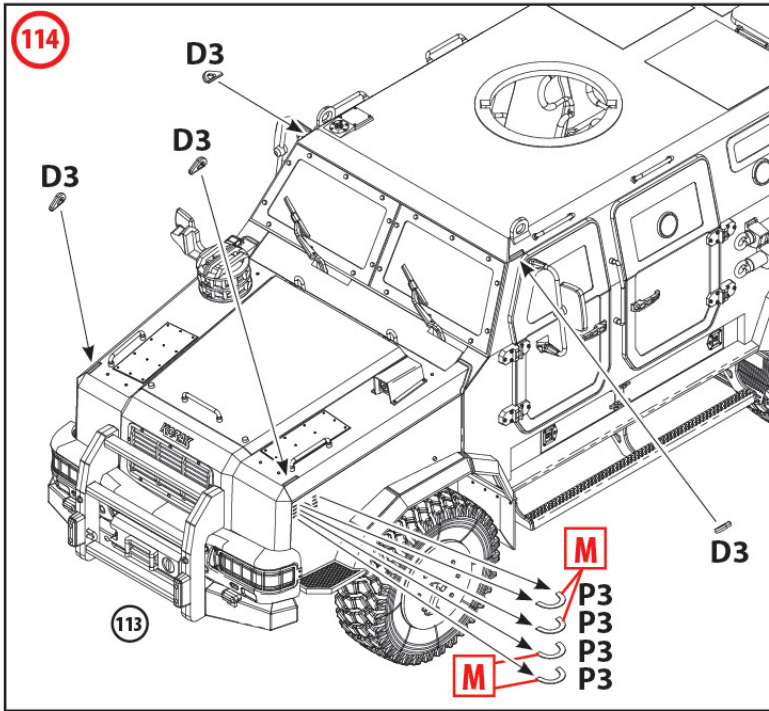


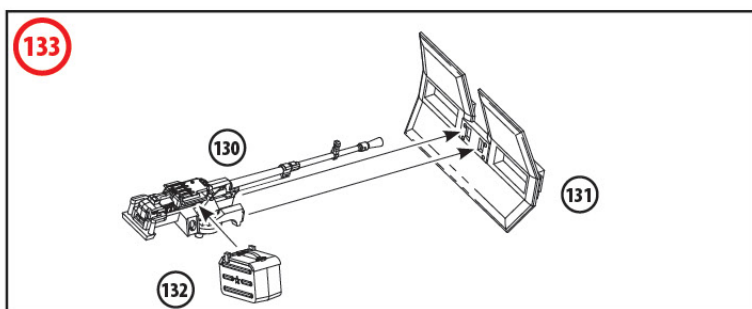
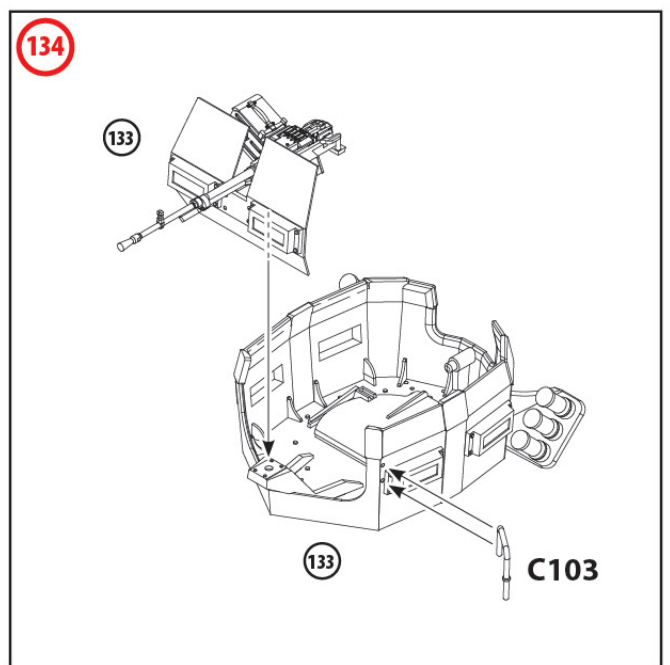
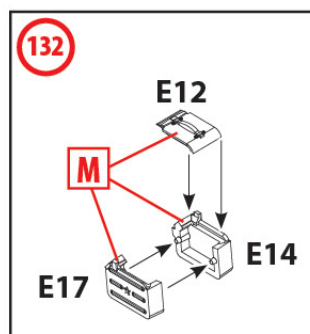
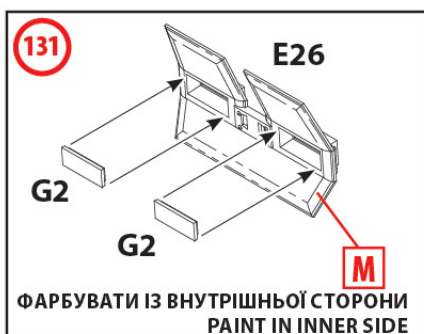
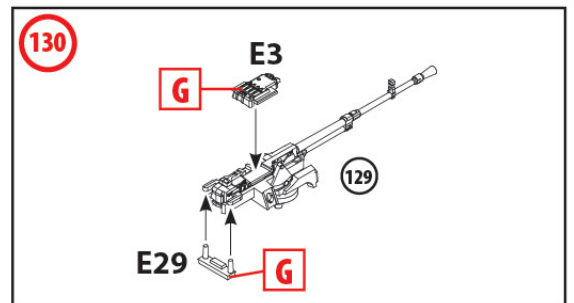
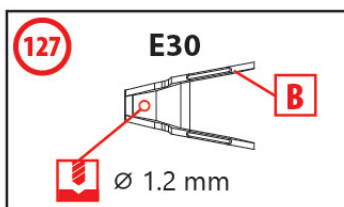
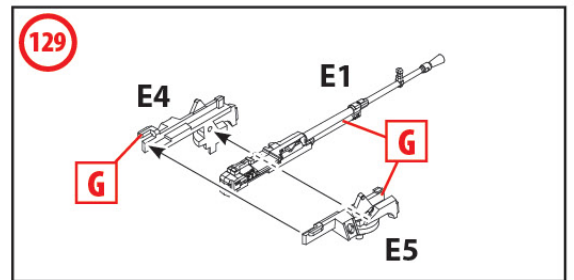
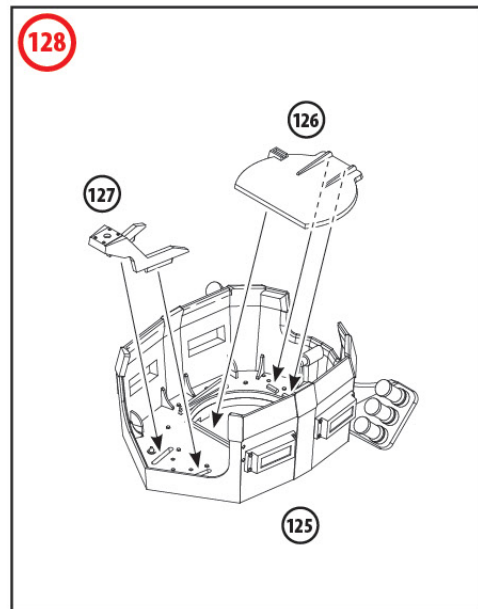
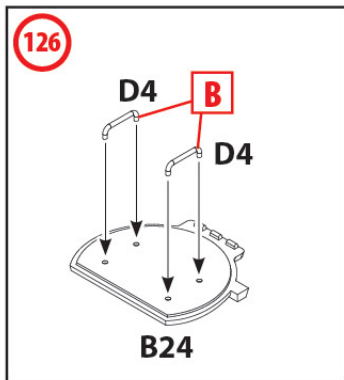
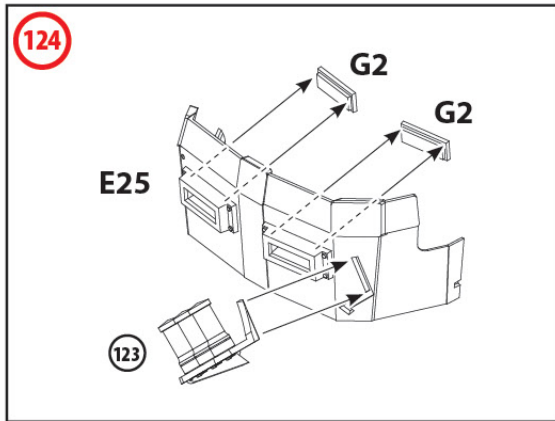
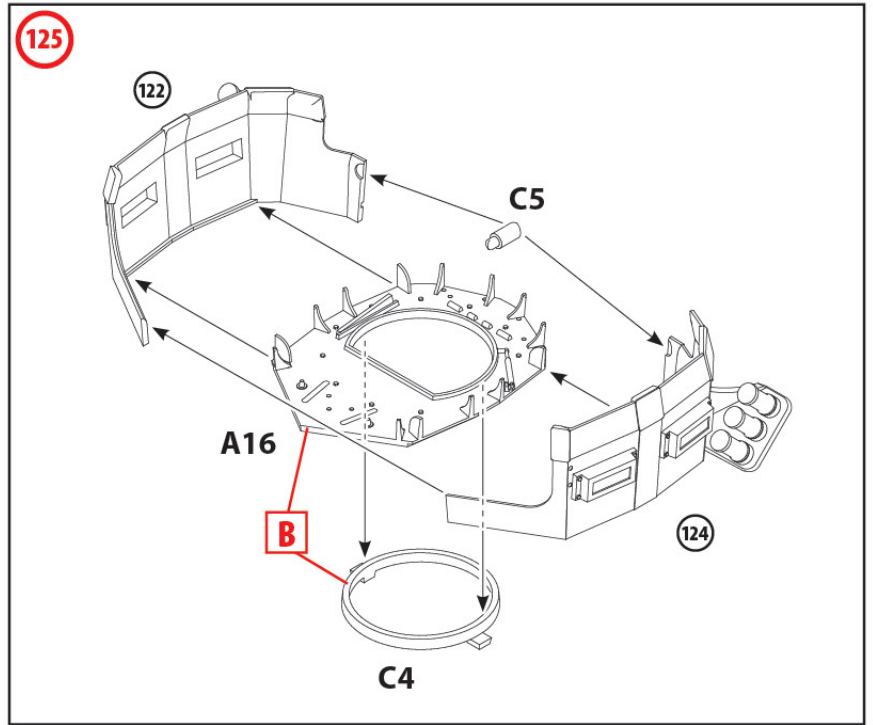
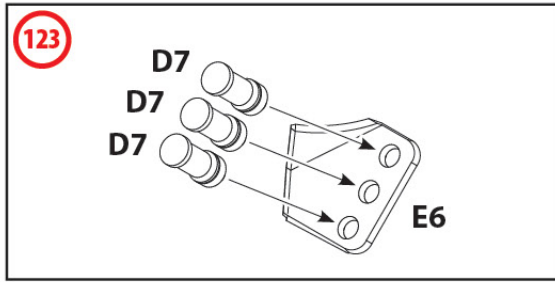


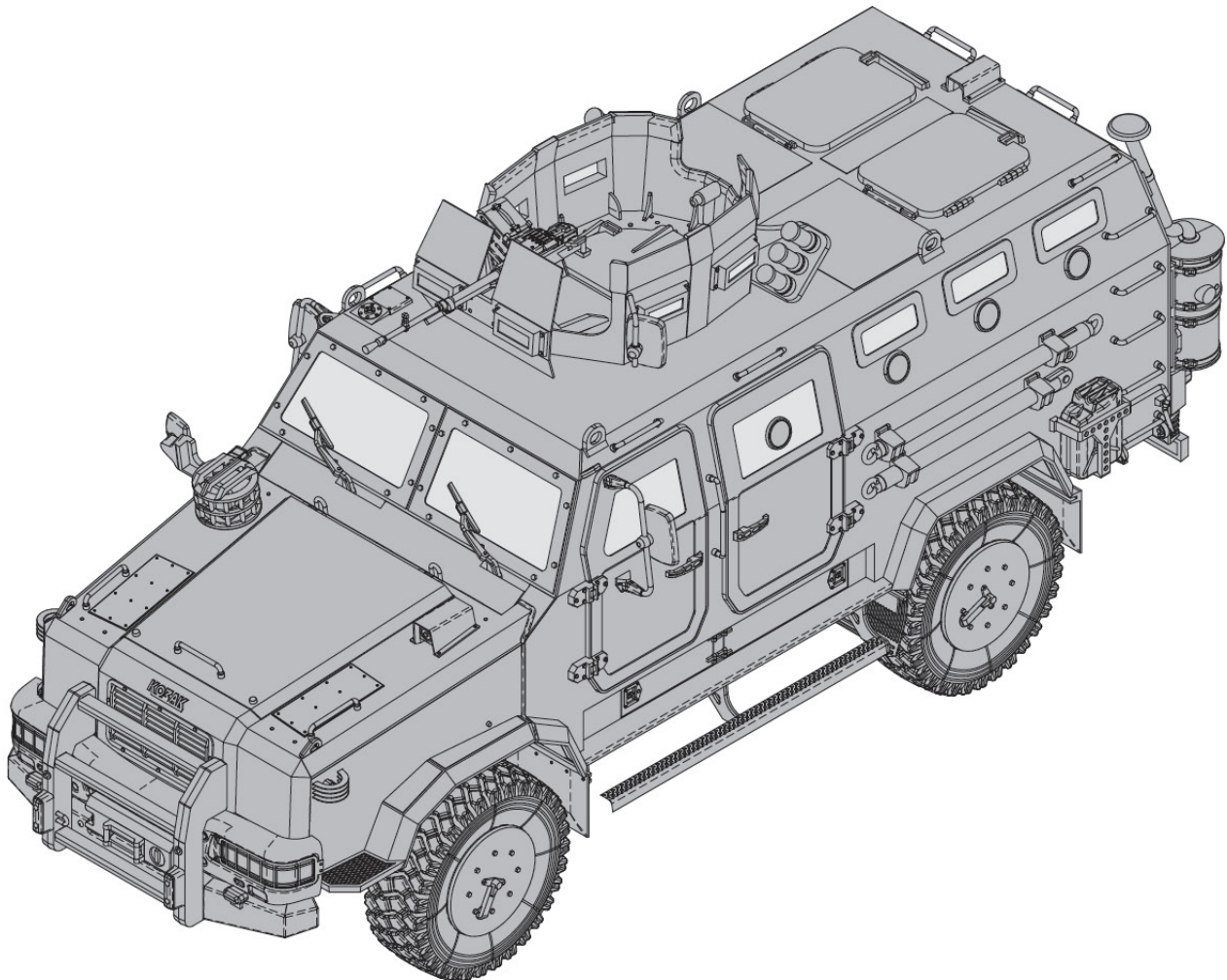
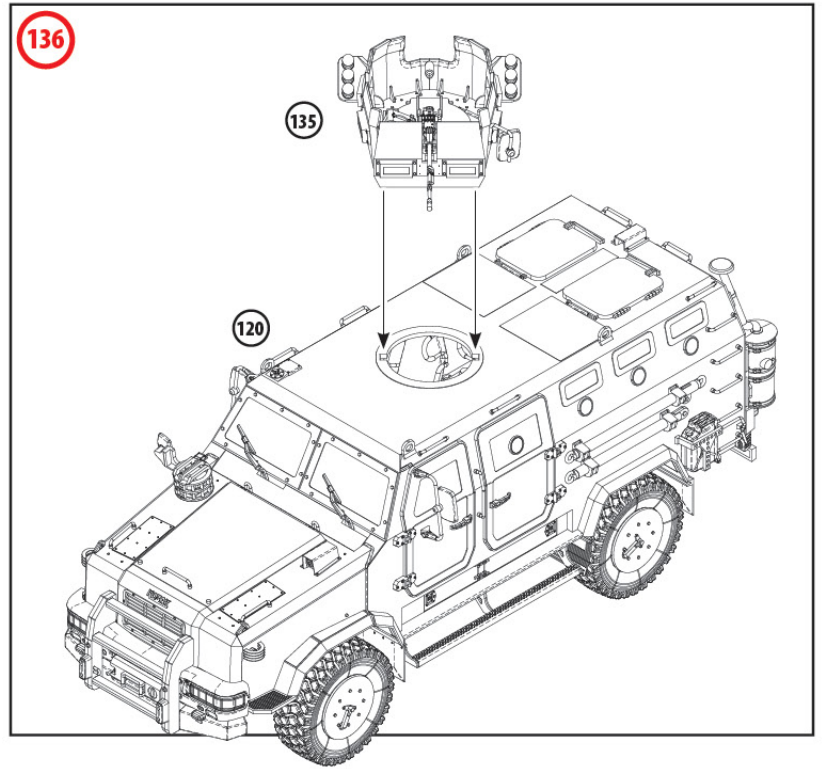
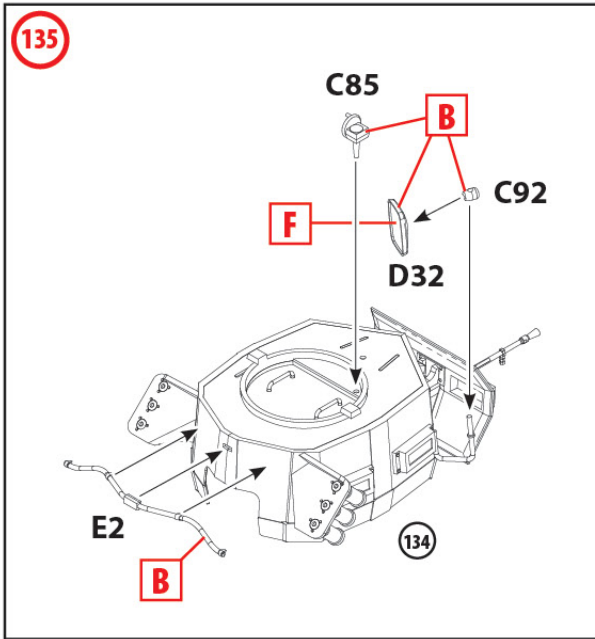


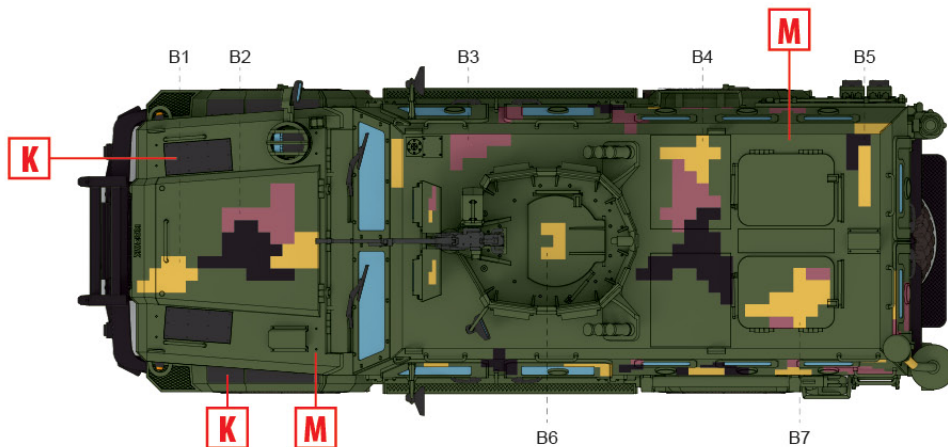
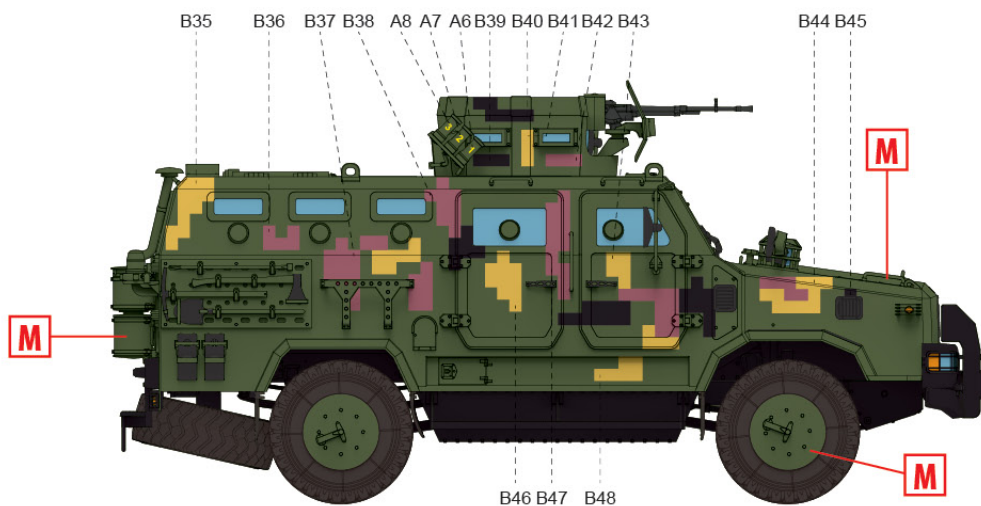
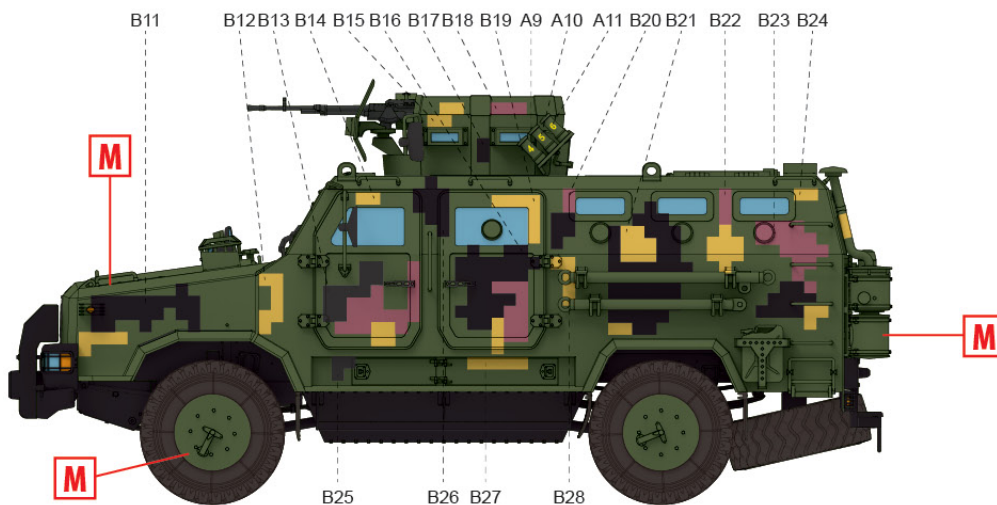
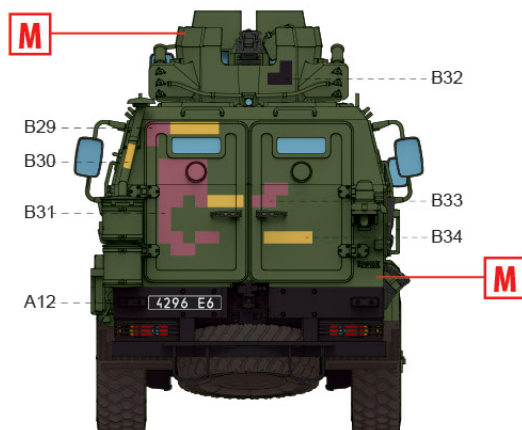
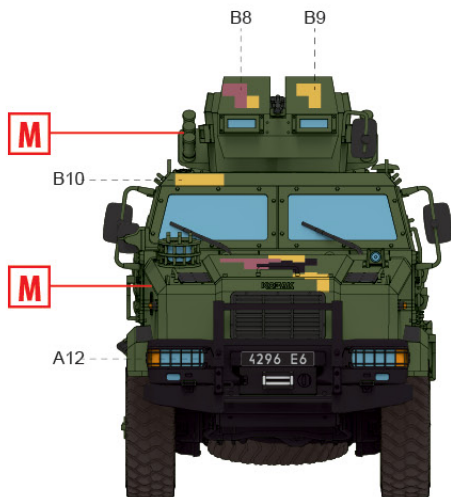




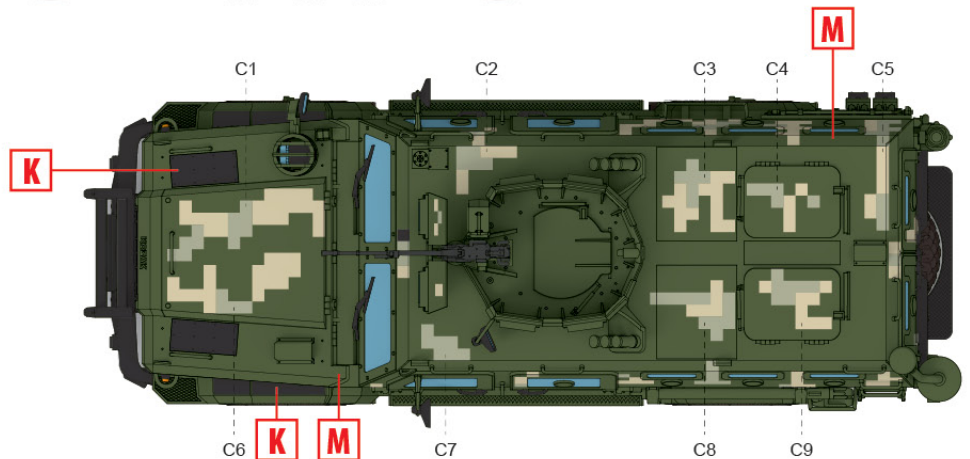
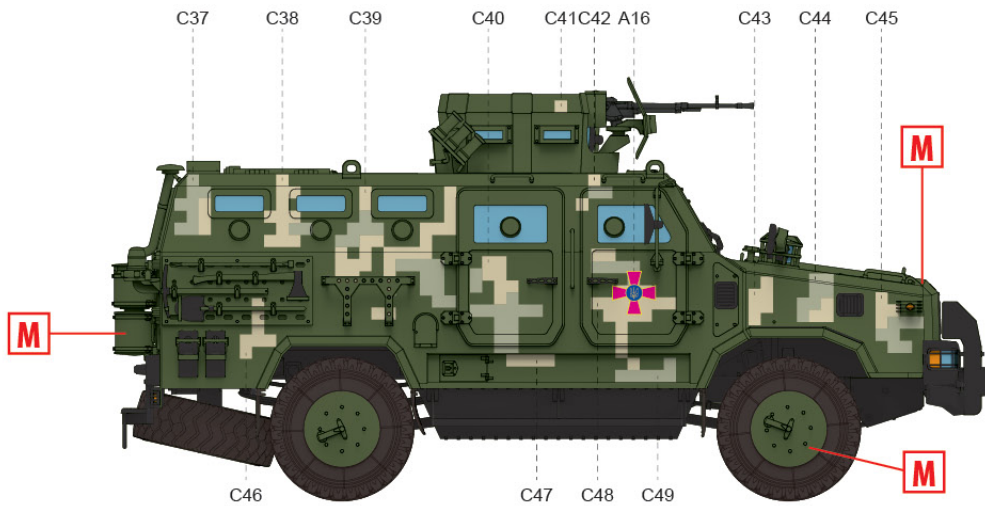
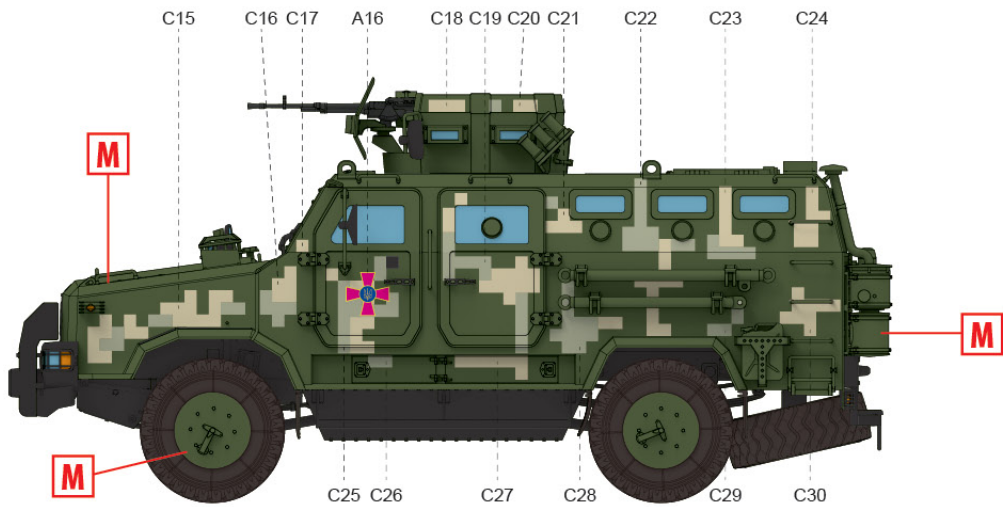
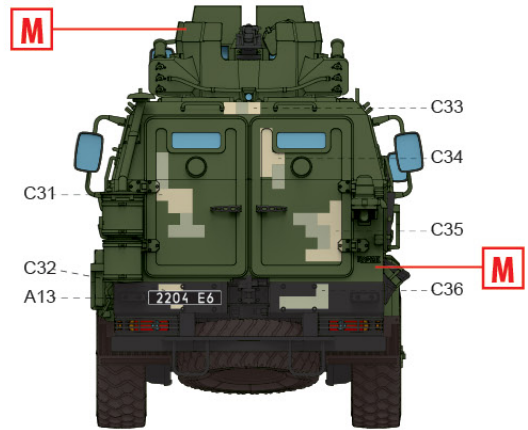
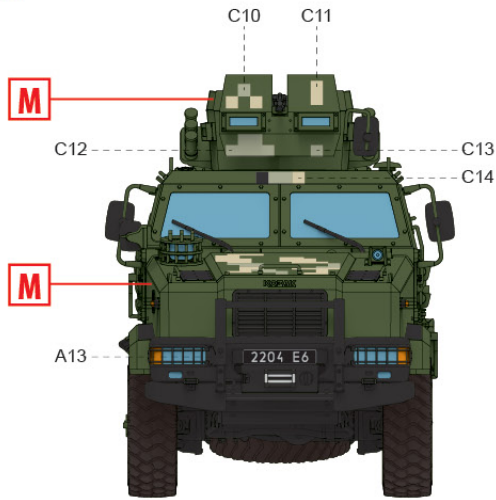




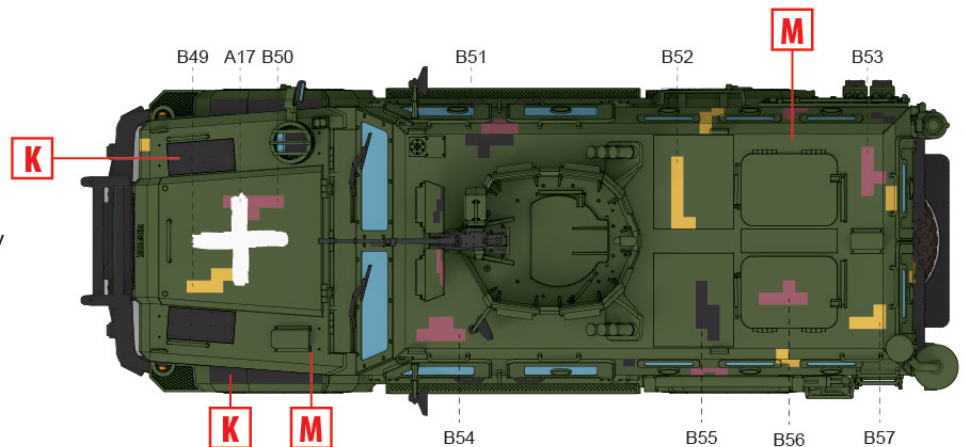
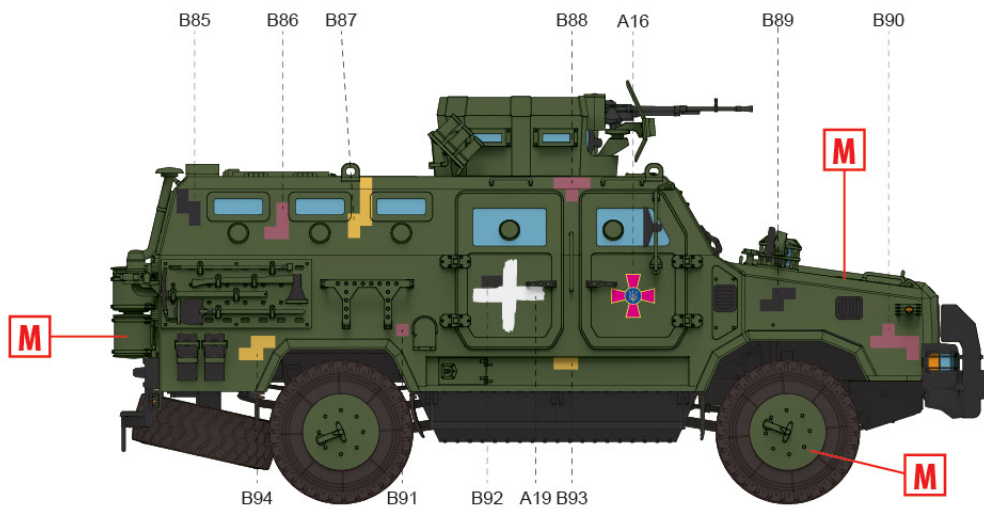
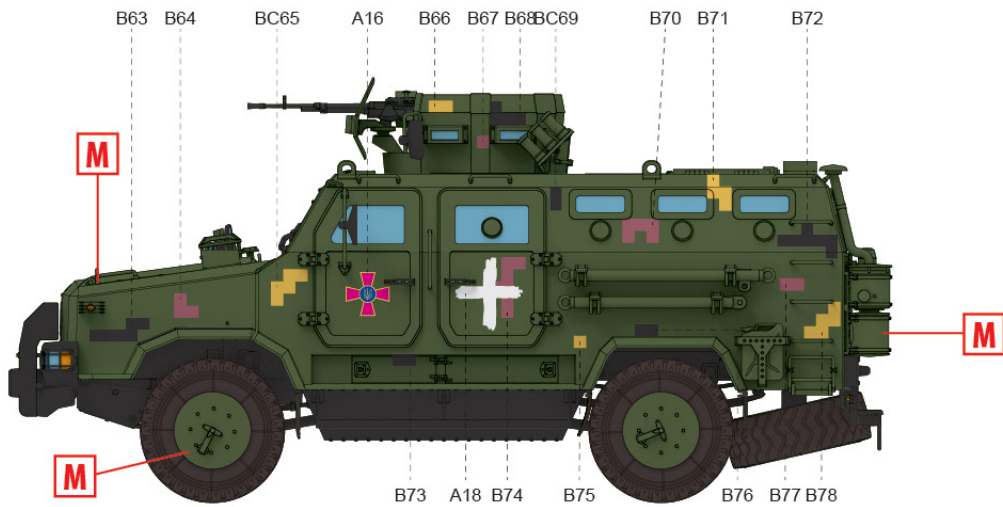
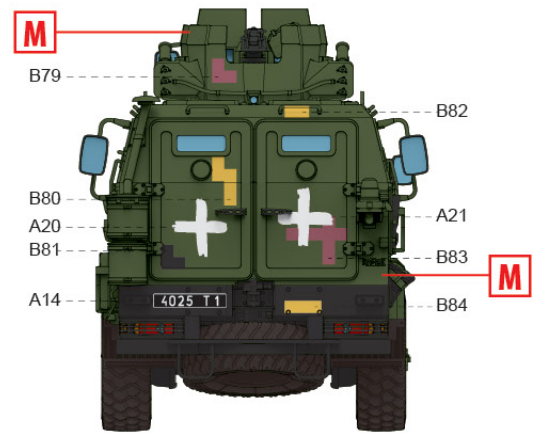
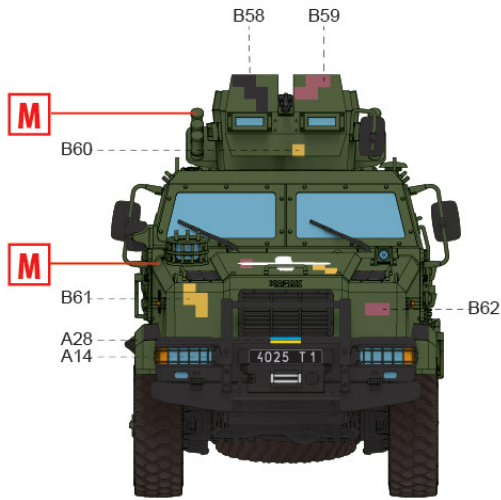




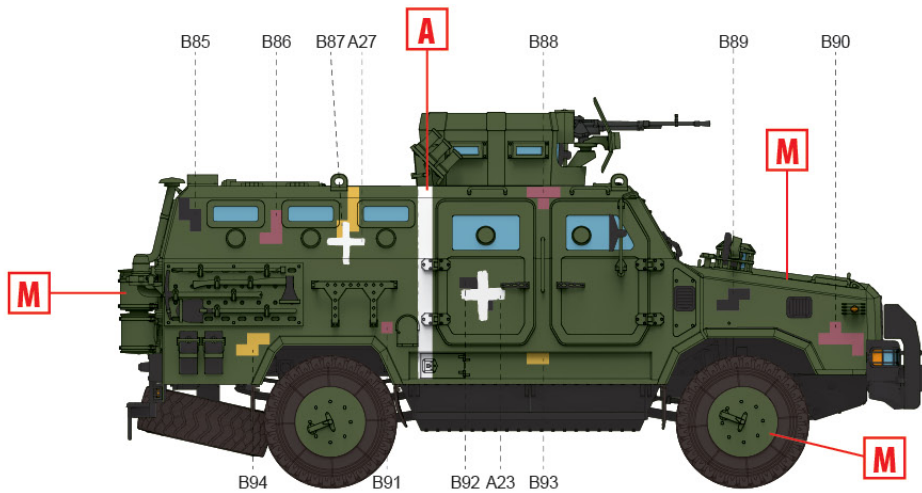
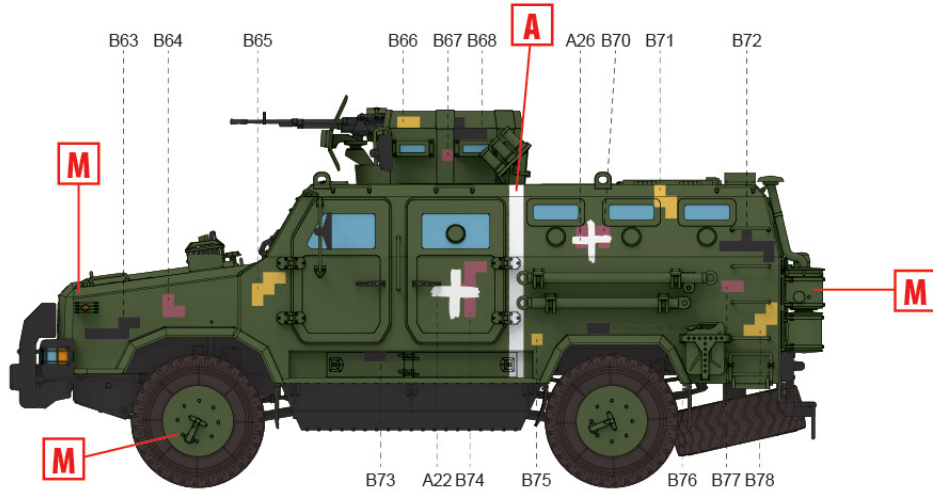
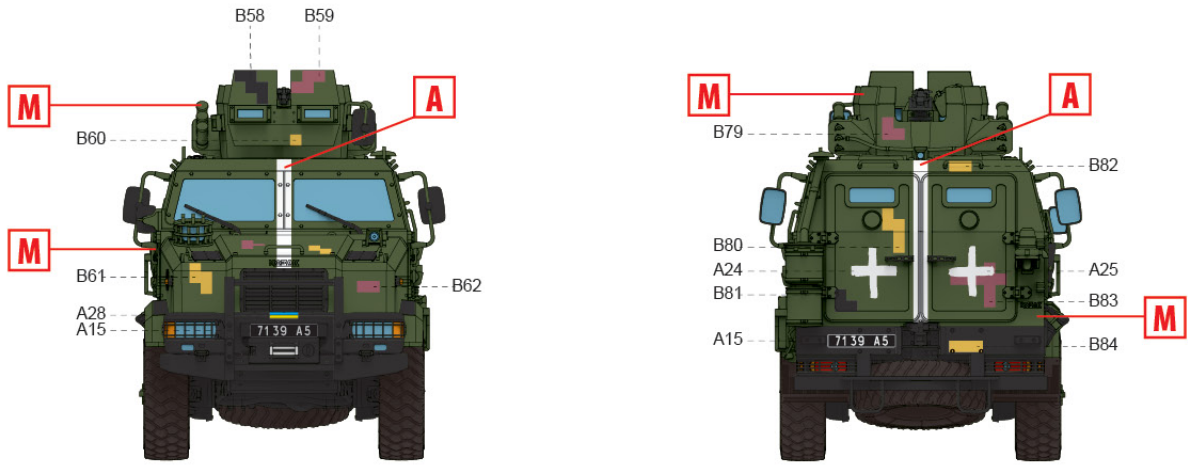
1. КОЗАК-2, 35-та окрема бригада морської піхоти України, січень 2021 року
 KOZAK-2, 35th Separate Marine Brigade of Ukraine, January 2021



2. КОЗАК-2, 36-та окрема бригада морської піхоти України, серпень 2021 року
KOZAK-2, 36th Separate Marine Brigade of Ukraine, August 2021



3. КОЗАК-2, розвідувальний підрозділ Збройних сил України, листопад 2022 року
 KOZAK-2, reconnaissance unit of the Armed Forces of Ukraine, November 2022



4. КОЗАК-2, невідомий підрозділ Збройних сил України, осінь 2022 року

KOZAK-2, an unknown unit of the Armed Forces of Ukraine, autumn 2022

ТОВ ICM Холдинг
 вул. Бориспільська 9, корпус 64,
 02099, Київ, Україна
 Тел./факс: +38(044) 369 54 12
 E-mail: export@icm.com.ua

ICM Holding
 9 Boryspilska str., build. 64
 02099, Kyiv, Ukraine
 Tel./Fax: +38(044) 369 54 12
 E-mail: export@icm.com.ua