



'Danger! Mines!' Ukraine, summer 2022

1/35 SCALE MODEL KIT No 35018

«Небезпечно! Міни!» Україна, літо 2022

Повномасштабні бойові дії, що розпочалися в лютому 2022 року, мали декілька етапів. Одним з найважчих було літо 2022 року, коли Збройні сили України стримували ударні угруповання ворога на південному та північному Сході. Території, де відбувалися безпосередні зіткнення, активно мінувалися, внаслідок чого місця бойових дій були насичені сотнями тисяч протипіхотних та протитанкових мін. Окрім них, у землі залишаються авіаційні бомби, мінометні снаряди та боєприпаси, які не застрягли та не розірвалися. Розмінуванням, інженерною розвідкою та встановленням мінно-вибухових загороджень займаються саперні підрозділи Збройних сил України. Сапери виконують поставлені завдання не тільки в другому ешелоні оборони, а й на лінії безпосередніх зіткнень, перед бойовими позиціями. Також знаходити вибухонебезпечні предмети саперам допомагають собаки.

Тактико-технічні характеристики автомобіля ЗІЛ-131

Вантажопід'ємність, т	5
Довжина з лебідкою, мм	7040
Ширина, мм	2500
Висота, мм	2975
База, мм	3350+1250
Двигун	ЗІЛ-131, 8-цил., 6,0 л, 150 к.с.
Максимальна швидкість, км/год	90

'Danger! Mines!' Ukraine, summer 2022

The full-scale fighting that began in February 2022 had several stages. One of the most difficult was the summer of 2022, when the Armed Forces of Ukraine held back enemy strike groups in the South and North-East. The territories where direct clashes took place were actively mined, as a result of which the places of hostilities were saturated with hundreds of thousands of anti-personnel and anti-tank mines. Besides them, aircraft bombs, mortar shells and ammunition that did not get stuck and did not explode remain in the ground. Demining, engineering intelligence and installation of mine-explosive barriers are engaged in combat engineer units of the Armed Forces of Ukraine. Sappers perform assigned tasks not only in the second echelon of defense, but also on the line of direct clashes, in front of combat positions. Also to find explosive objects sappers help dogs.

Tactical and Technical Specifications of ZIL-131

Full load, t	5
Length with winch, mm	7040
Width, mm	2500
Height, mm	2975
Wheel base, mm	3350+1250
Engine	ZIL-131, 8 cyl., 6.0 l, 150 hp
Max. Speed, km/h	90

ФАРБИ, ЩО ВИКОРИСТОВУЮТЬСЯ / USED COLORS:

COLOR	ICM
A Камуфляжний Camouflage Green	1071
B Світла земля Light Earth	1056
C Чорний Black	1002
D Екстра темно-зелений Extra Dark Green	1069
E Темна земля Tan Earth	1058
F Збройовий метал Gun metal	1027
G Сіро-зелений Grey Green	1035
H Буйволова шкіра Buff	1041
I Коричнева шкіра Leather Brown	1053
J Алюміній Aluminium	1023
K US Темно-зелений US Dark Green	1072
L Тілесний Basic Skin Tone	1044
M Брунатно-рудий Middle Stone	1060
N 4B0 4B0 Green	1073
O Напівпрозорий червоний Clear Red	1011
P Масляна сталь Oily Steel	1026
Q Жовтий Deep Yellow	1003
R Коричневий Deep Brown	1008
S Гумовий чорний Rubber Black	1039

COLOR	ICM
T Синій Deep Blue	1010
U Темна іржа Dark rust	1051
V Шоколадний Chocolate (Chipping)	1054
W Британський Хакі British Khaki	1062
X Срібло Silver	1024
Z Напівпрозорий помаранчевий Clear Orange	1016

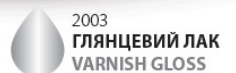
Використовуйте набори фарб від ICM Best to be used with ICM Paint Sets



2001
МАТОВИЙ ЛАК
VARNISH MATT



2002
САТИНОВИЙ ЛАК
VARNISH SATIN



2003
ГЛЯНЦЕВИЙ ЛАК
VARNISH GLOSS

Для отримання глянцевого, сатинового чи матового ефекту – використовуйте наші лаки!

For a glossy, satin or matte effect - use our varnishes!

- 01 СТАДІЯ СКЛАДАННЯ
ASSEMBLY STEP
- 22 ДЕТАЛЬ
PART
- ПРИ ЗБИРАННІ НЕ ВИКОРИСТОВУЄТЬСЯ
PARTS NOT FOR USE
- A ФАРБА, ЩО ВИКОРИСТОВУЄТЬСЯ
USED COLOR
- 03 СКЛАДАЛЬНА ОДИНИЦЯ
ASSEMBLY UNIT
- ? ДОВІЛЬНИЙ ВИБІР
OPTIONAL
- ✖ ЗРОБИТИ САМОМУ
SCRATCH BUILD
- x2 ЗРОБИТИ ДВІ ДЕТАЛІ
MAKE 2 PCS

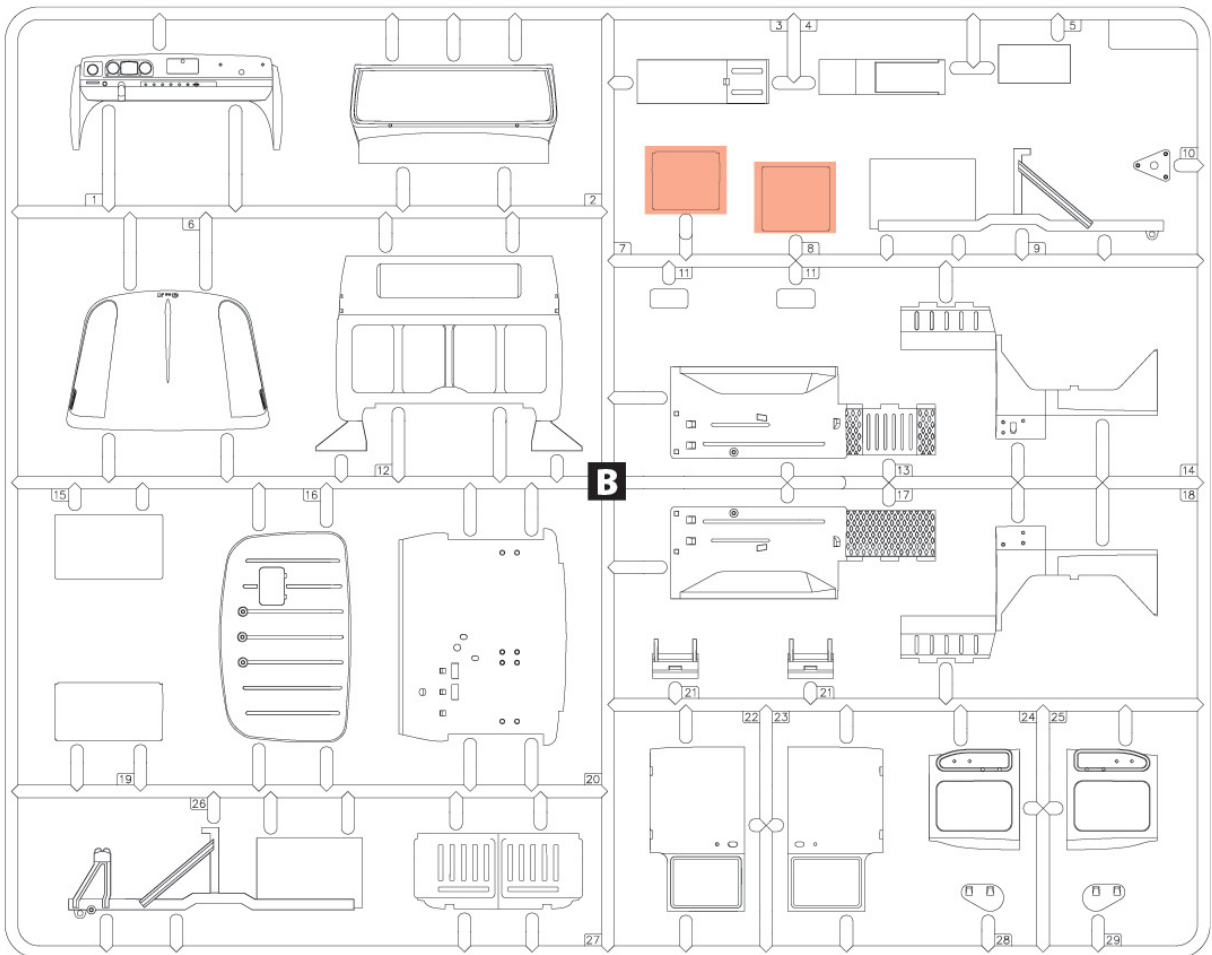
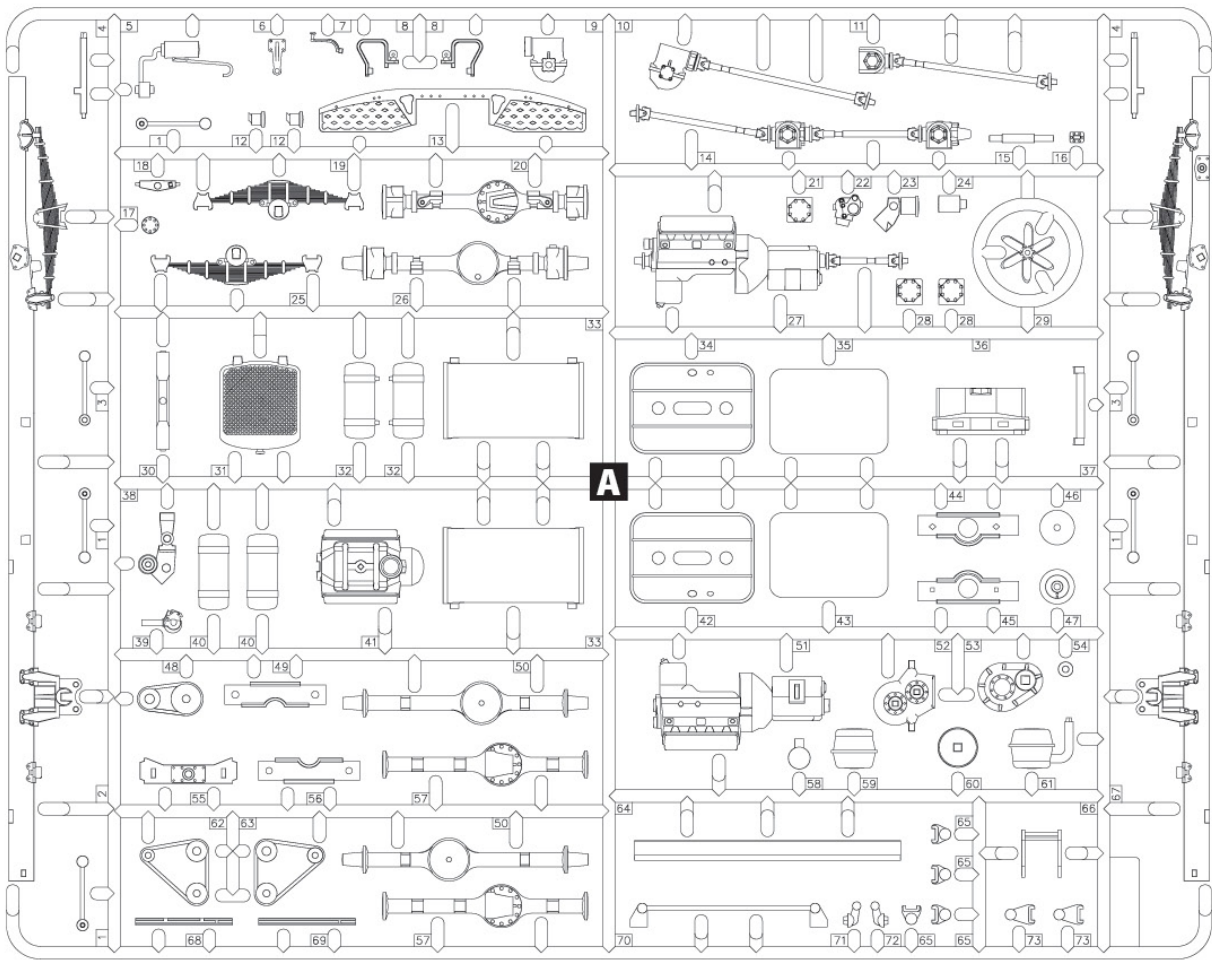
У В А Г А !
Перед складанням уважно прочитати інструкцію з монтажу. Кожна деталь пронумерована. Дотримуватися послідовності монтажу. Необхідні робочі інструменти: ніж і напилек для зачистки деталей; гумова стрічка, клеєка стрічка і прищипки для білини (для притиснення оклеюваних деталей). Деталі з пластику очистити в розчині м'якого миючого засобу і висушити на повітрі для того, щоб фарба і перевірні картинки краще прилипали. Перед приклеюванням перевірити, чи підходять деталі; клей наносити економно. Хром і фарбу видалити з поверхонь оклеювання. Невеликі деталі пофарбувати перед тим, як вони будуть встановлені в рамку. Фарбу необхідно добре просушити, тільки після цього продовжувати складання. Кожну відповідну перевірну картинку вирізати окремо і приблизно на 20 секунд занурити в теплу воду. На позначеному місці картинку відокремити від паперу і притиснути промокальним папером.

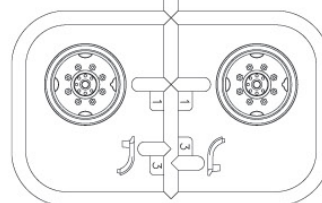
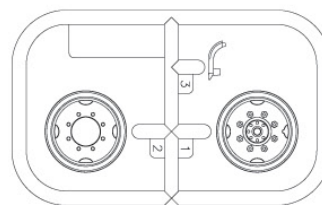
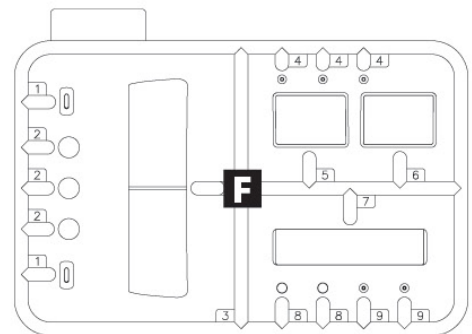
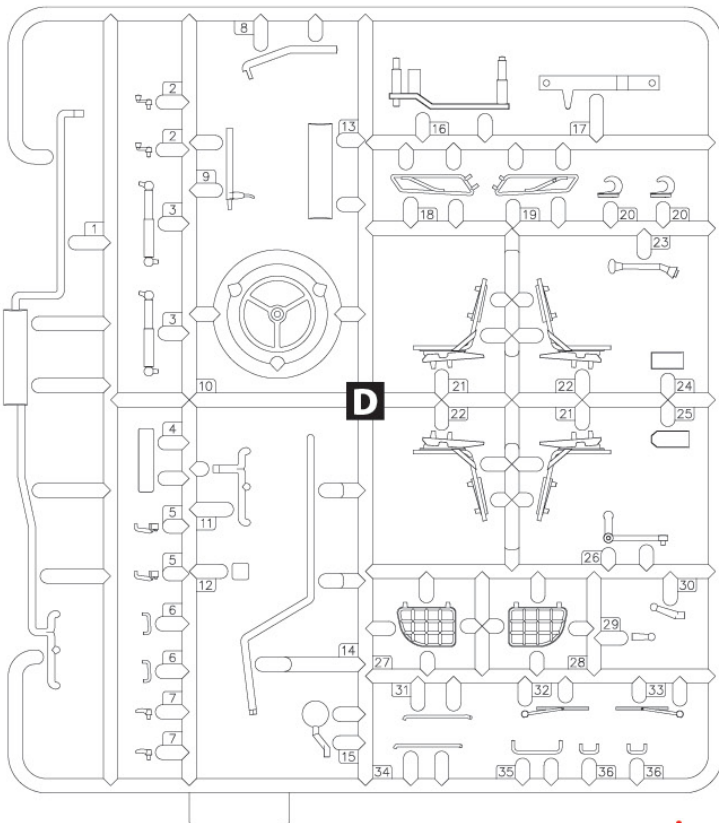
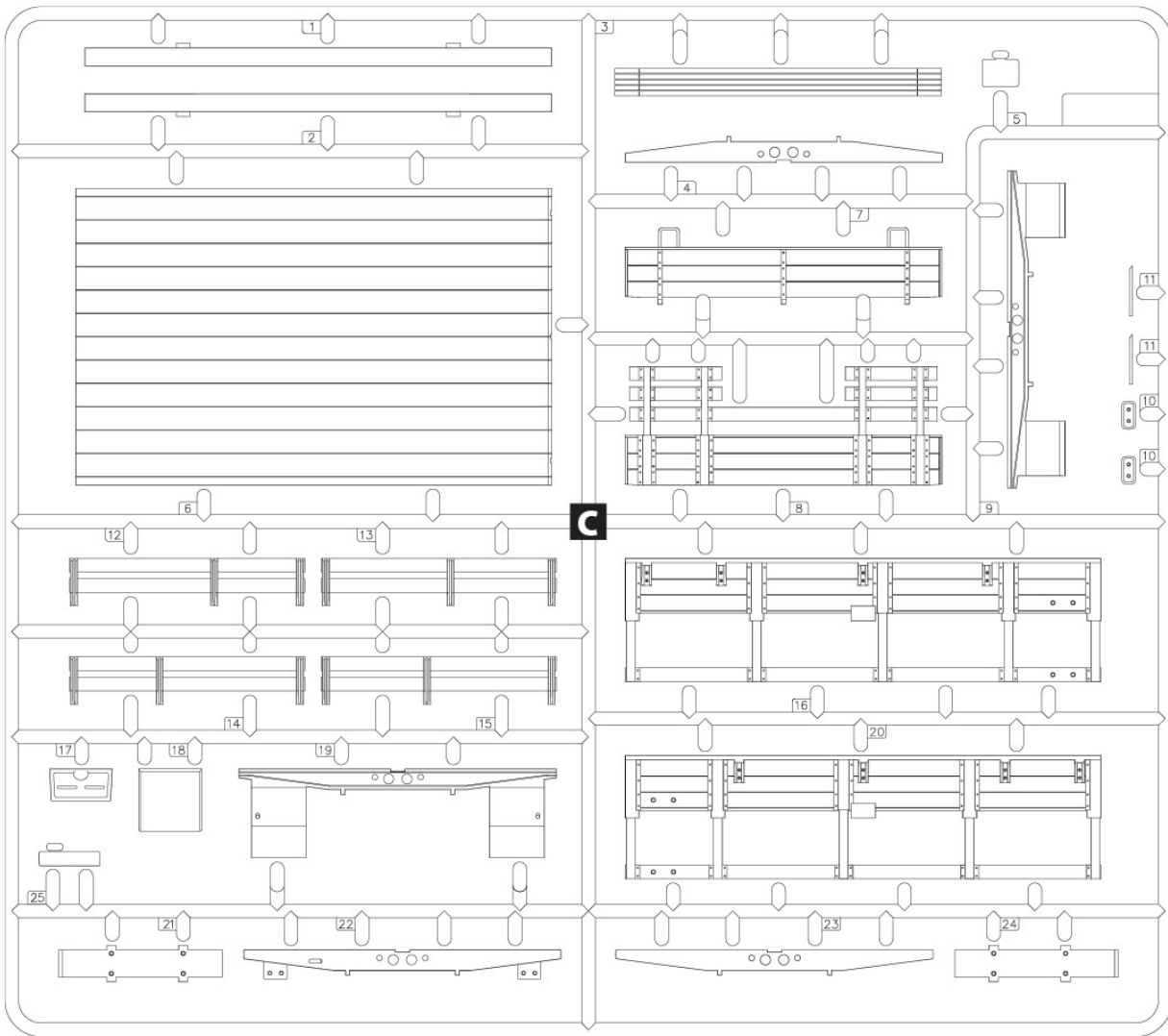
С А У Т І О Н !
Read the instructions thoroughly prior to assembly. Each component is numbered. Adhere to specified sequence of assembly. Tools required: knife and file for removal of components from frame; rubber bond, adhesive tape and clothes pegs for clamping components together after applying adhesive. Clean plastic components in a mild detergent solution and allow to air-dry so that paint and transfers adhere better. Prior to applying adhesive, check to see whether the components fit together; apply adhesive sparingly. Remove chrome and paint from the contact surfaces. Paint small components before removing them from the frame. Allow paint to dry well, and only then continue to assemble. Cut out each transfer individually and immerse in warm water for approx. 20 seconds. Slide transfer off paper and into designated position, then press on with blotting paper.

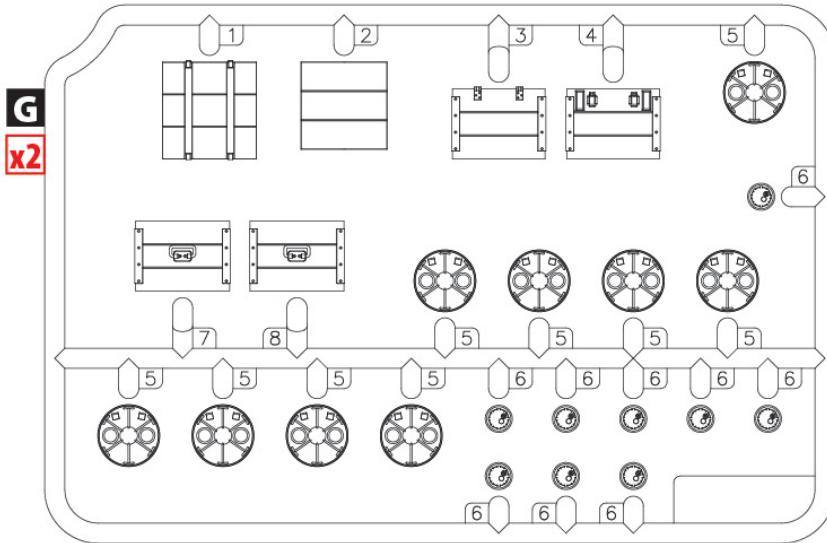
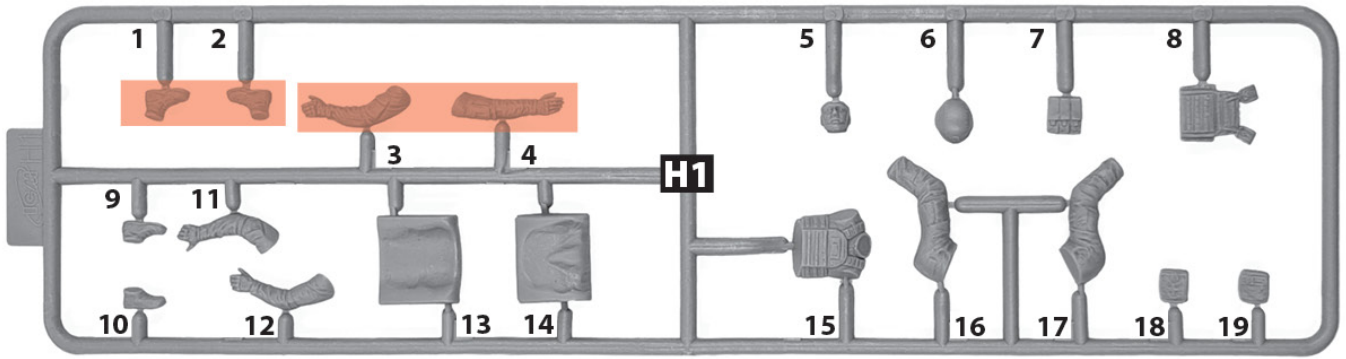
Підпишіться
на наш канал



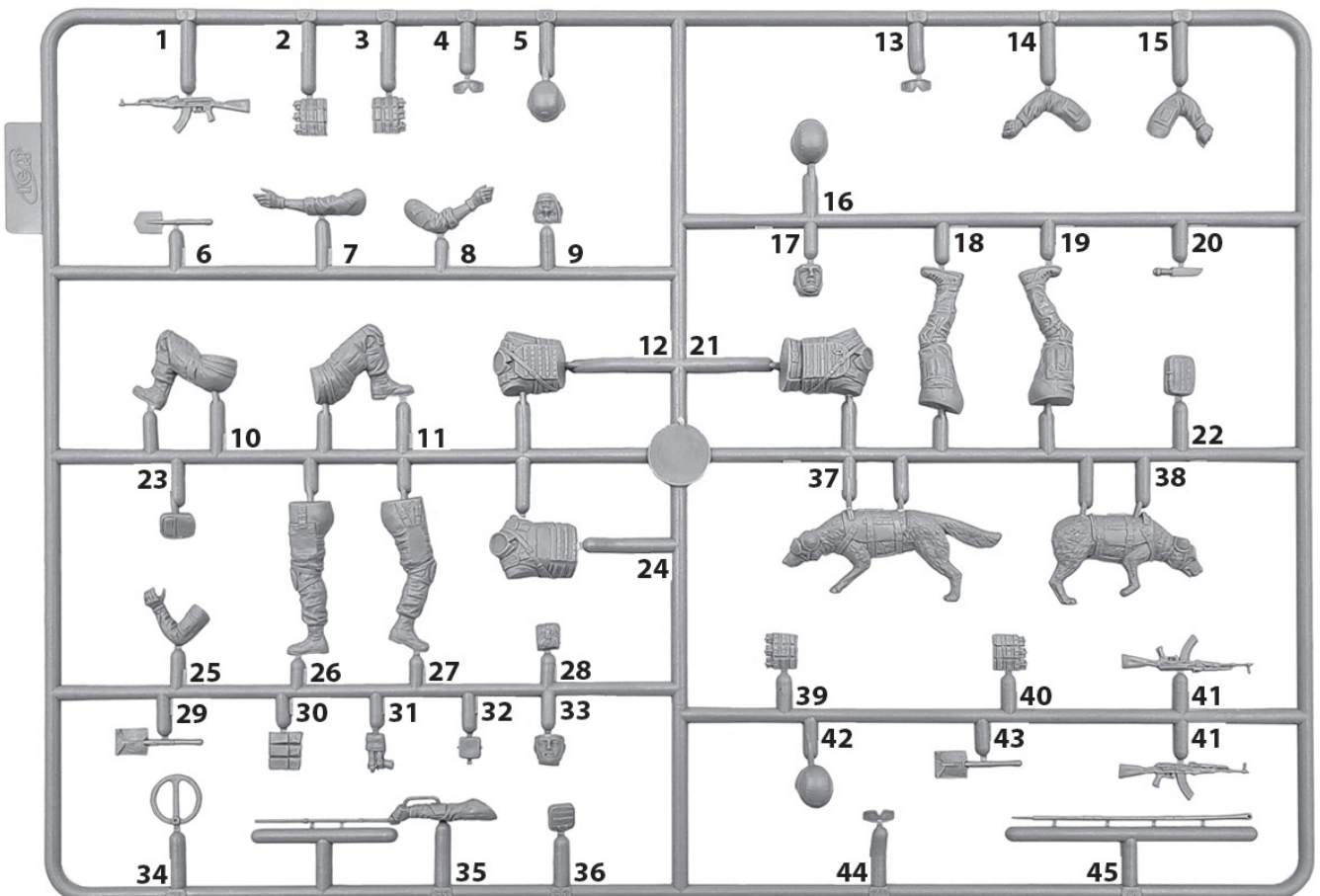
Subscribe to our
youtube channel

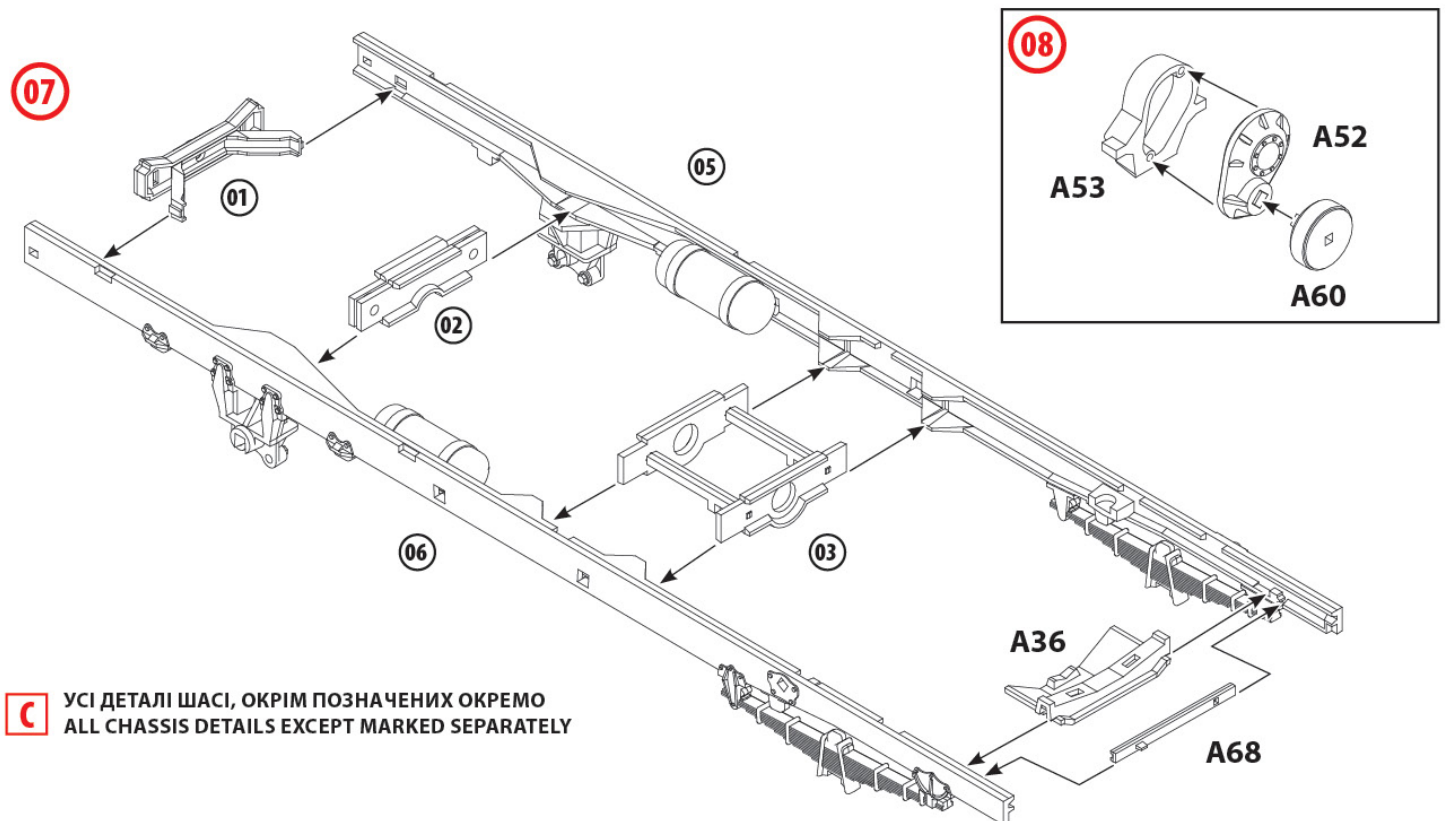
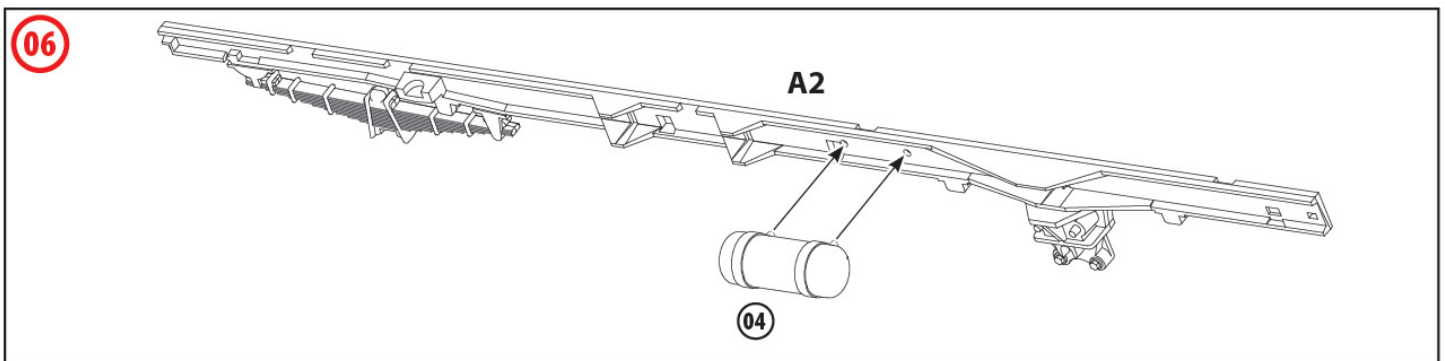
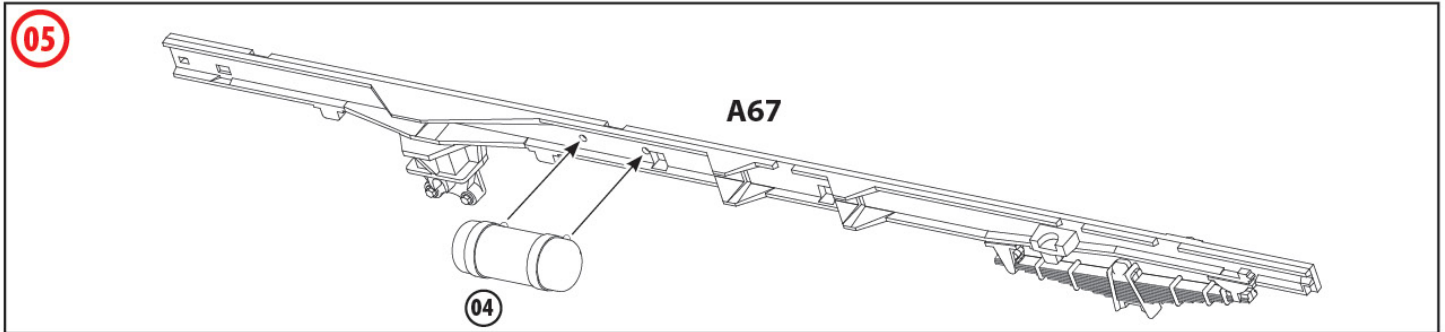
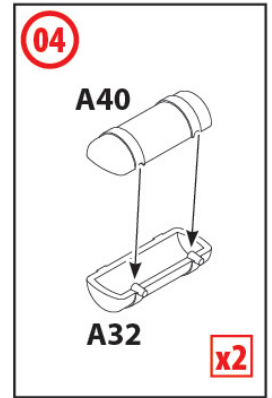
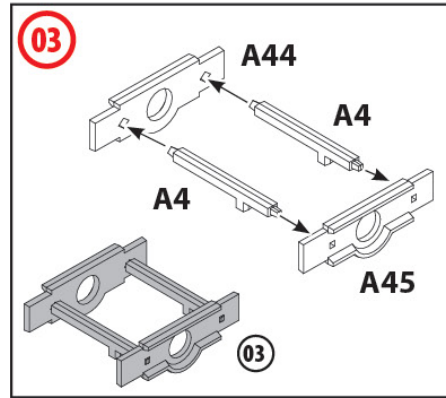
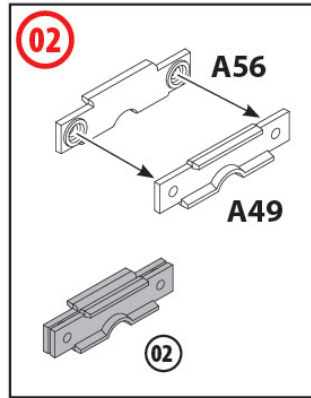
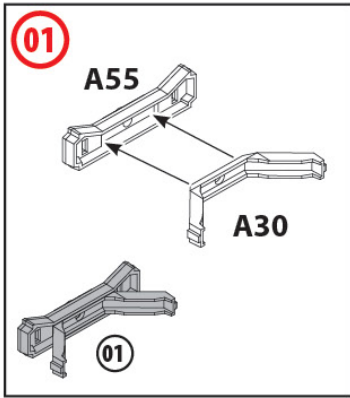




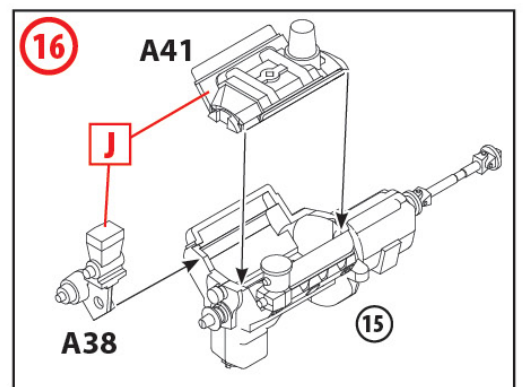
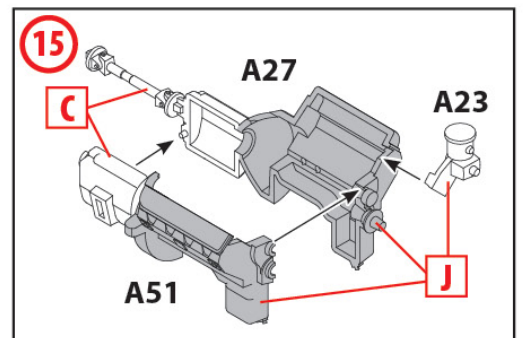
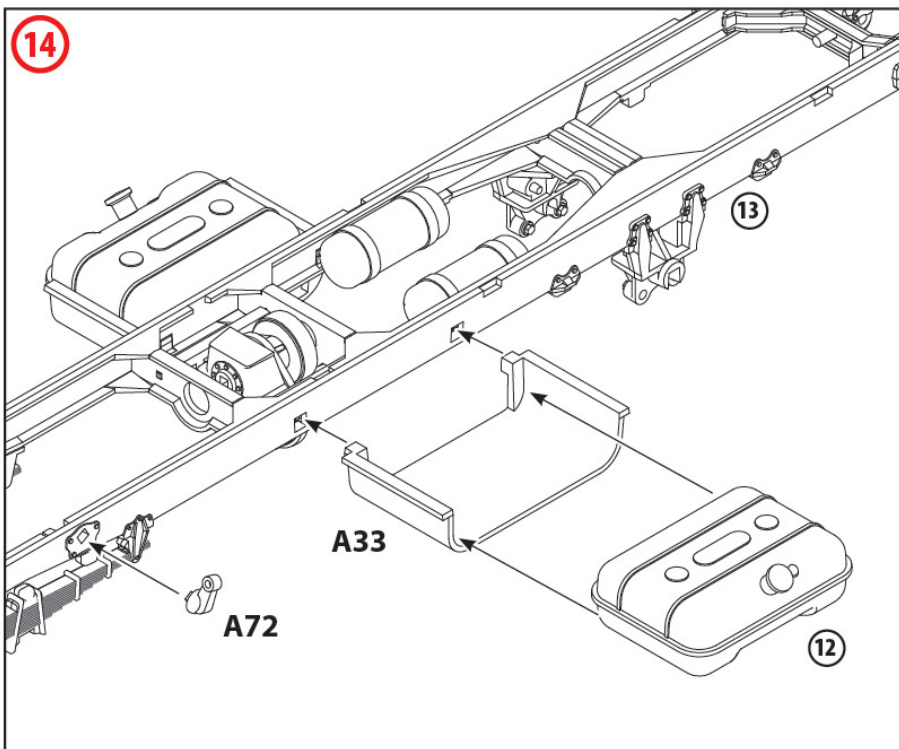
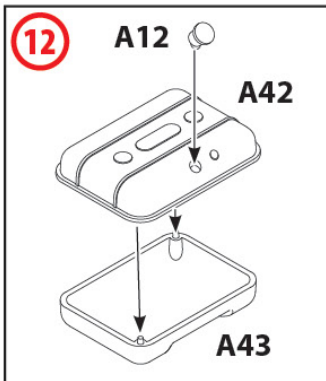
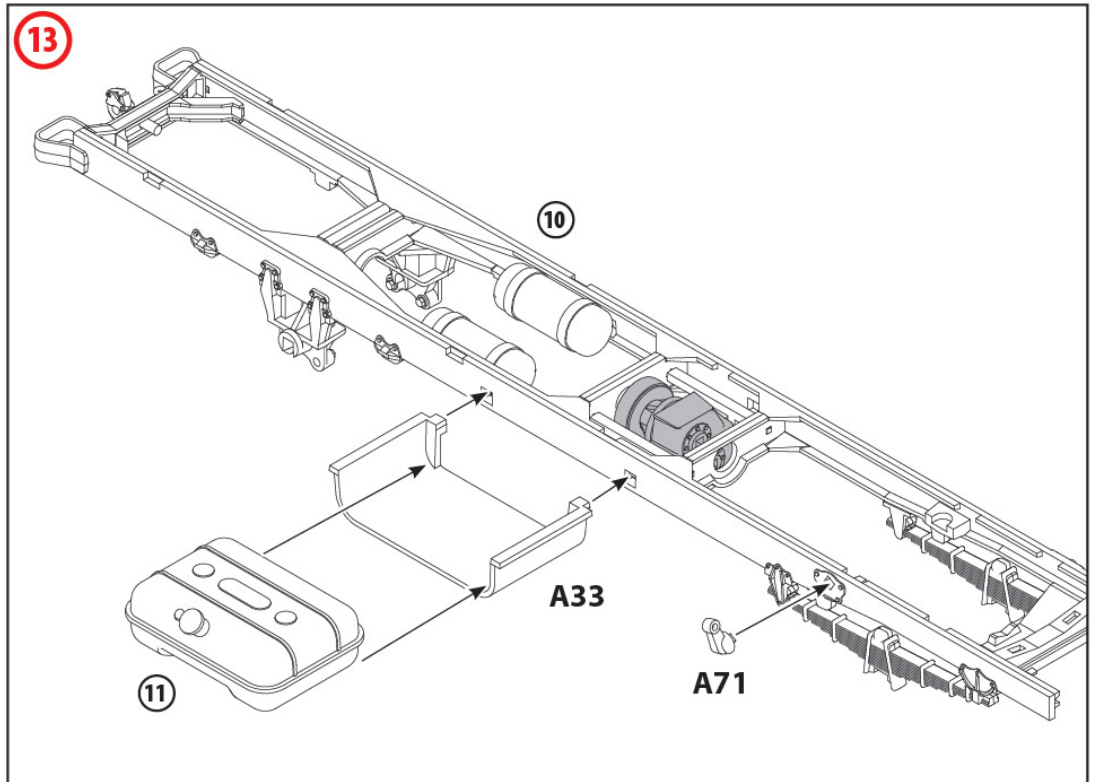
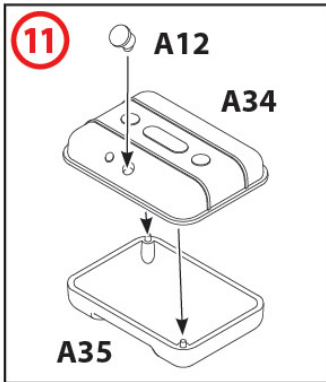
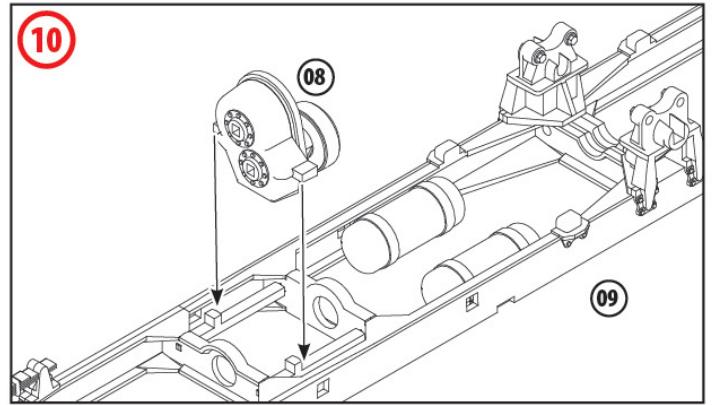
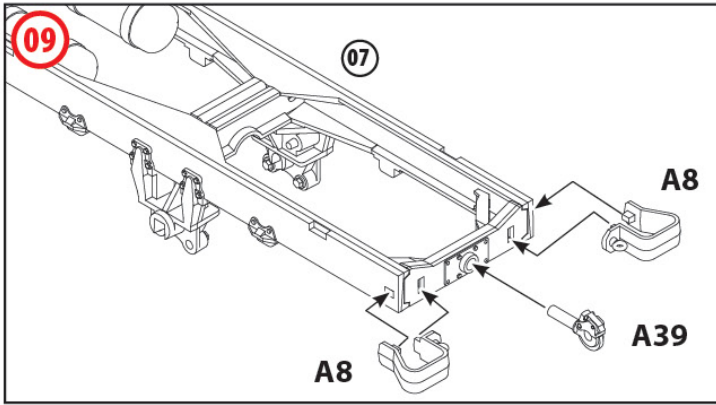


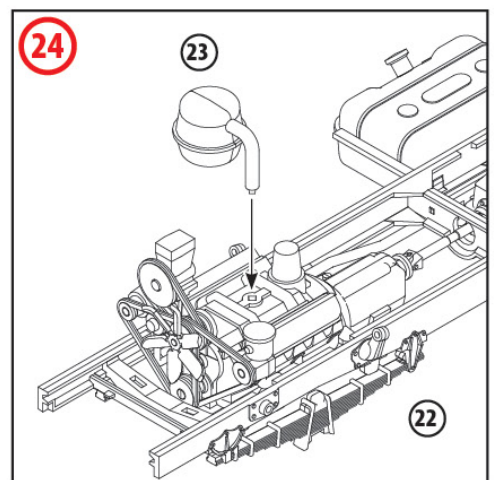
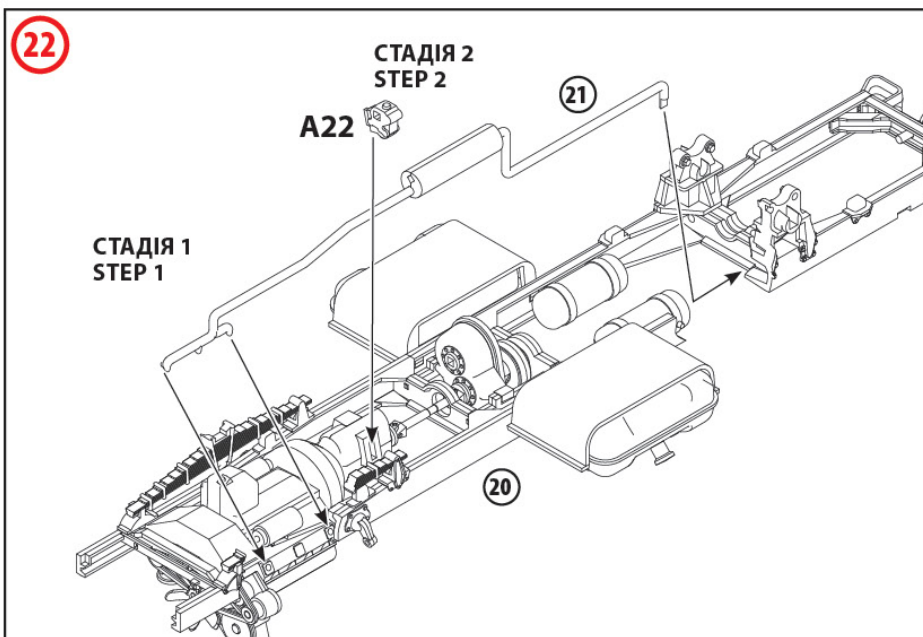
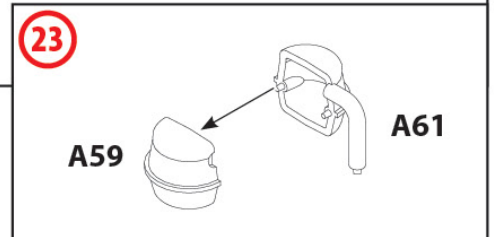
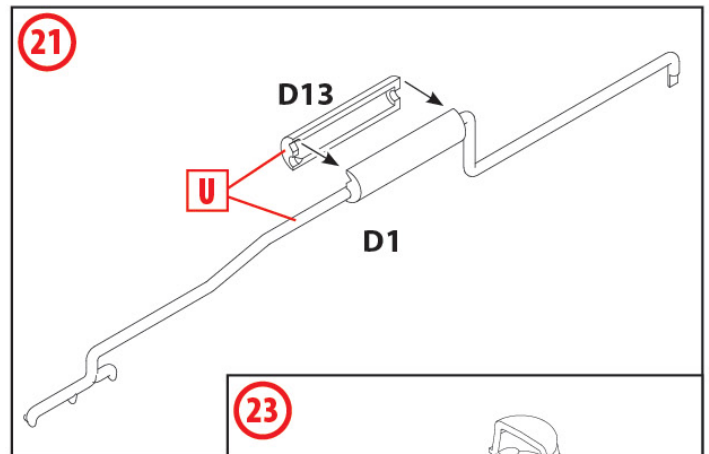
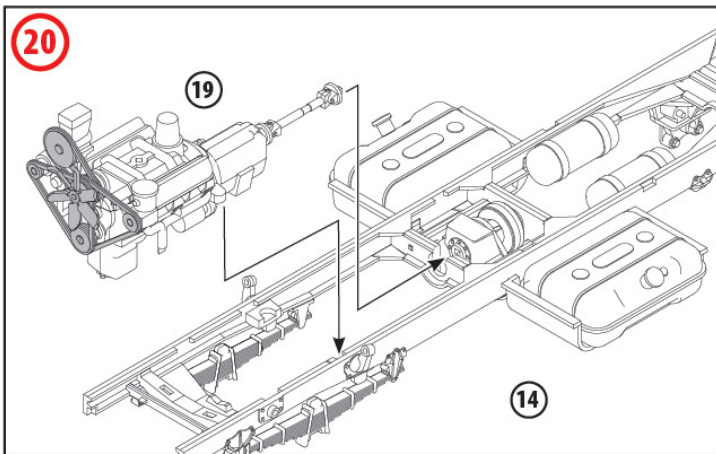
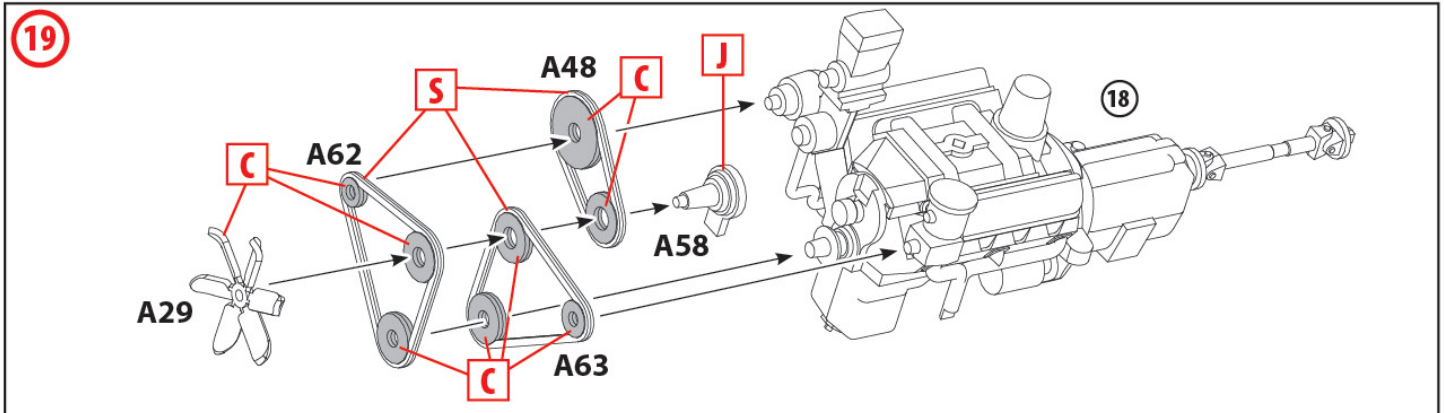
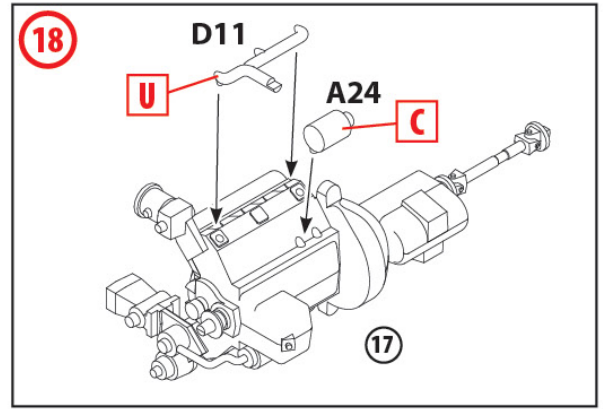
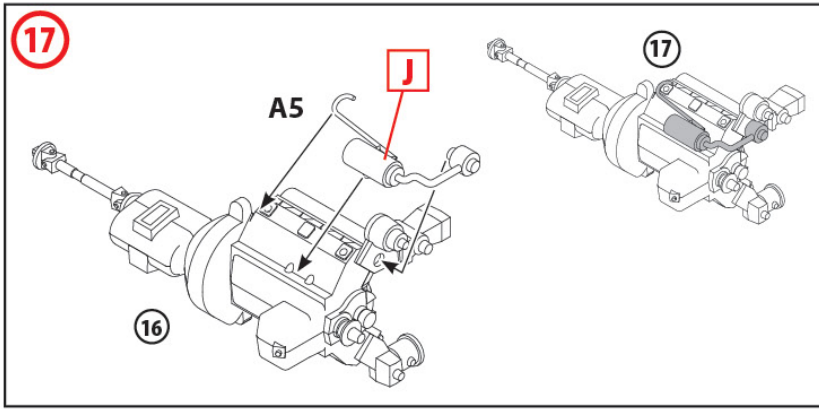
Sappers of the Armed Forces of Ukraine

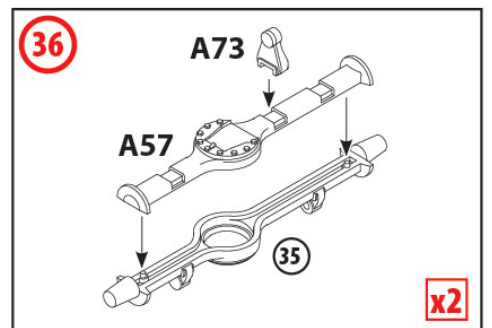
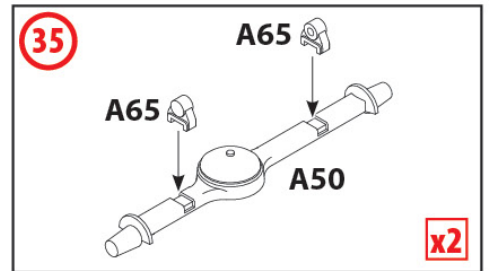
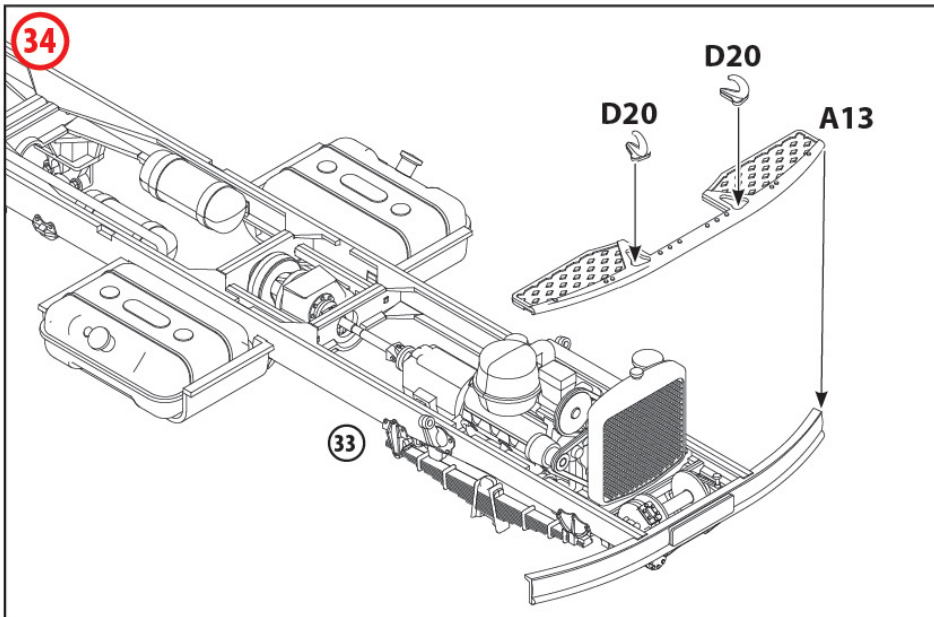
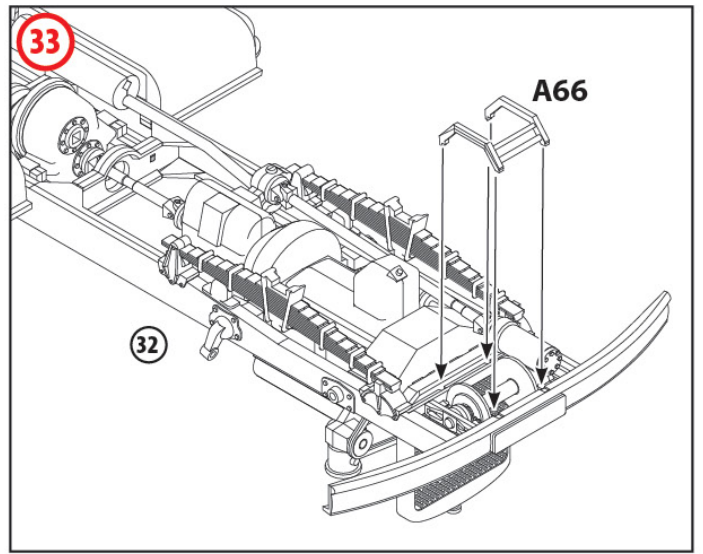
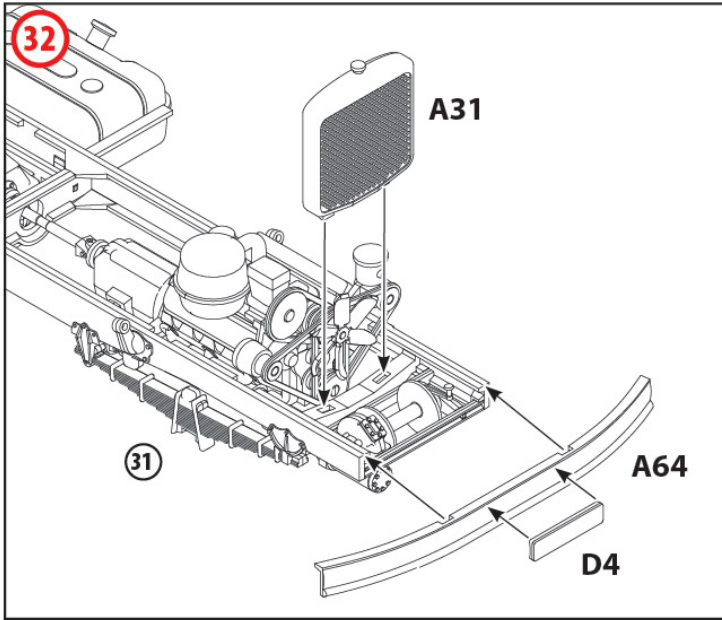
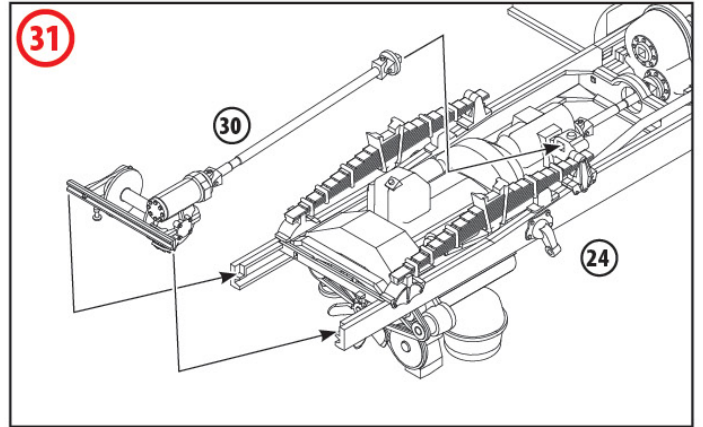
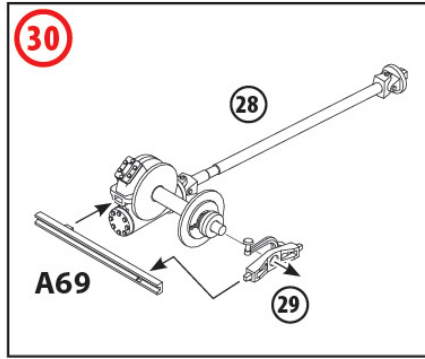
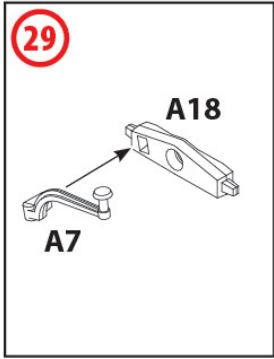
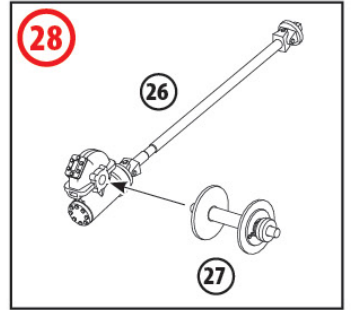
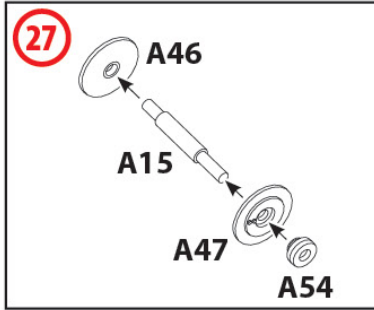
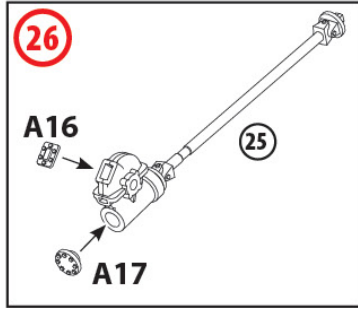
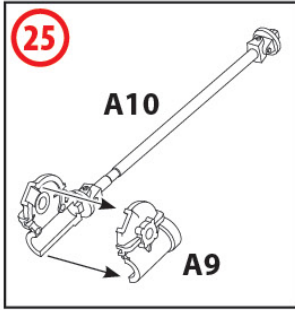


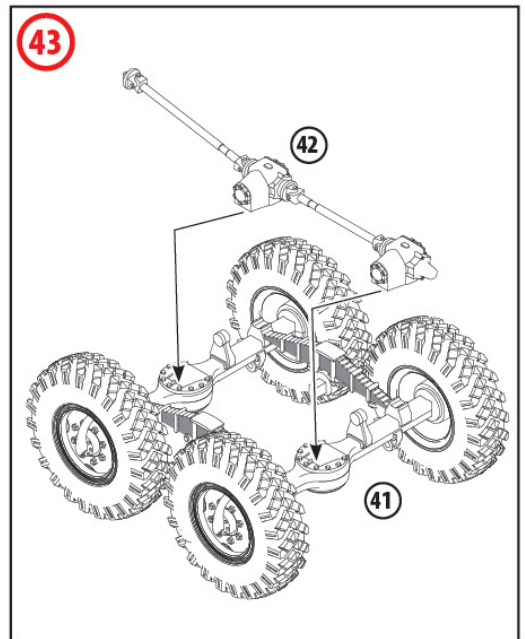
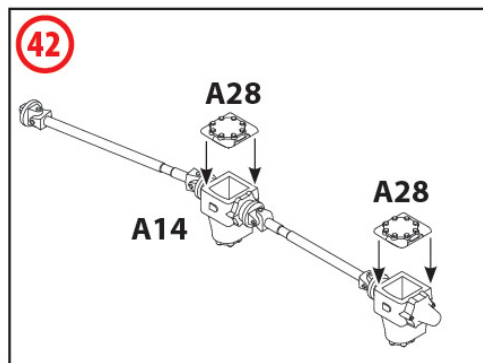
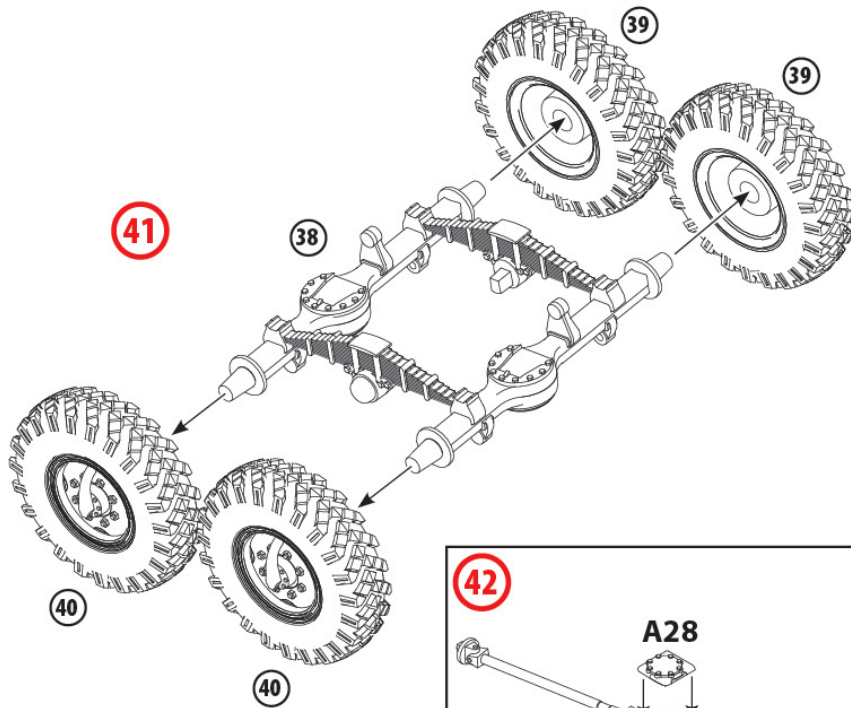
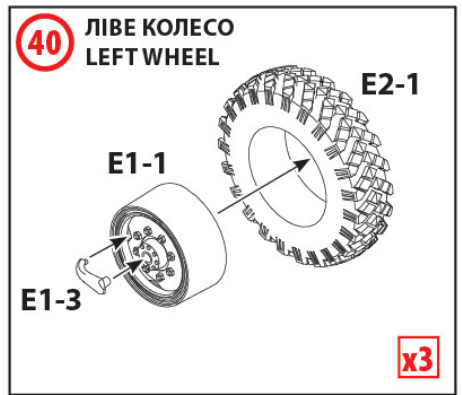
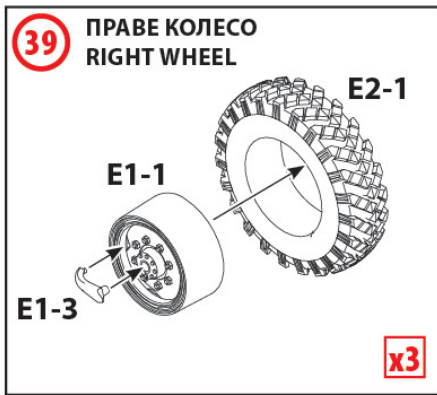
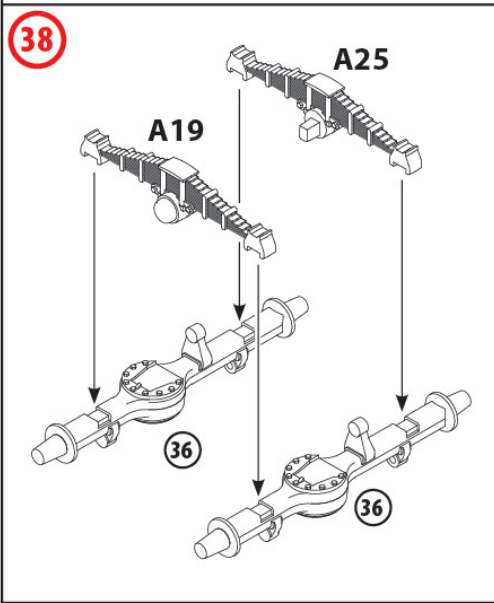
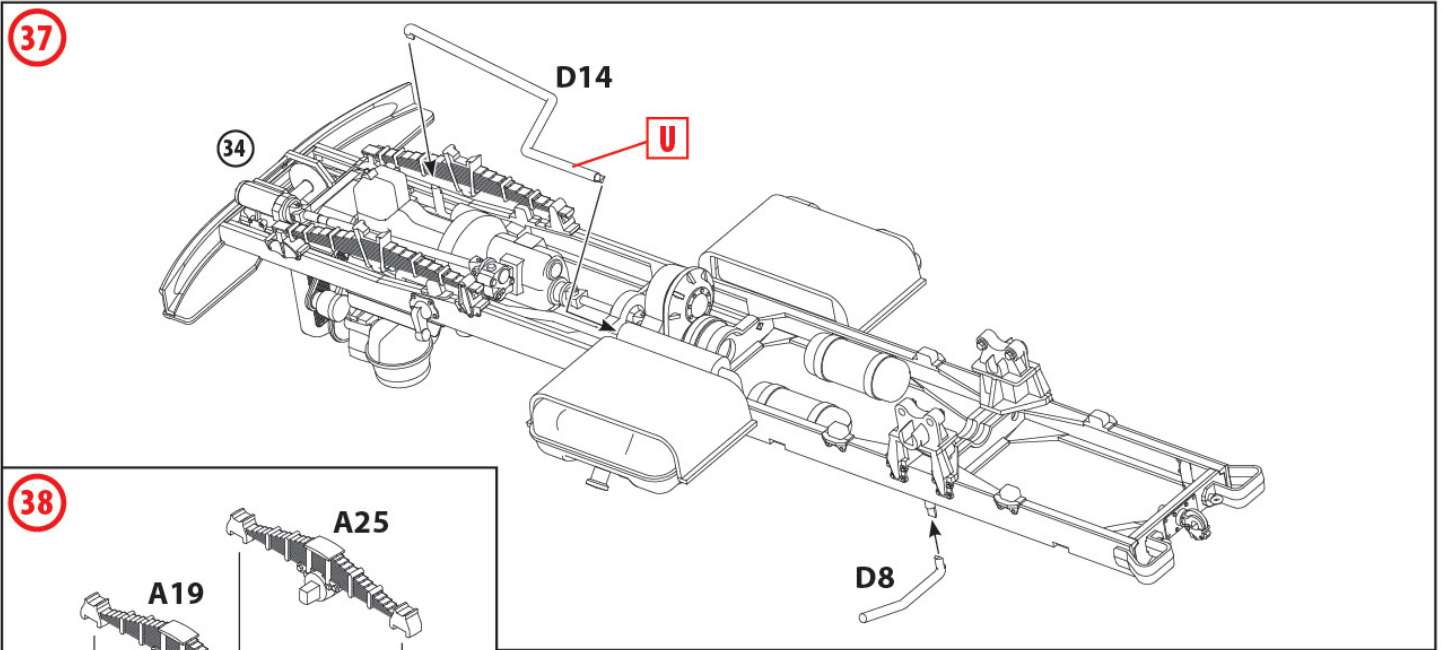


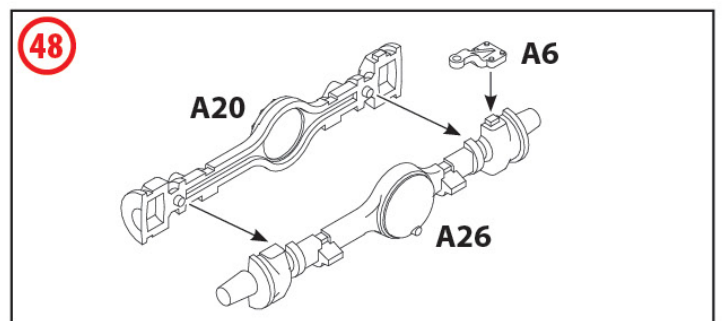
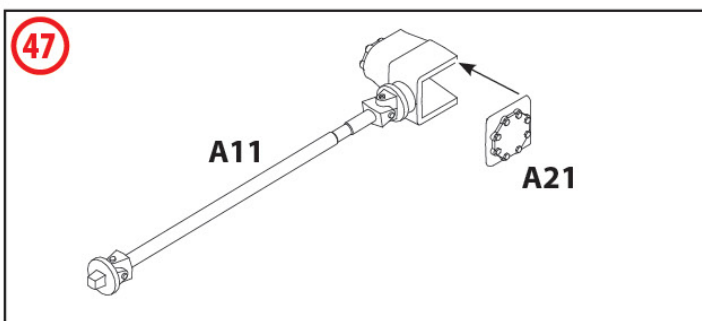
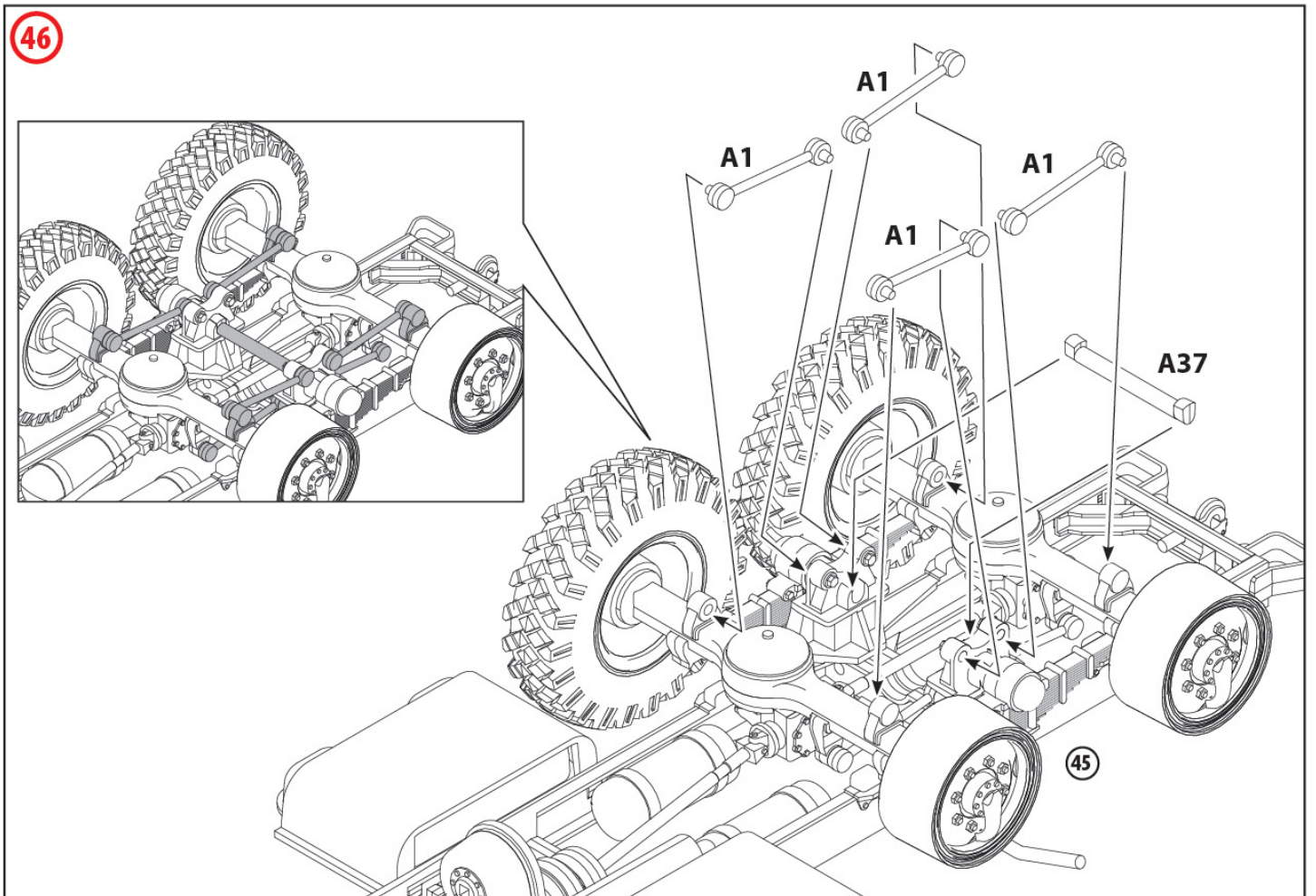
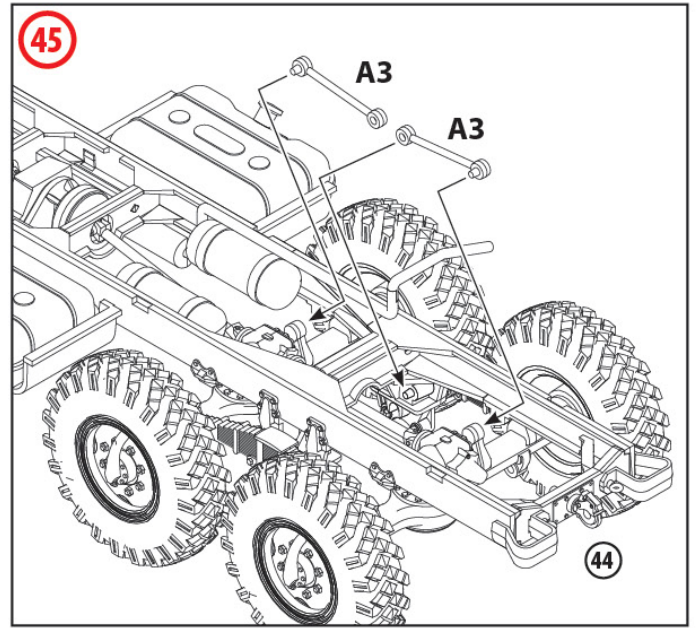
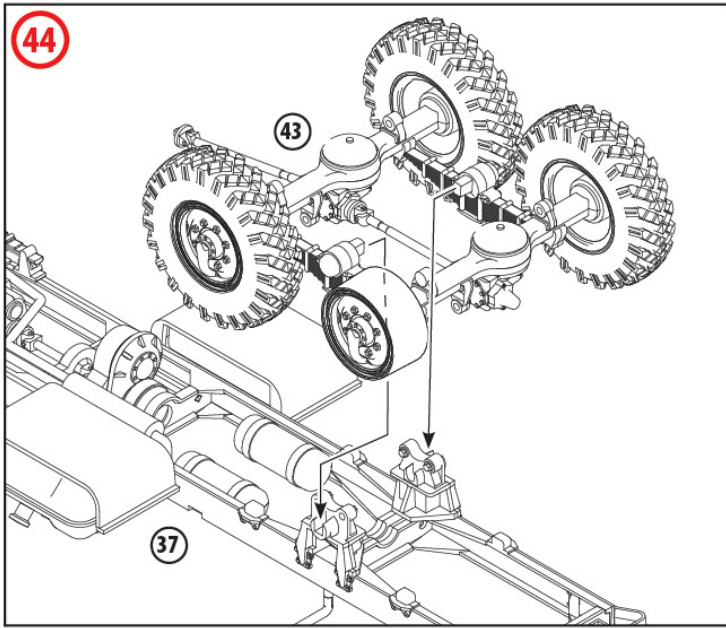
C УСІ ДЕТАЛІ ШАСІ, ОКРІМ ПОЗНАЧЕНИХ ОКРЕМО
 ALL CHASSIS DETAILS EXCEPT MARKED SEPARATELY

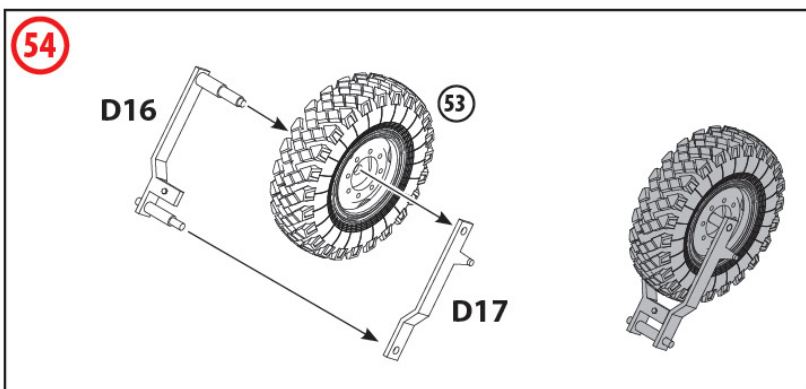
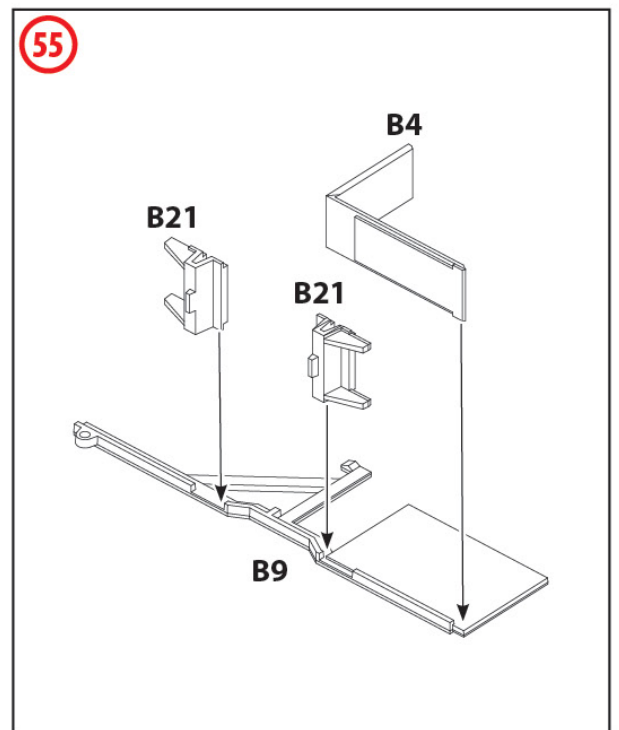
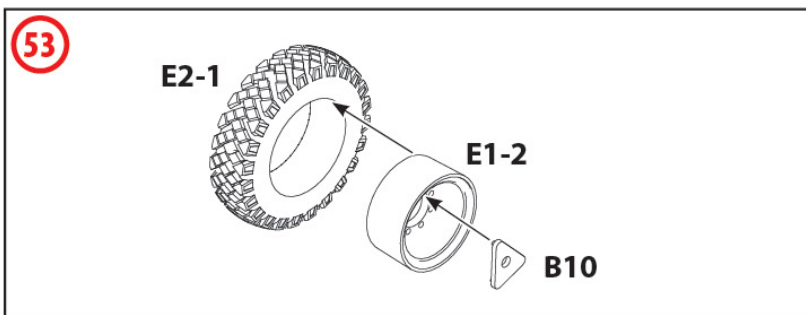
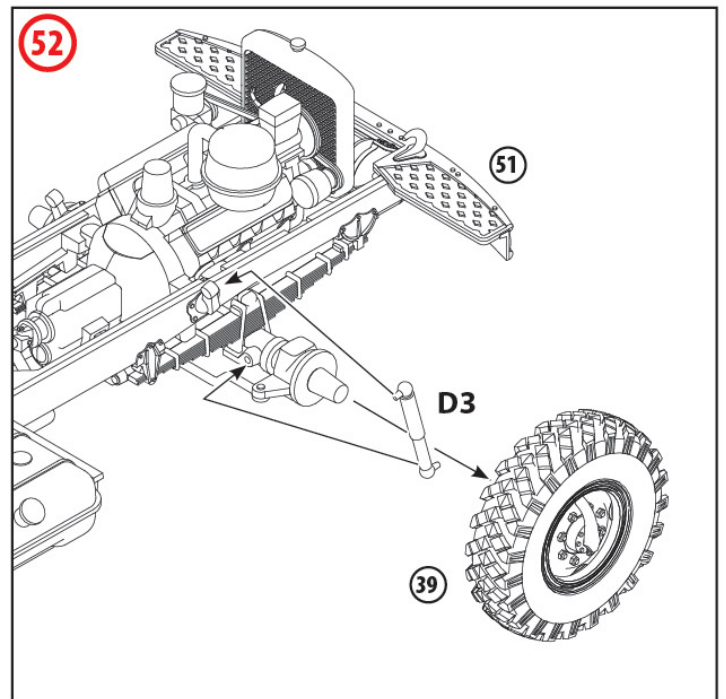
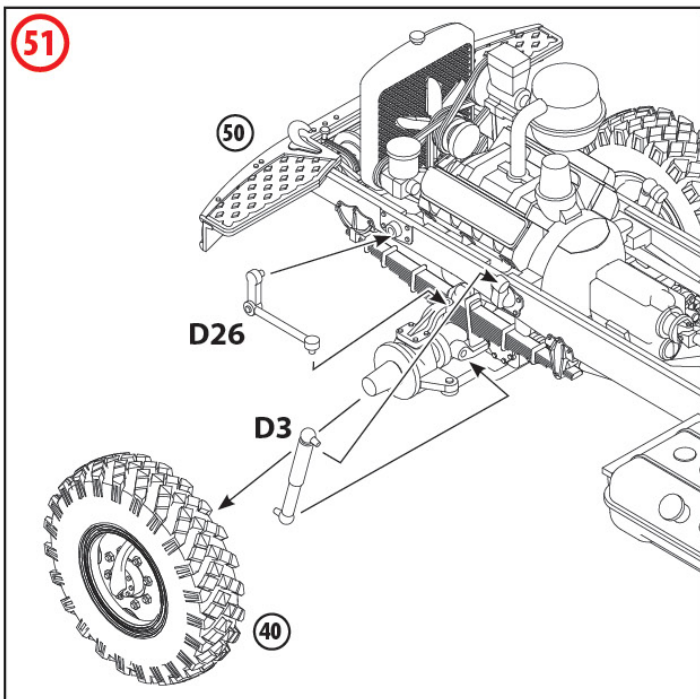
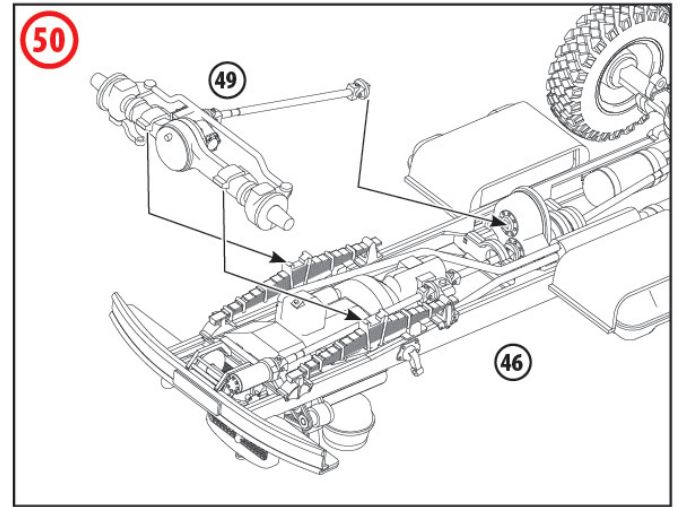
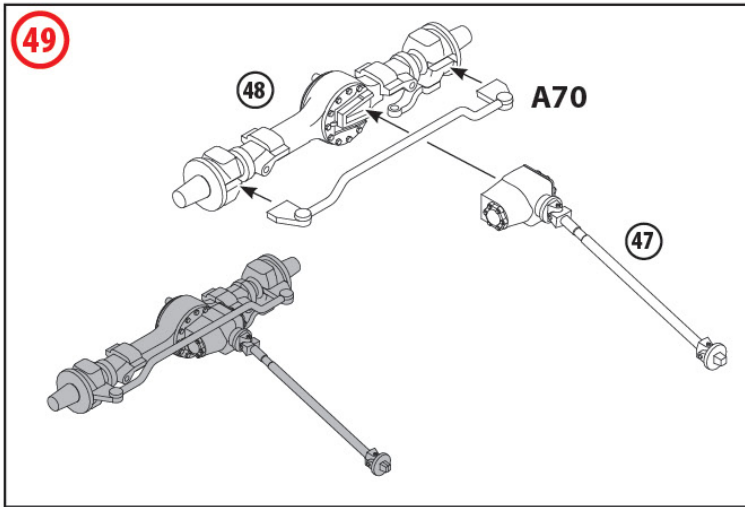


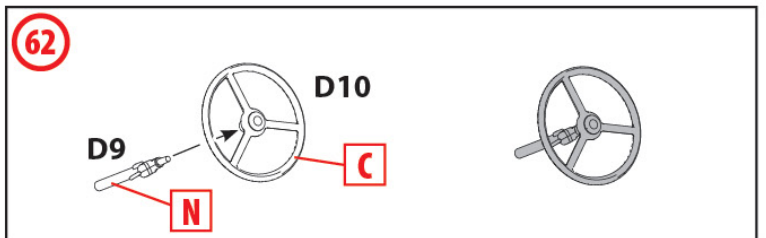
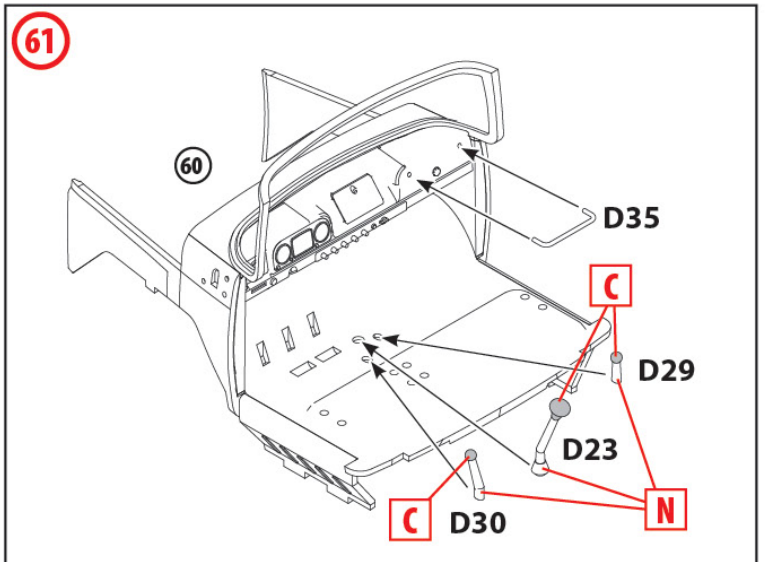
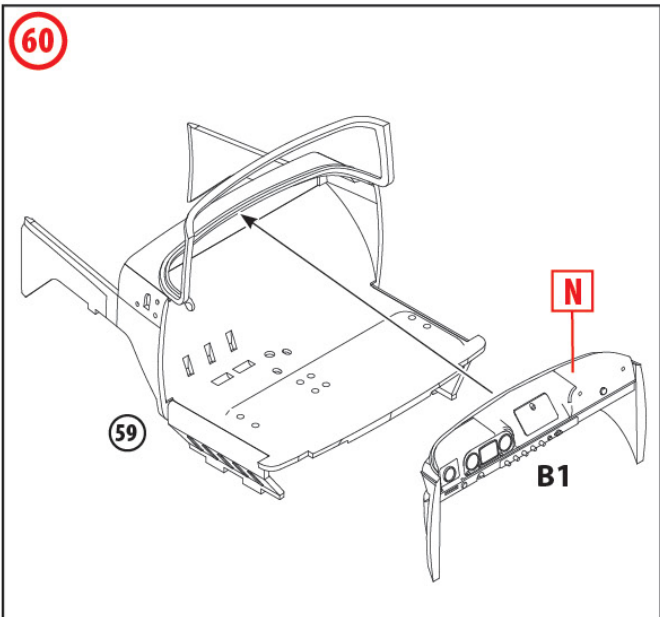
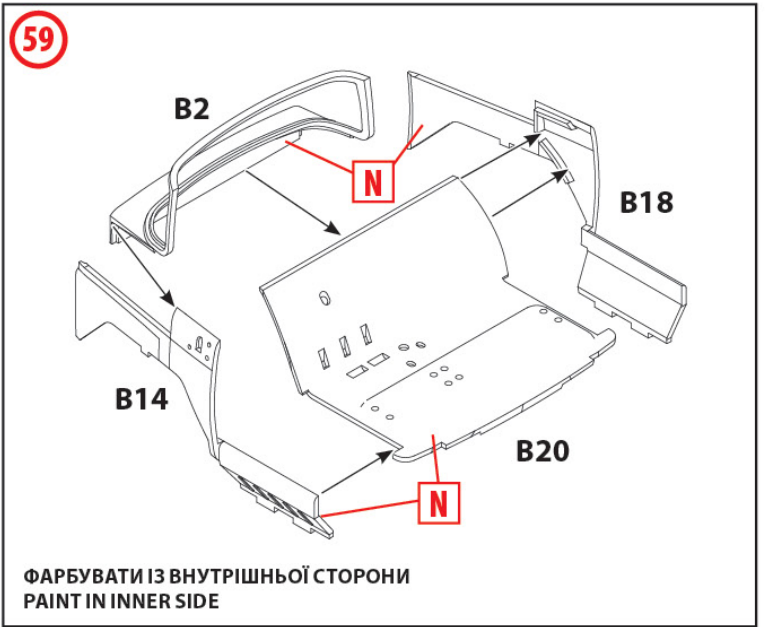
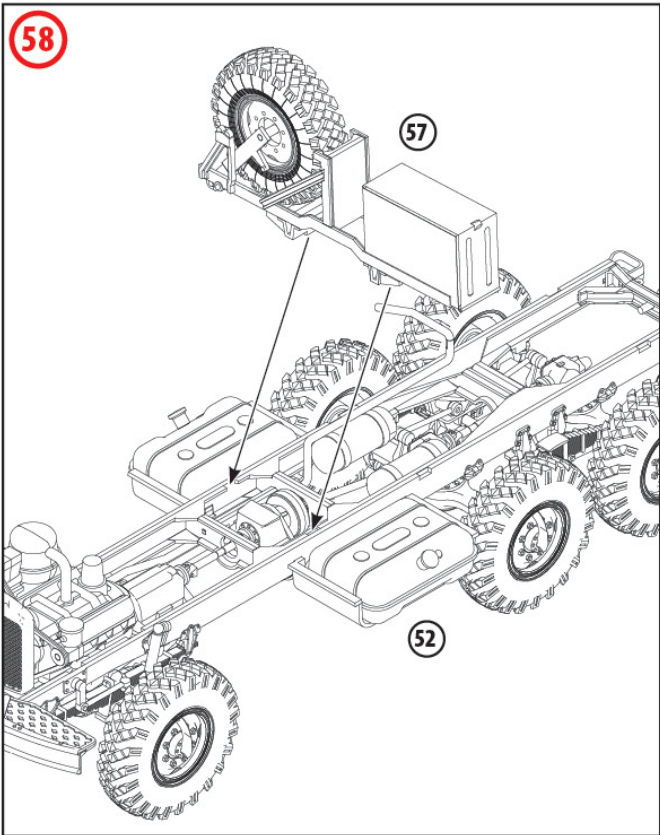
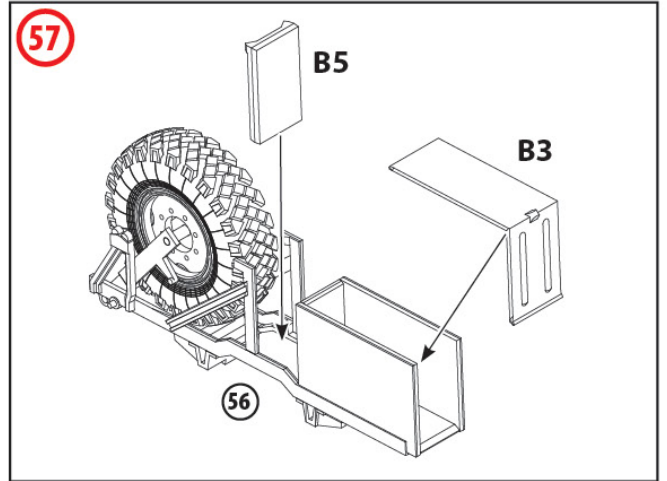
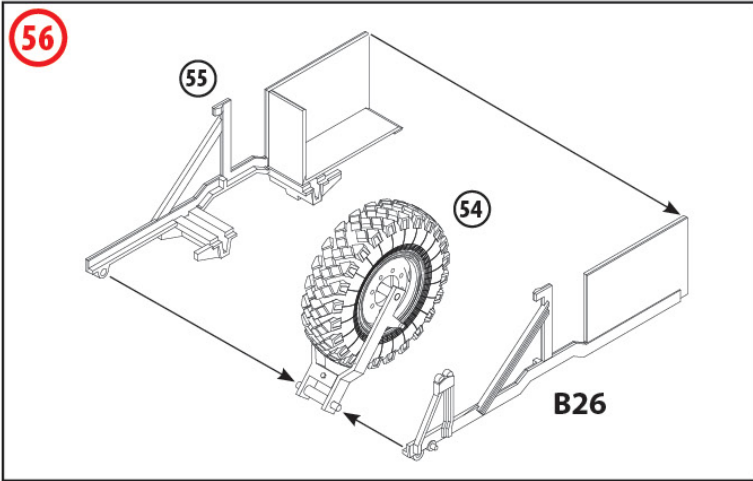


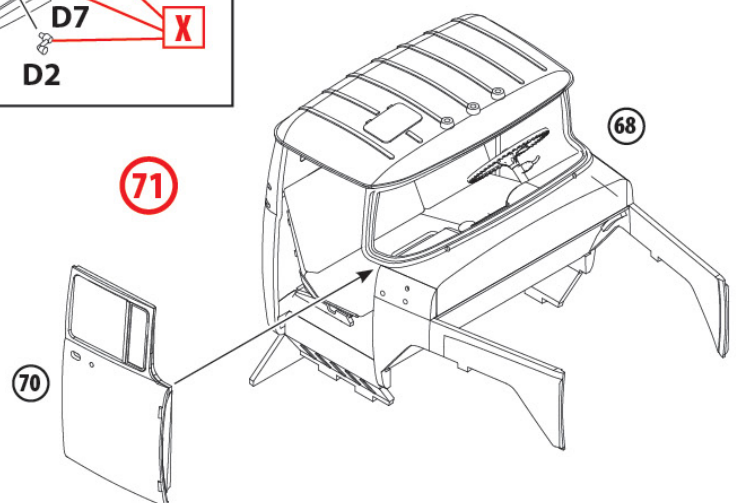
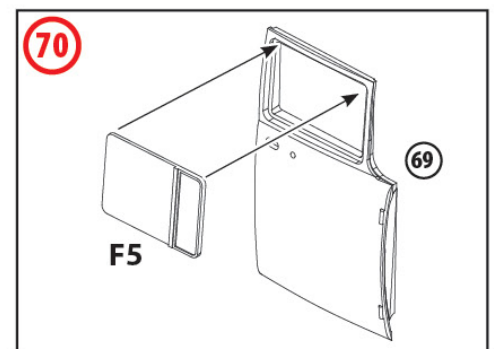
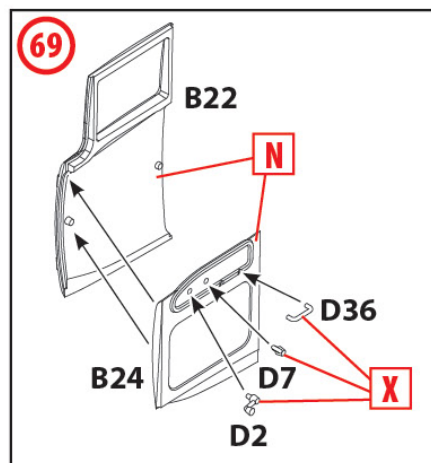
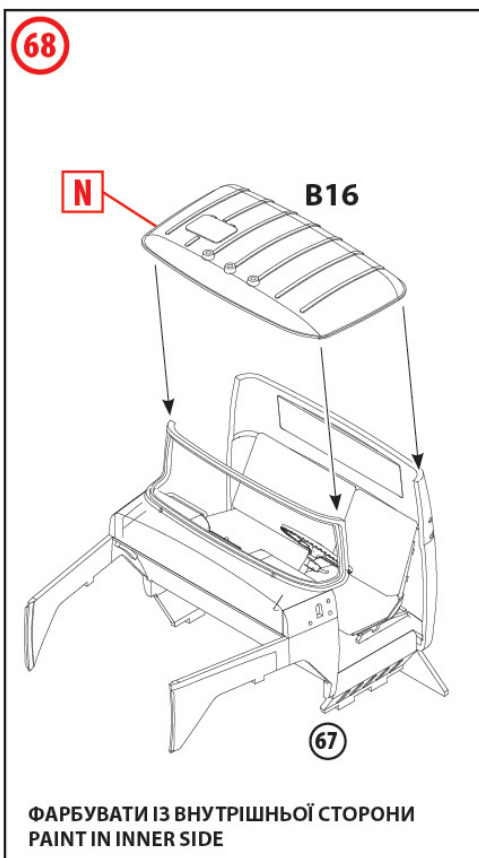
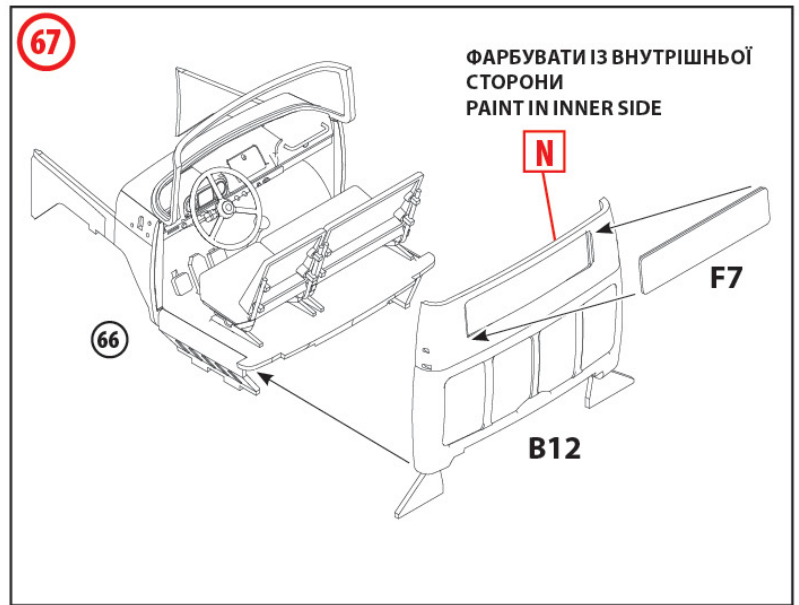
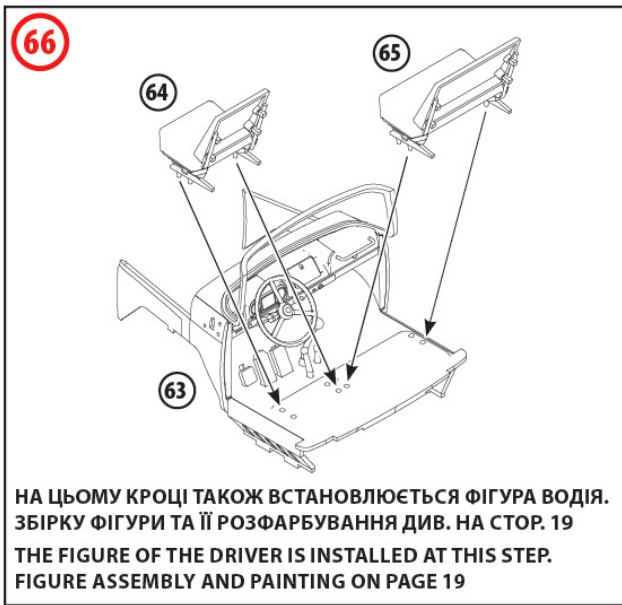
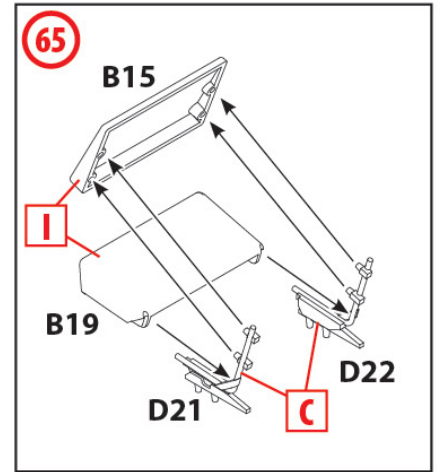
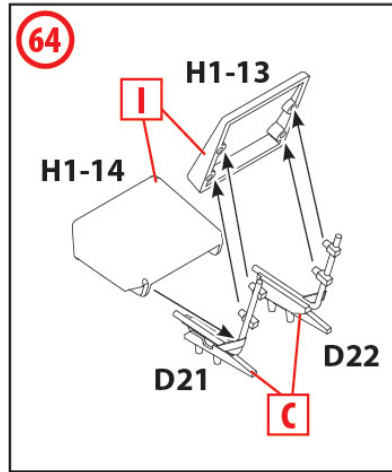
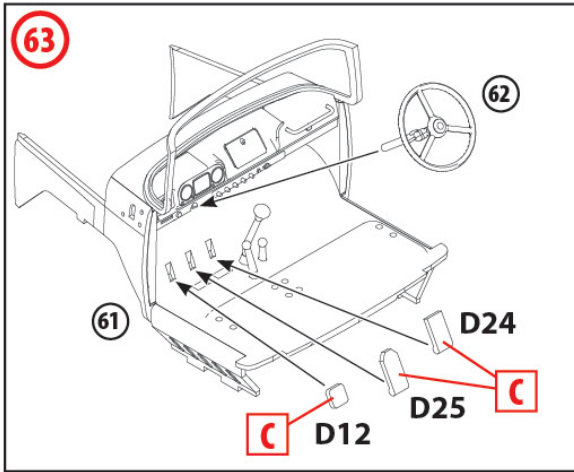


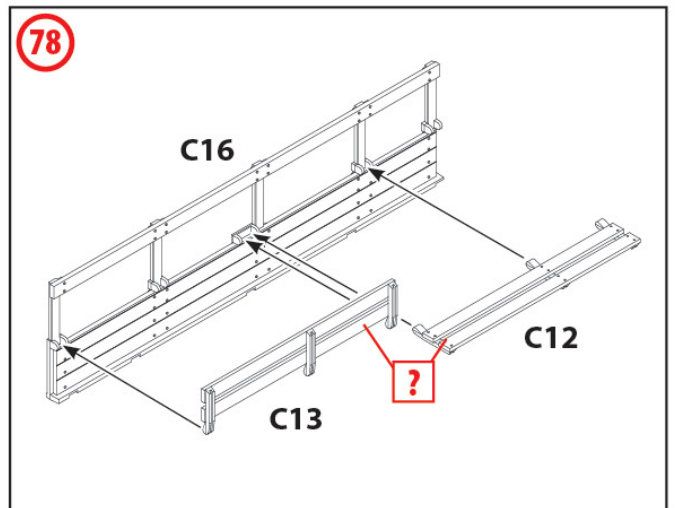
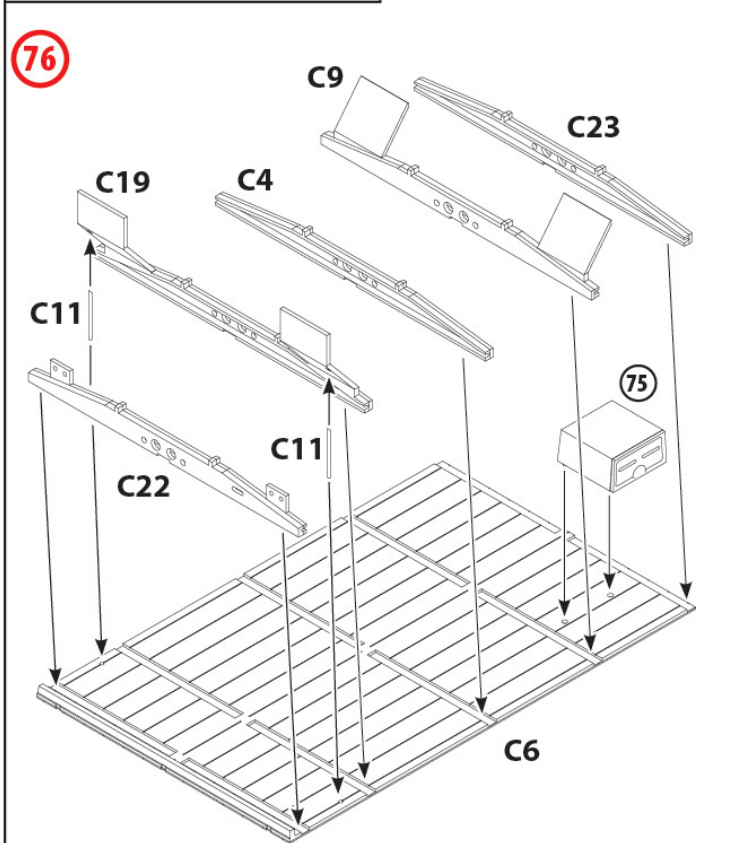
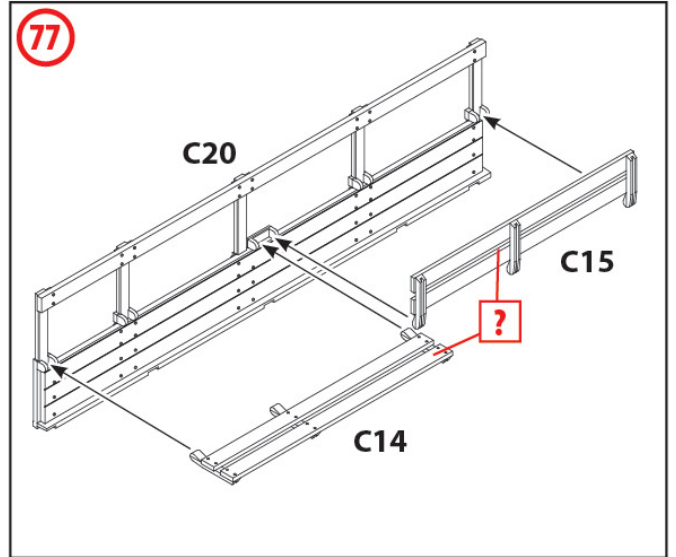
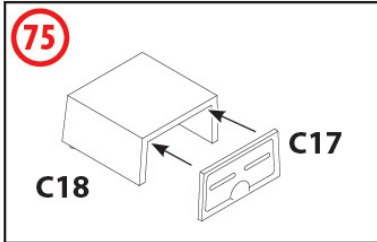
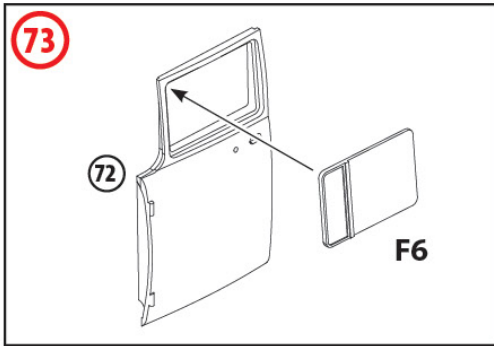
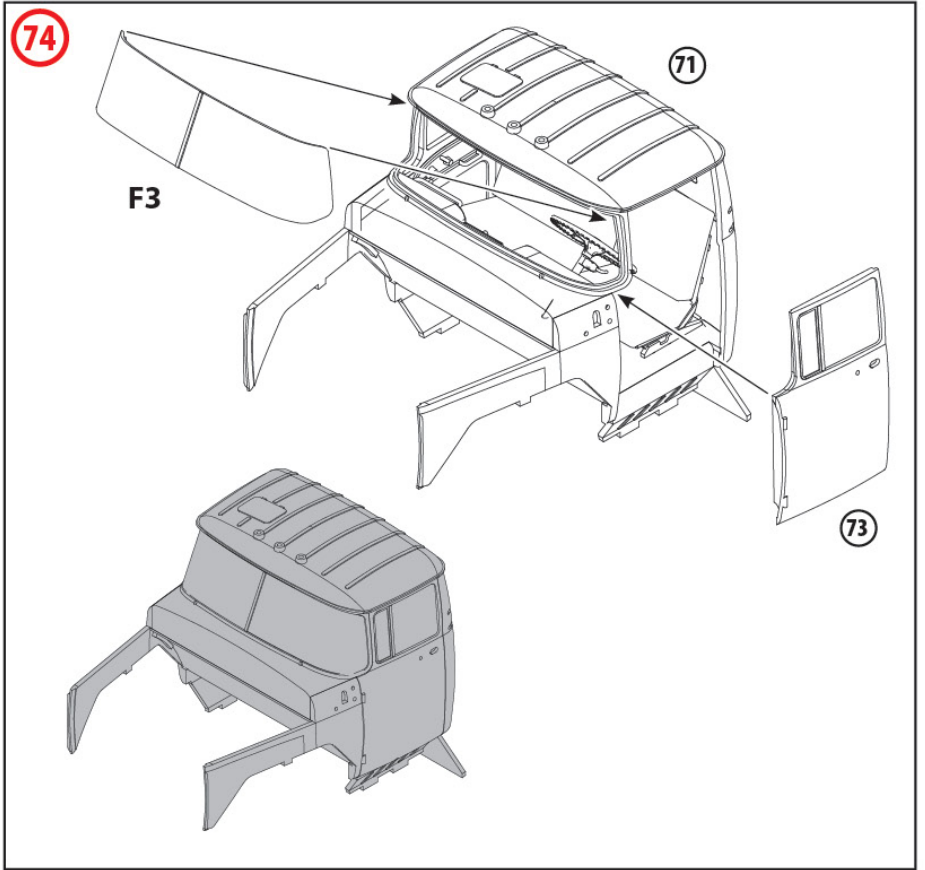
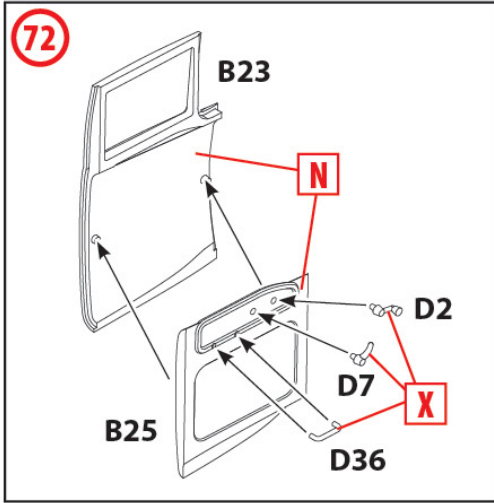


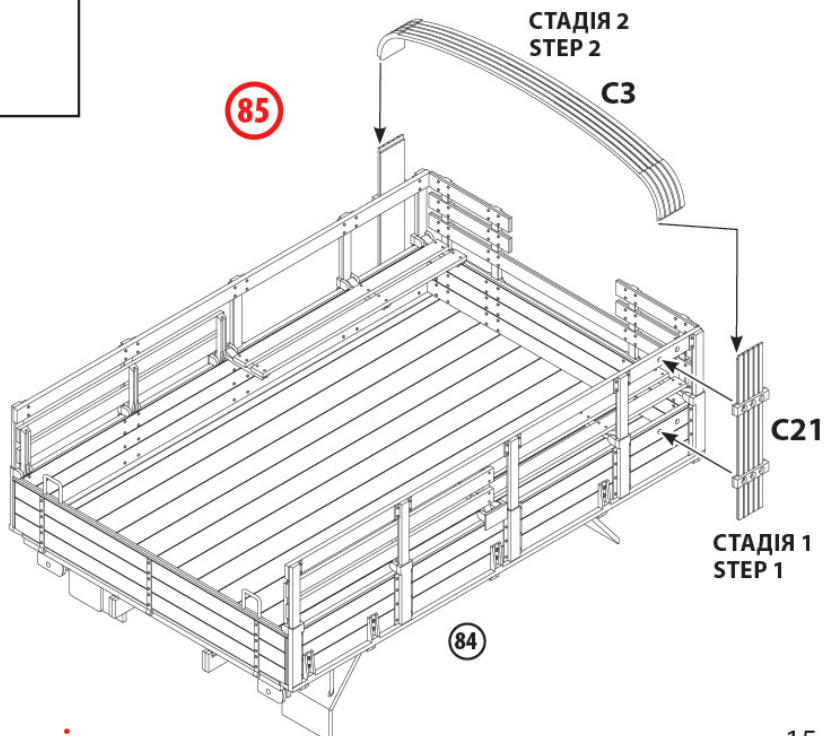
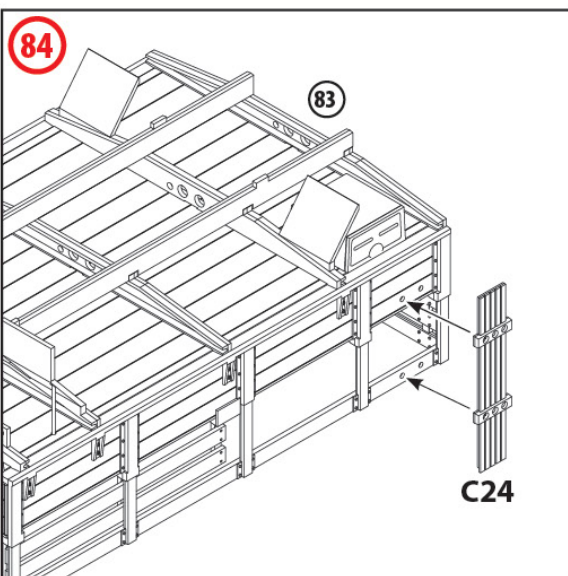
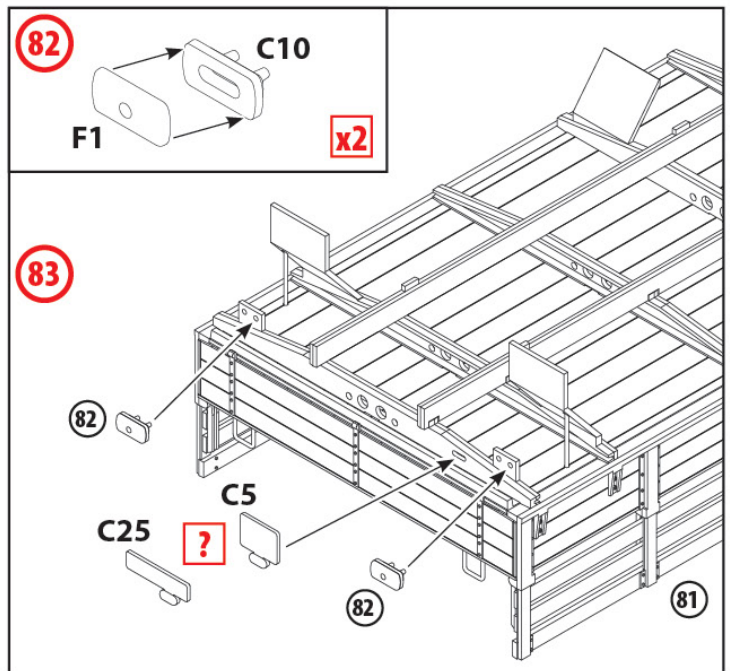
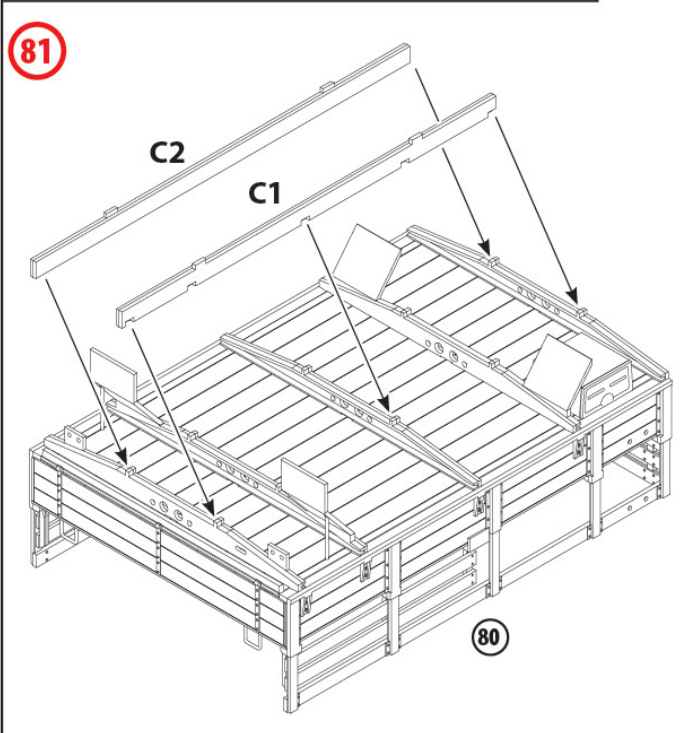
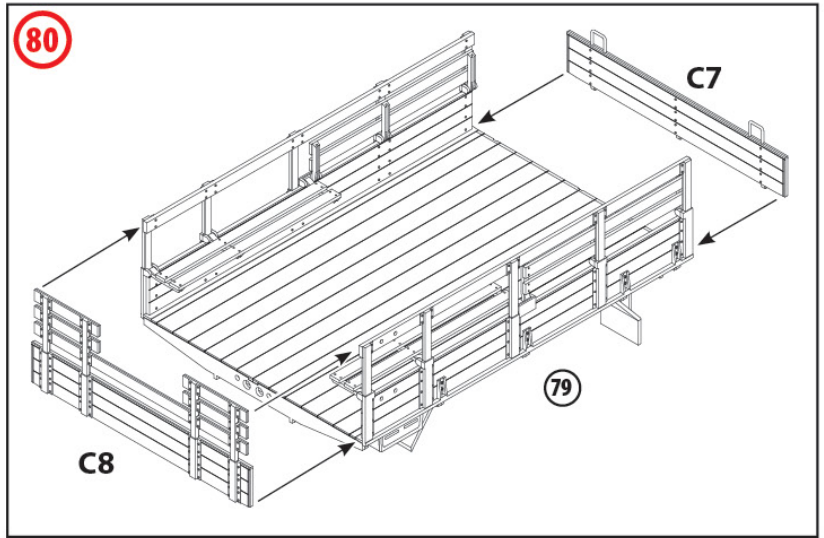
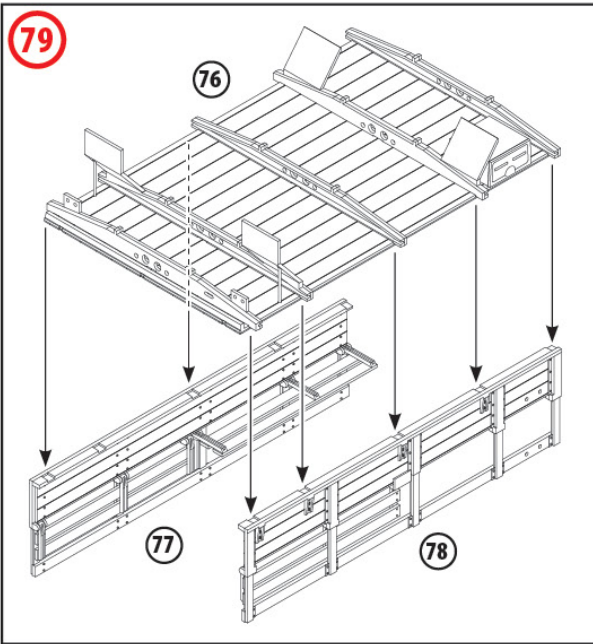


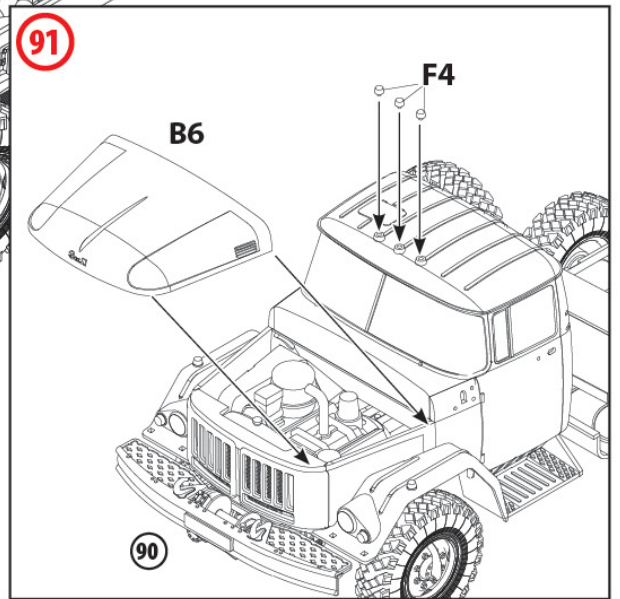
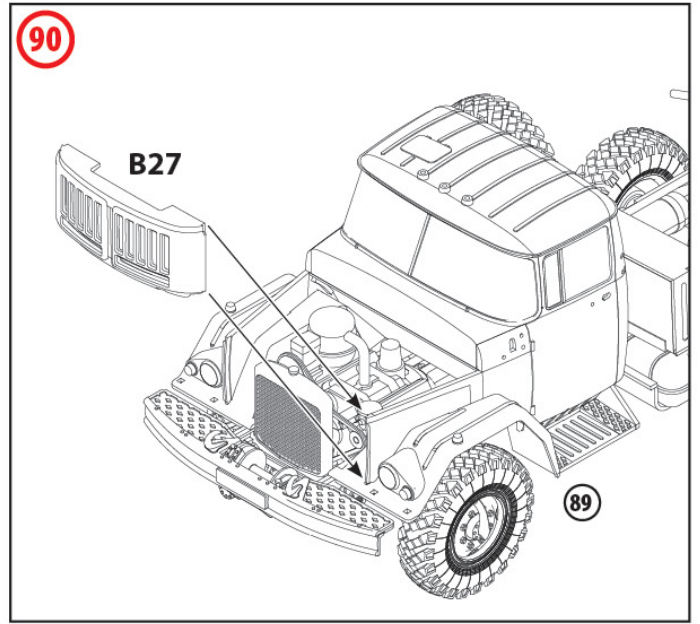
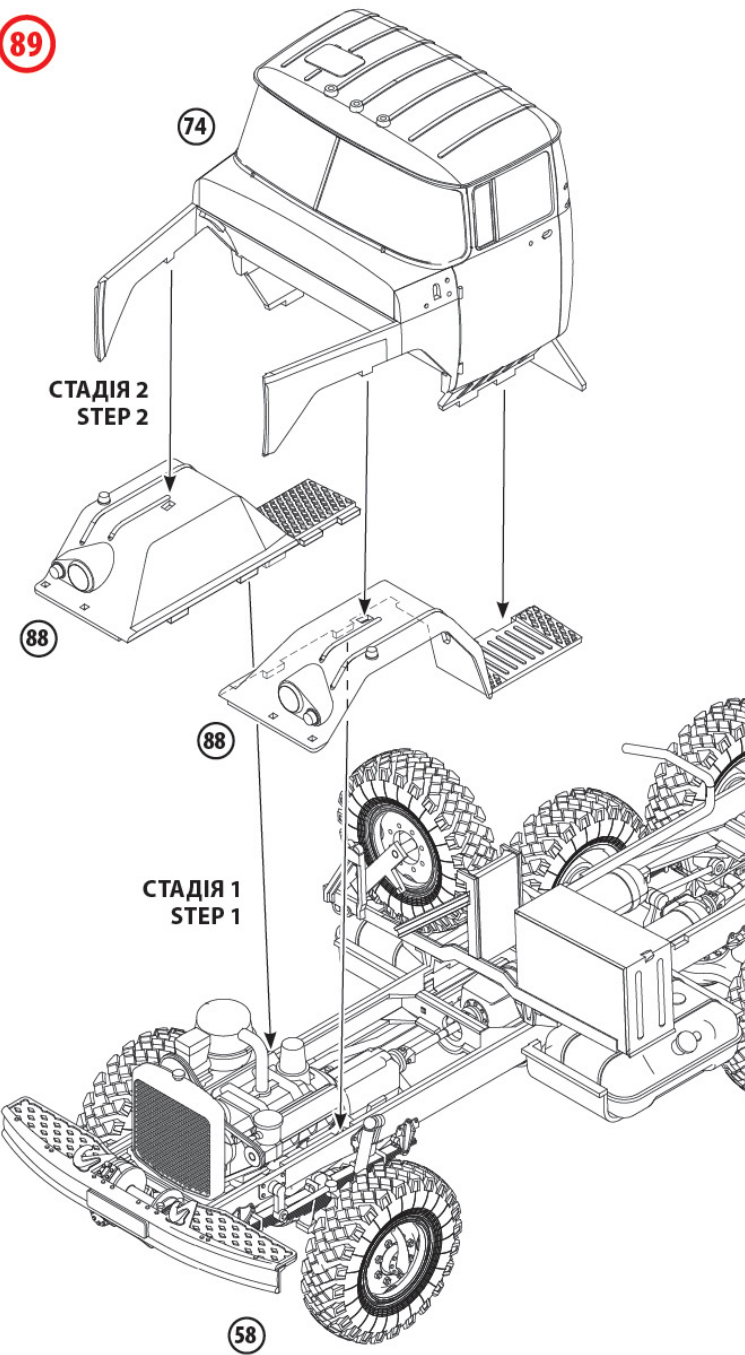
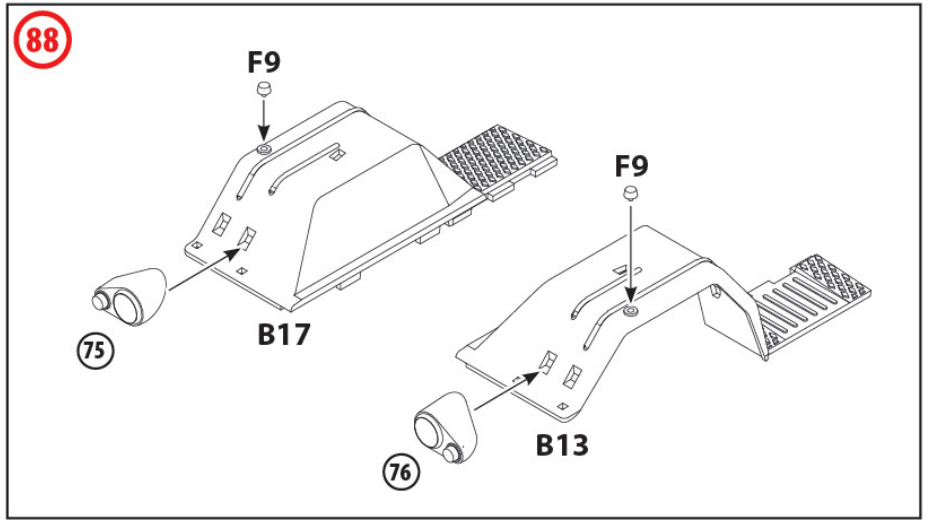
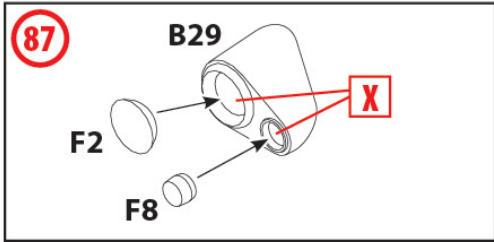
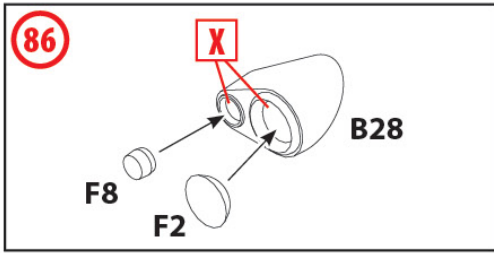


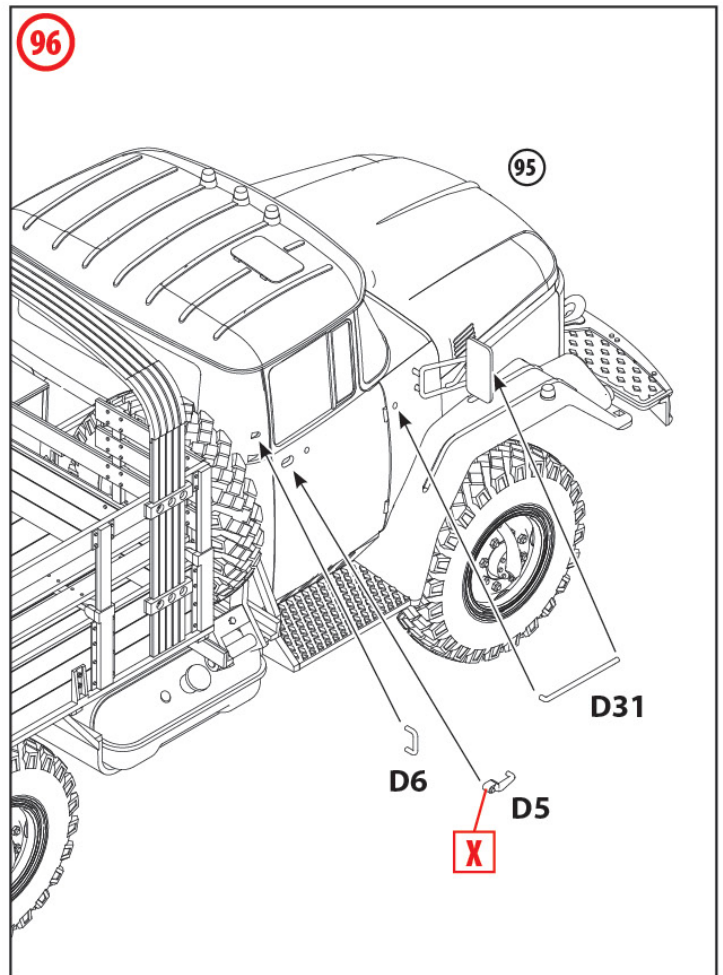
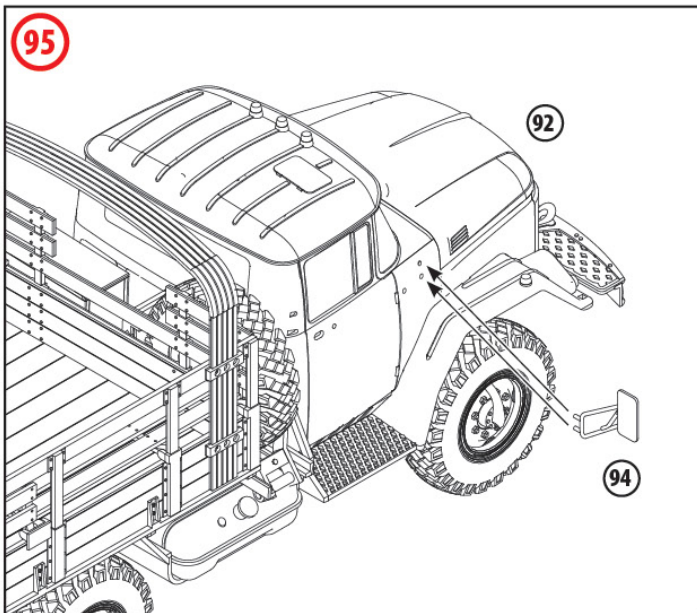
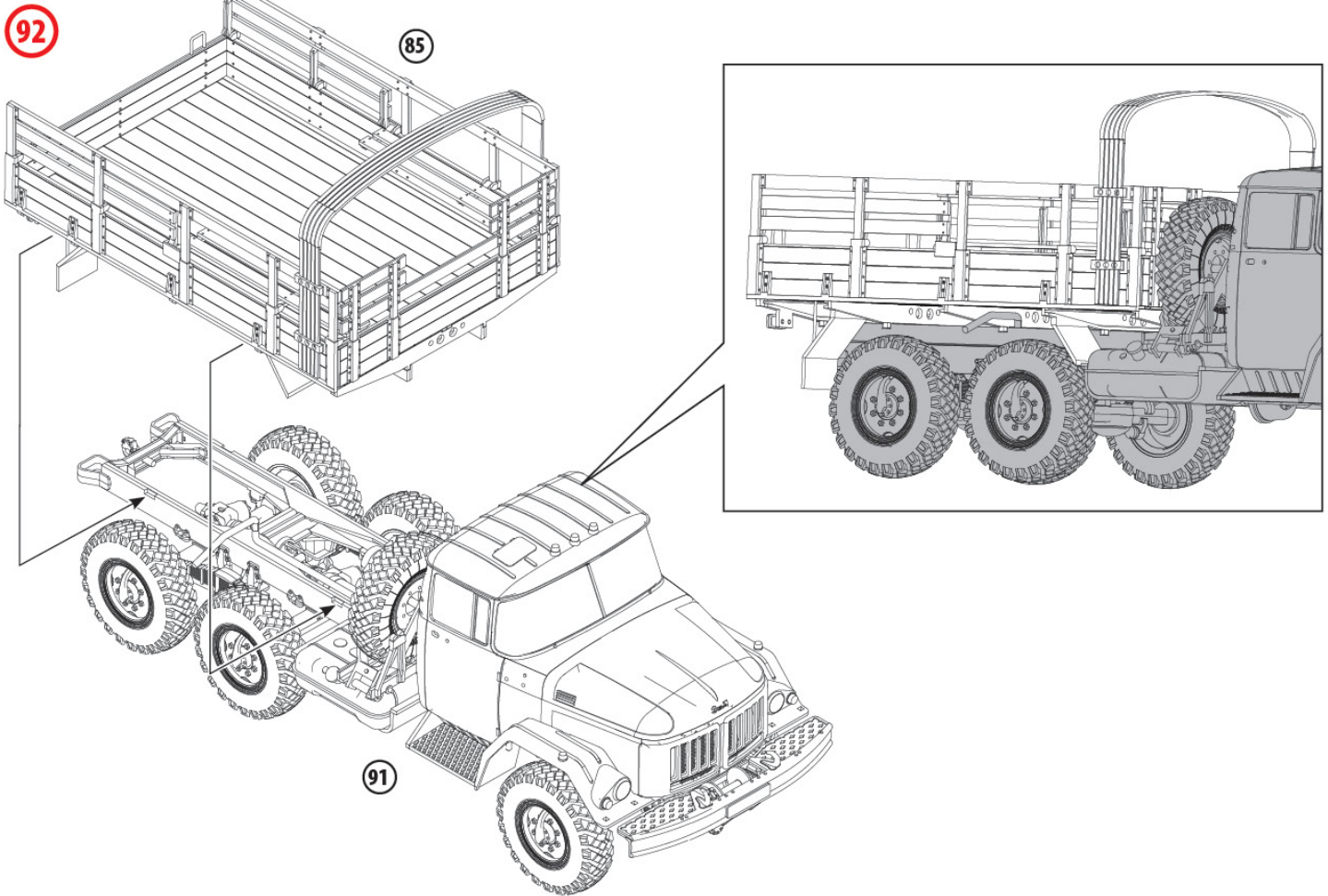


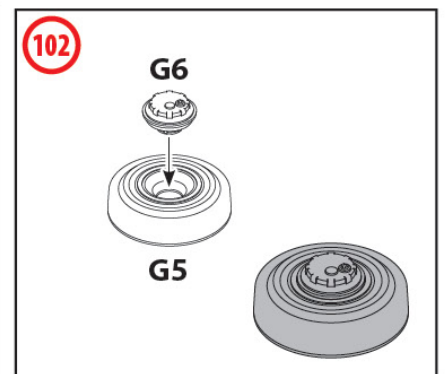
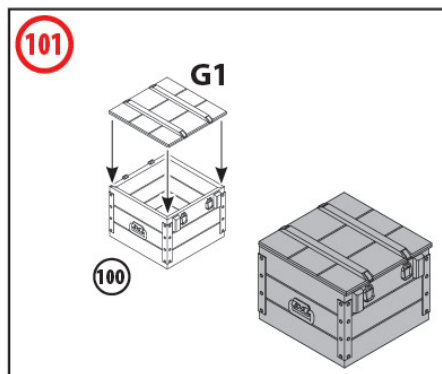
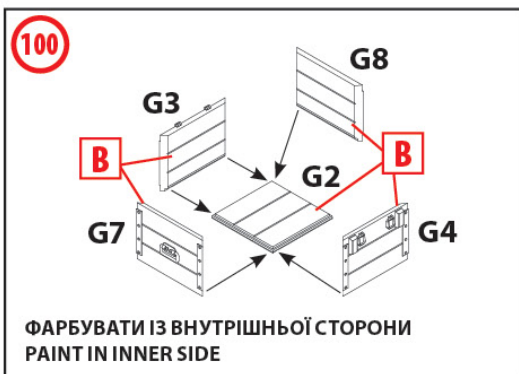
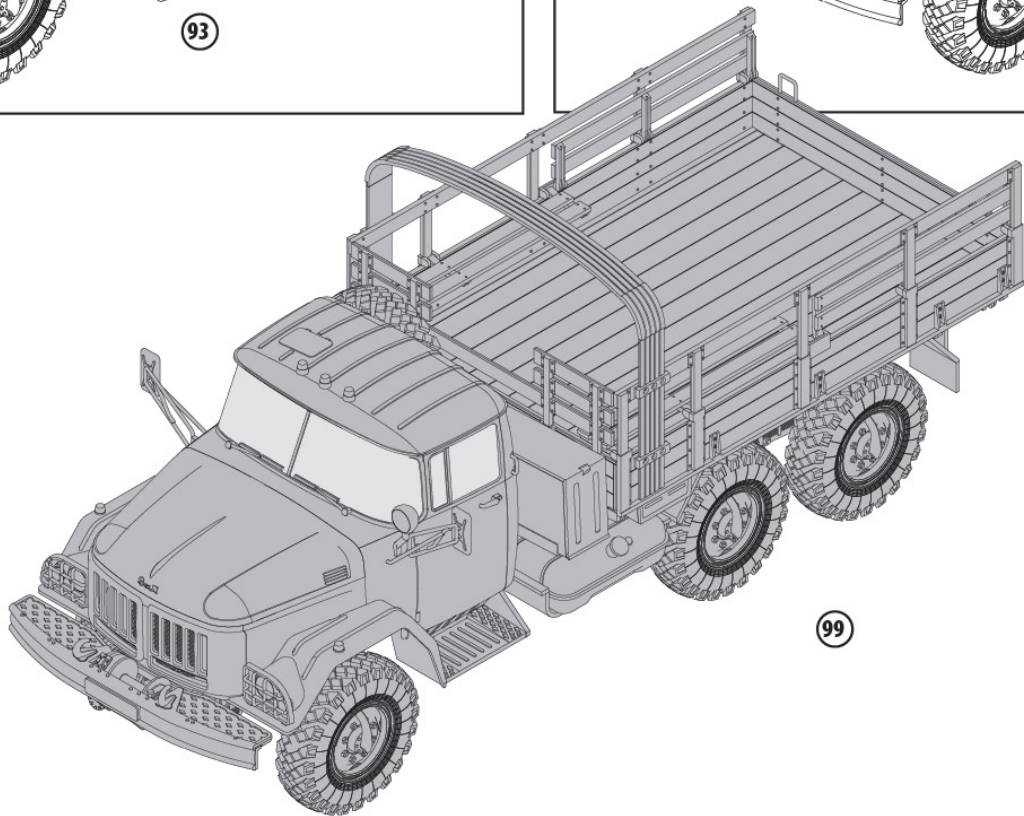
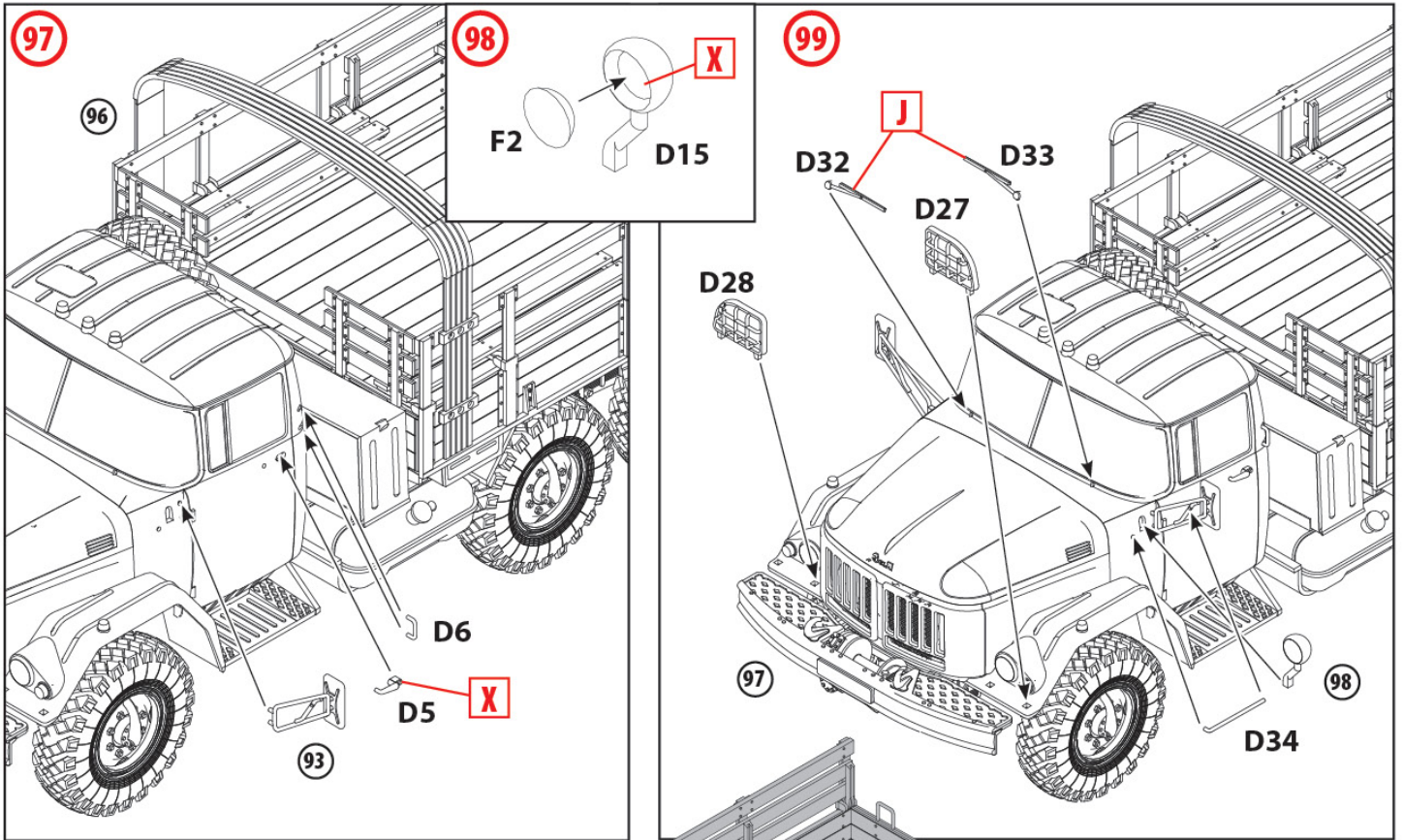


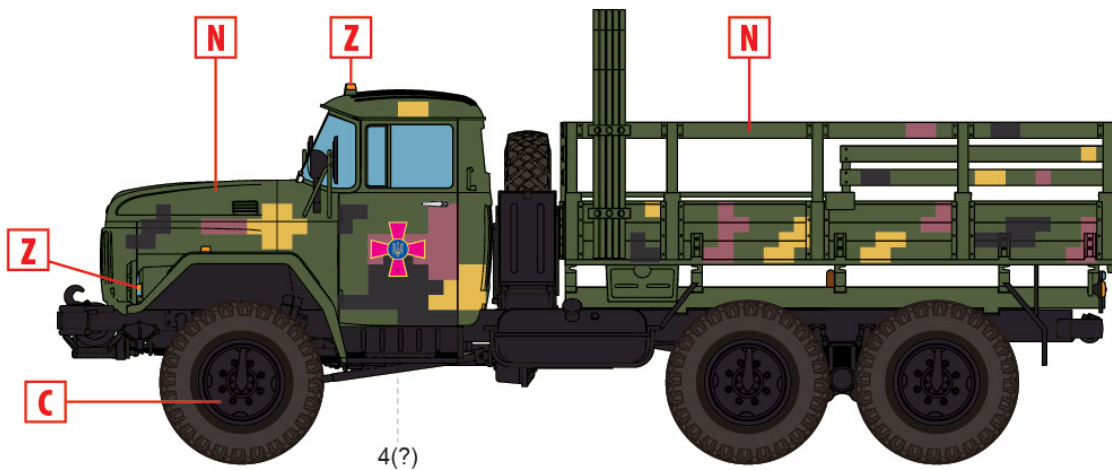
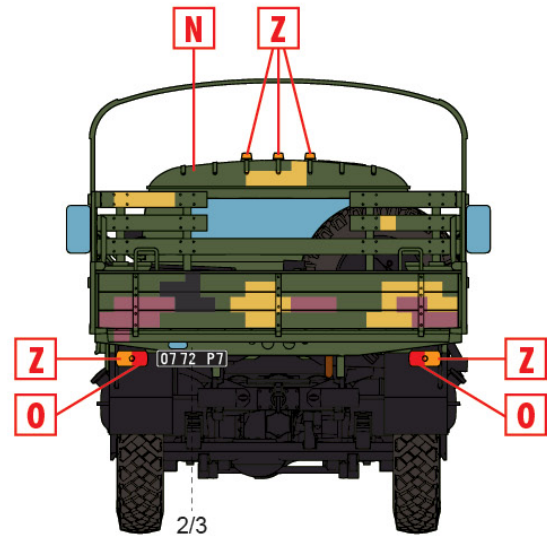
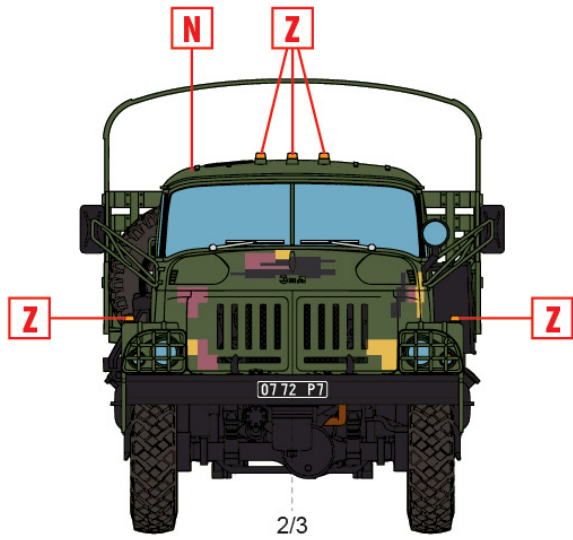




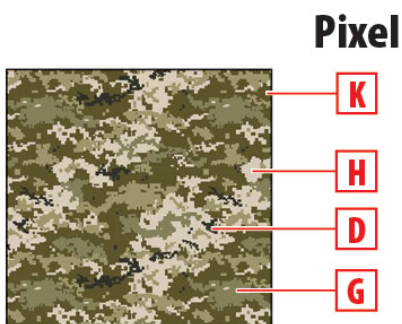






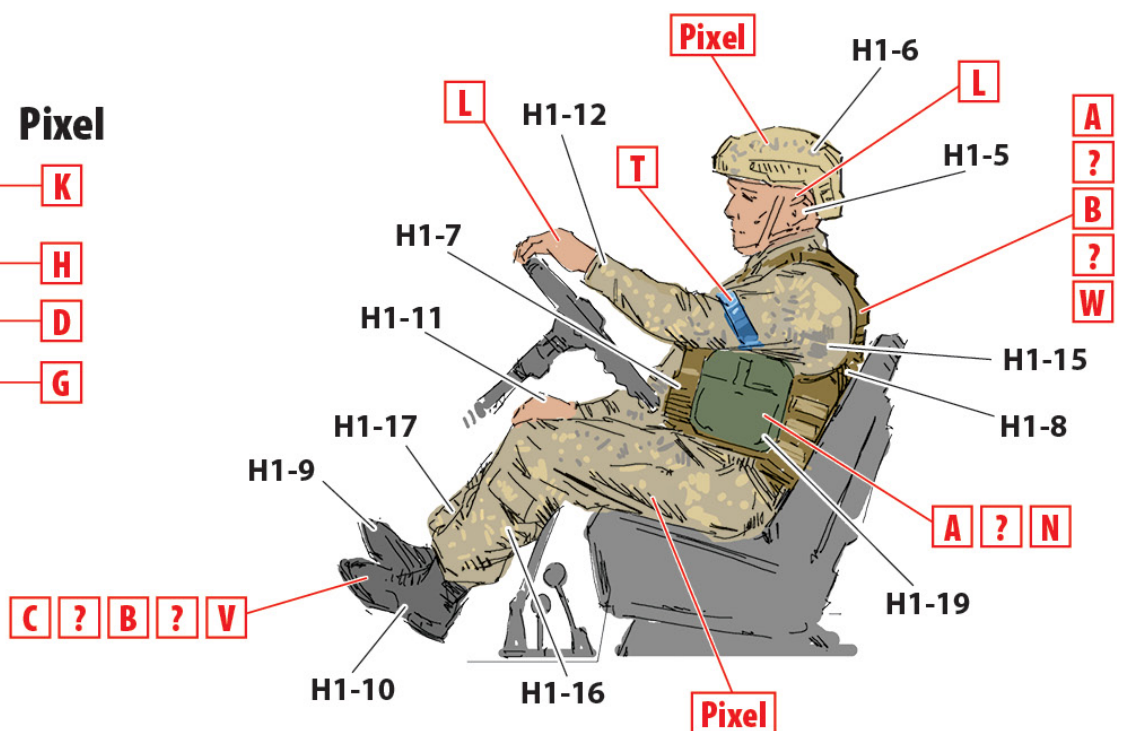


ЗІЛ-131, Збройні Сили України, літо 2022 року
 ZIL-131, Armed Forces of Ukraine, summer 2022

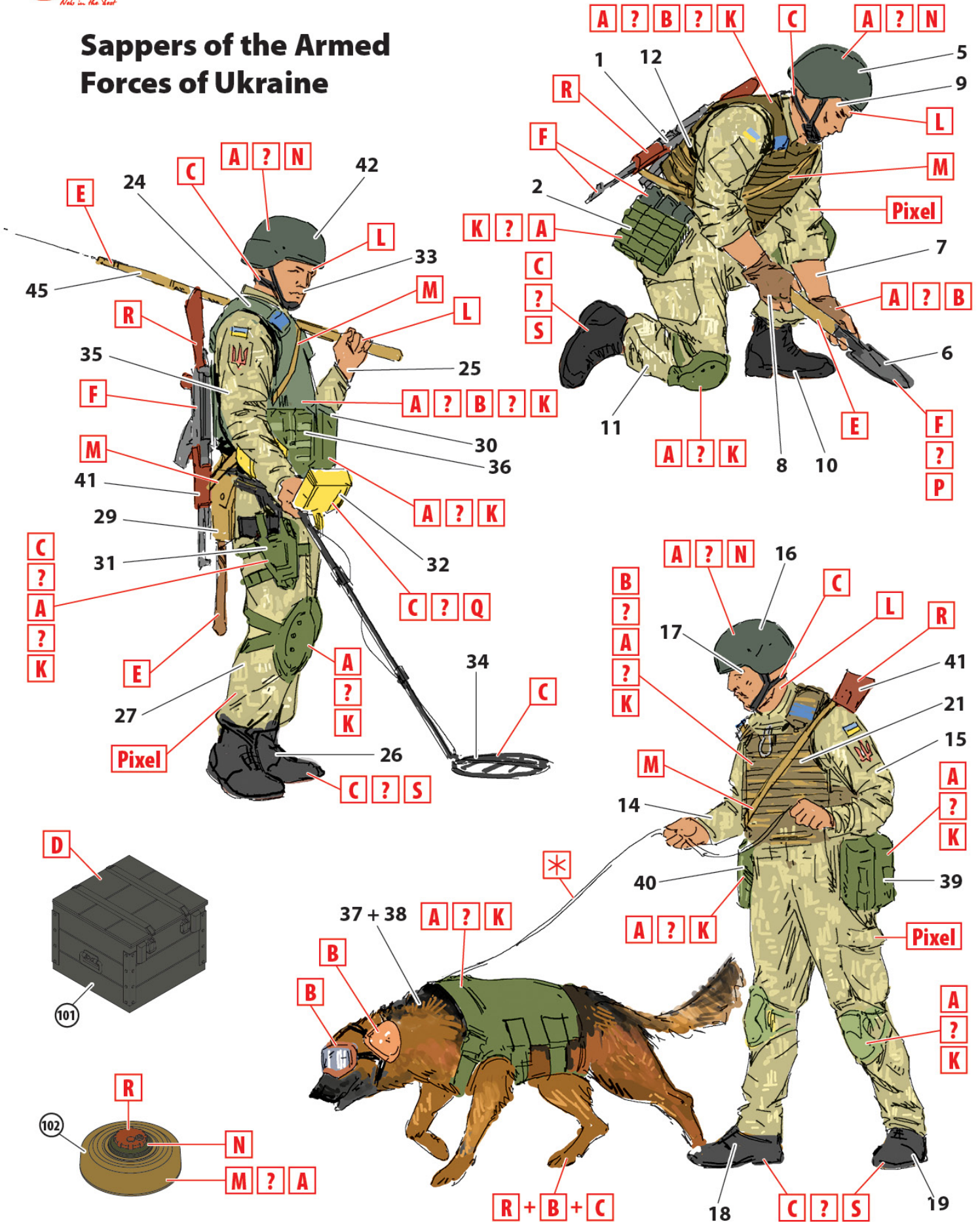


Pixel

- K**
- H**
- D**
- G**



Sappers of the Armed Forces of Ukraine



ТОВ ICM Холдинг
вул. Бориспільська 9, корпус 64,
02099, Київ, Україна
Тел./факс: +38(044) 369 54 12
E-mail: export@icm.com.ua

ICM Holding
9 Boryspilska str., build. 64
02099, Kyiv, Ukraine
Tel./Fax: +38(044) 369 54 12
E-mail: export@icm.com.ua