



BM-21 'Grad'

1/72 SCALE MODEL KIT № 72707



BM-21 «Град»

РСЗВ Збройних сил України

Розробка РСЗВ BM-21 «Град» почалася у 1960 році, а її серійне виробництво – у 1964. Вона призначена для загальної вогневої підтримки армійських з'єднань, ураження живої сили, бронетехніки, неброньованої техніки, польових укріплень, постановки мінних полів та створення димових завіс. Артилерійська частина складається з пакету із 40 труб на платформі, яка може обертатись у вертикальній та горизонтальній площинах. Час повного залпу складає 20 секунд. Керувати вогневим залпом можна як з кабіни, так і за допомогою виносного пульта. Ця РСЗВ може використовувати різні типи боеприпасів – осколково-фугасні, касетні, запалювальні, освітлювальні, димові. Найбільш розповсюджений – осколково-фугасний снаряд, він має максимальну дальність польоту 20,4 км. Також для цієї РСЗВ існують типи боеприпасів, що мають далекобійність до 40 км. Заряджання системи відбувається вручну, силами бойового розрахунку. Станом на 2022 рік BM-21 «Град» була наймасовішою РСЗВ Збройних сил України.

Тактико-технічні характеристики BM-21 «Град»

Довжина, мм	7350
Ширина, мм	2400
Висота, мм	3090
Максимальна швидкість, км/год	75
Кількість напрямних для ракет	40
Діаметр (калібр) реактивного снаряду, мм	122
Дальність стрільби (осколково-фугасний снаряд), м	20 000

ФАРБИ, ЩО ВИКОРИСТОВУЮТЬСЯ / USED COLORS:

COLOR	ICM	Revell	Tamiya
A Гумовий чорний Rubber Black	1039	6	XF85
B Чорний Black	1002	8	XF1
C 4B0 4B0 Green	1073	361	XF62
D Срібло Silver	1024	90	-
E Непрозористий червоний Clear Red	1011	731	X27

Для отримання глянцевого, сатинового чи матового ефекту – використовуйте наші лаки!

For a glossy, satin or matte effect – use our varnishes!



2001
МАТОВИЙ ЛАК
VARNISH MATT



2002
САТИНОВИЙ ЛАК
VARNISH SATIN



2003
ГЛЯНЦЕВИЙ ЛАК
VARNISH GLOSS

01 СТАДІЯ СКЛАДАННЯ
ASSEMBLY STEP

03 СКЛАДАЛЬНА ОДИНИЦЯ
ASSEMBLY UNIT



A ФАРБА, ЩО ВИКОРИСТОВУЄТЬСЯ
USED COLOR



НЕ КЛЕЇТИ
DO NOT CEMENT



2 ЗРОБИТИ ДВІ ДЕТАЛІ
MAKE 2 PCS



ВІДРІЗАТИ
CUT OFF

У В А Г А !
Перед складанням уважно прочитати керівництво з монтажу. Кожна деталь пронумерована. Дотримуватися послідовності монтажу. Необхідні робочі інструменти: ніж і напилек для зачистки деталей; гумова стрічка, клейка стрічка і прищипки для білизни (для притиснення склеюваних деталей). Деталі з пластику очистити в розчині м'якого миючого засобу і висушити на повітрі для того, щоб фарба і первірні картинки краще прилипали. Перед приклеюванням перевірити, чи підходять деталі; клей наносити економно. Хром і фарбу видалити з поверхонь склеювання. Невеликі деталі пофарбувати перед тим, як вони будуть видалені з рамок. Фарбу необхідно добре просушити, тільки після цього продовжувати складання. Кожну відповідну первірну картинку вирізати окремо і приблизно на 20 секунд занурити в теплу воду. На позначеному місці картинку відокремити від паперу і притиснути промокальним папером.

С А У Т І О Н !
Read the instructions thoroughly prior to assembly. Each component is numbered. Adhere to specified sequence of assembly. Tools required: knife and file for removal of components from frame; rubber bond, adhesive tape and clothes pegs for clamping components together after applying adhesive. Clean plastic components in a mild detergent solution and allow to air-dry so that paint and transfers adhere better. Prior to applying adhesive, check to see whether the components fit together; apply adhesive sparingly. Remove chrome and paint from the contact surfaces. Paint small components before removing them from the frame. Allow paint to dry well, and only then continue to assemble. Cut out each transfer individually and immerse in warm water for approx. 20 seconds. Slide transfer off paper and into designated position, then press on with blotting paper.

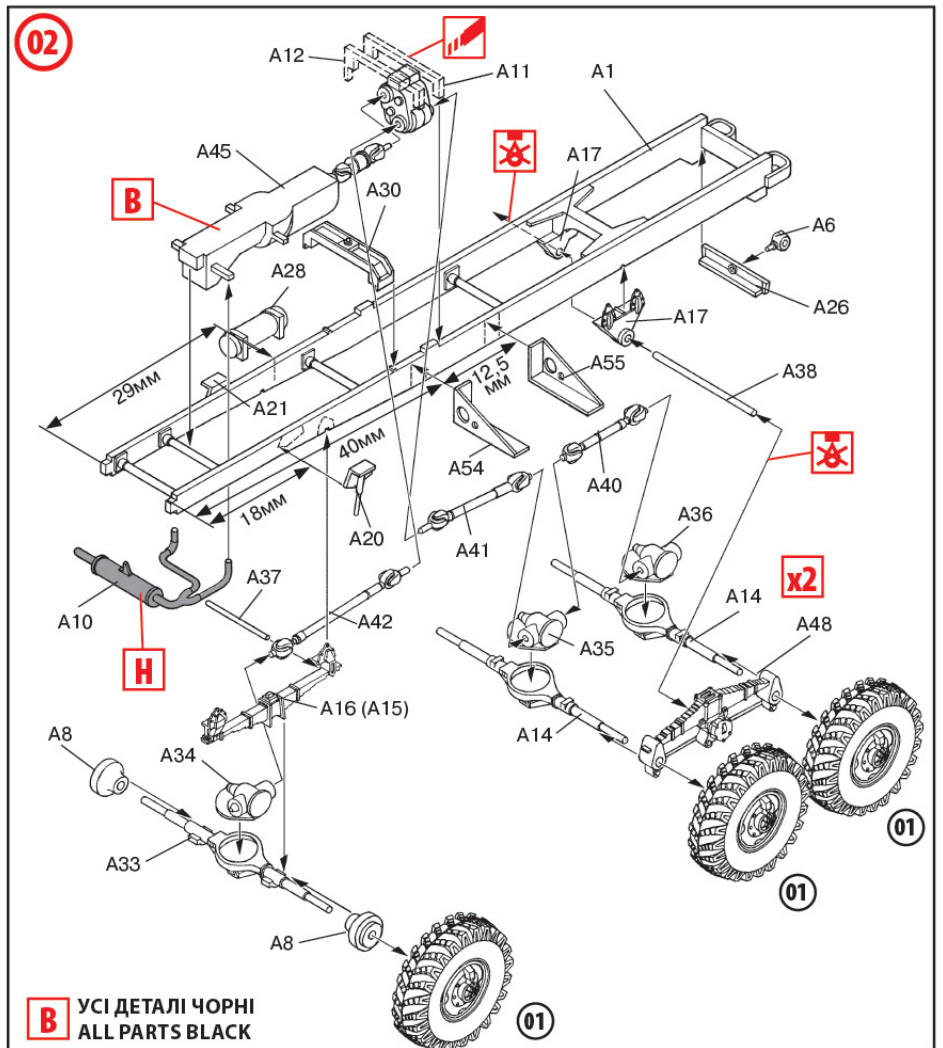
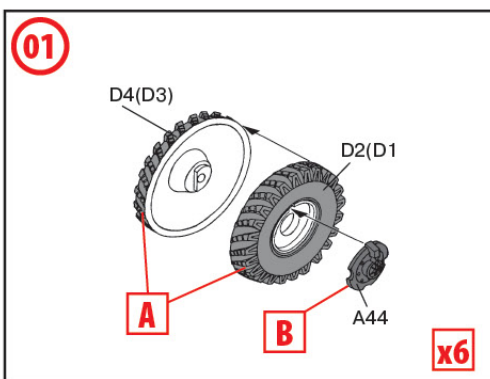
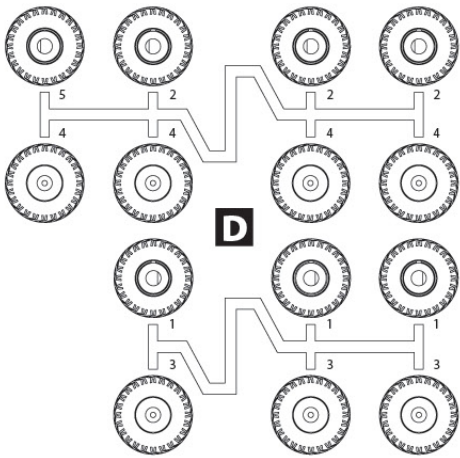
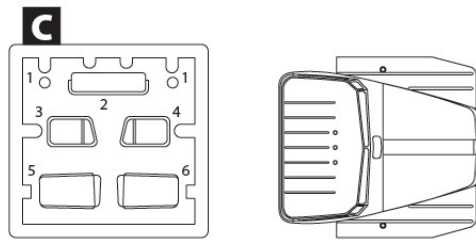
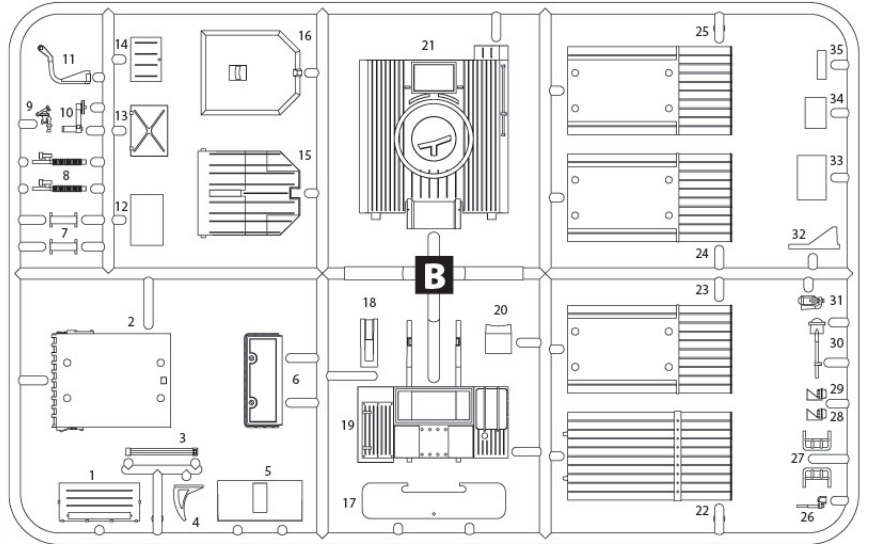
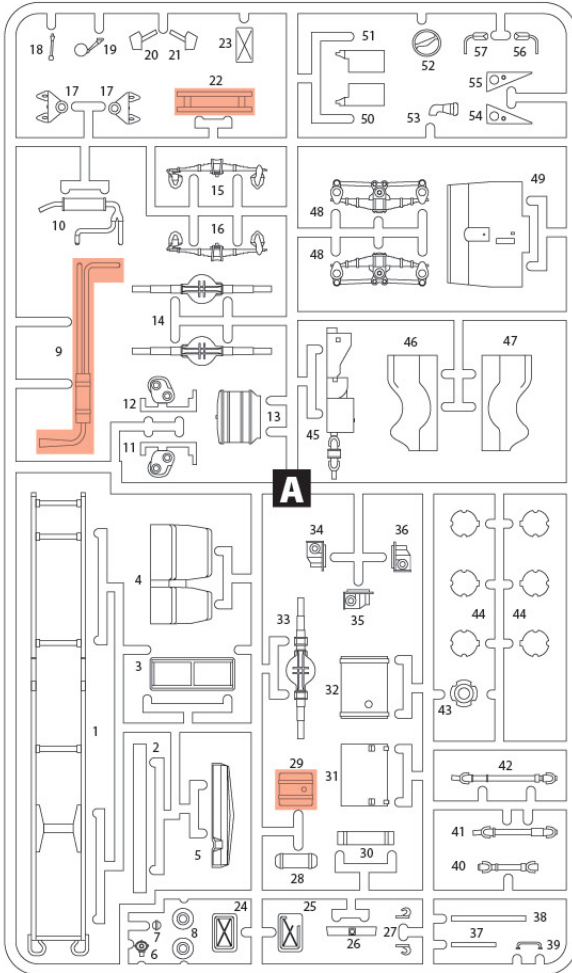
ТОВ ICM Холдинг

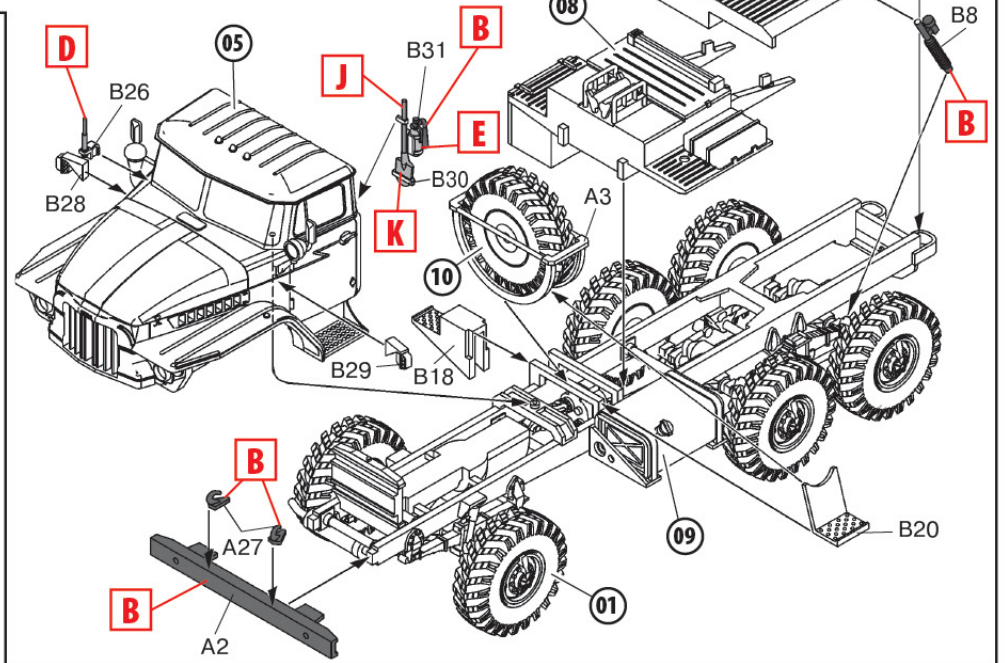
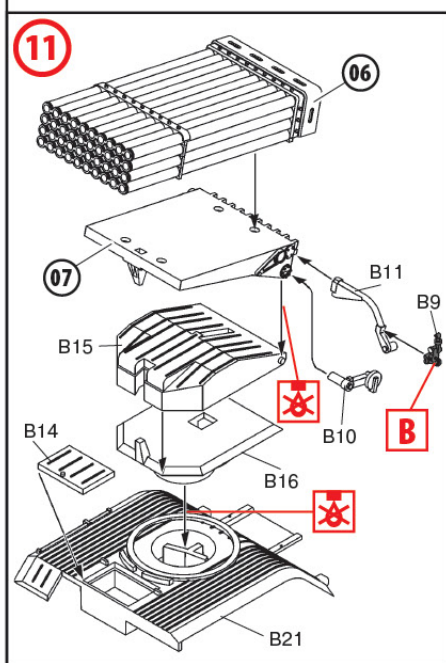
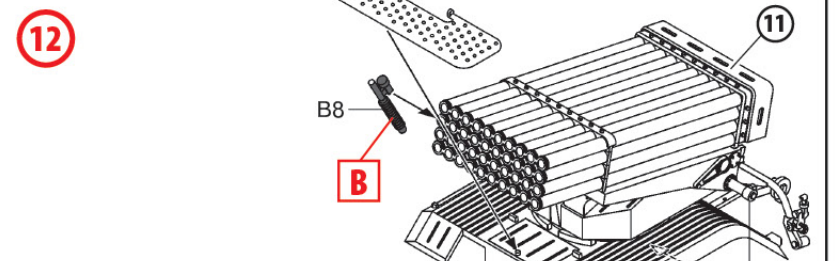
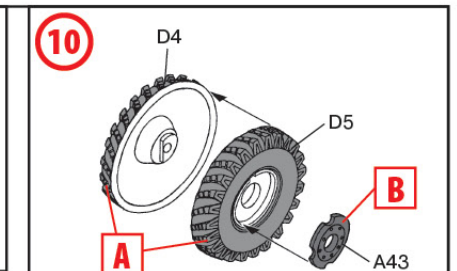
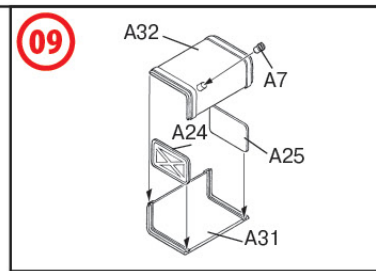
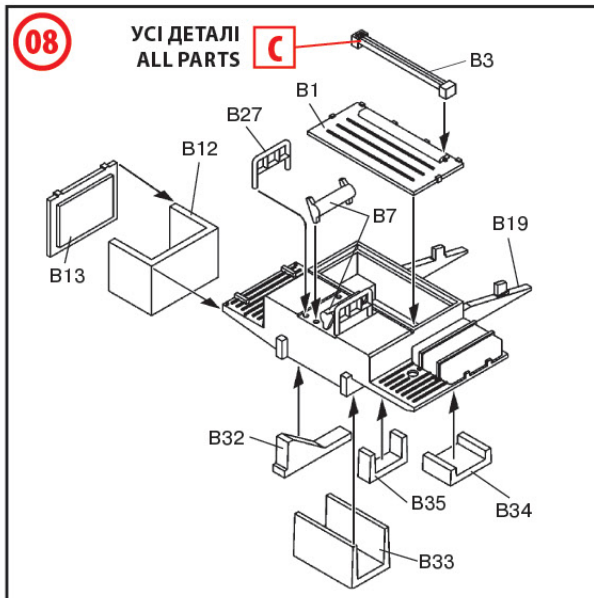
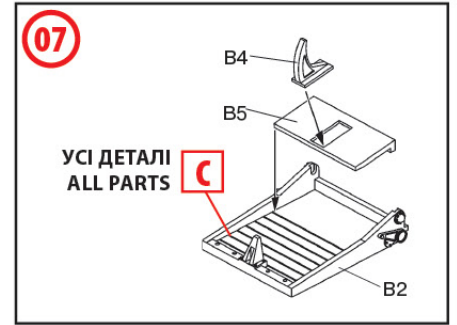
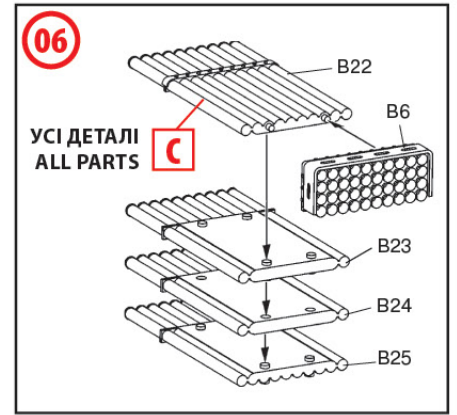
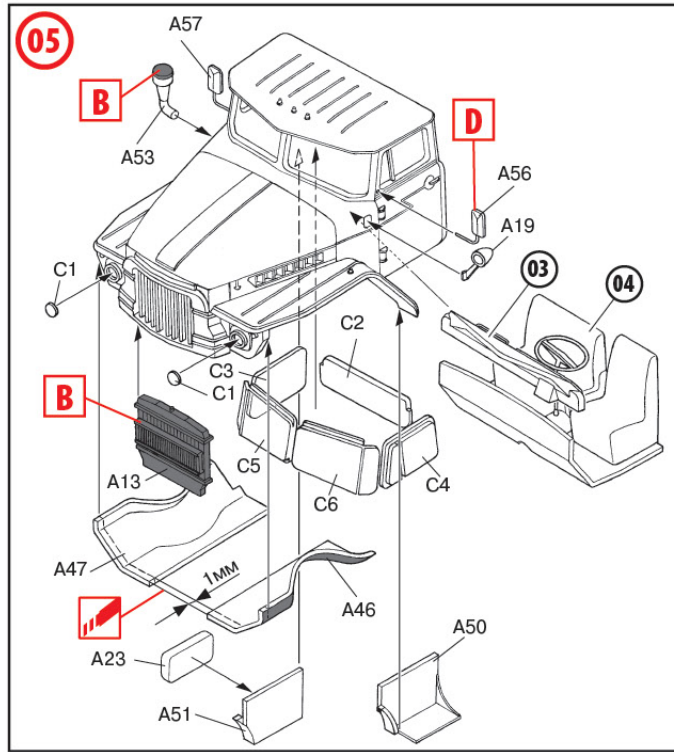
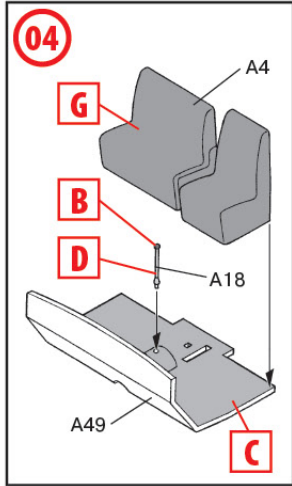
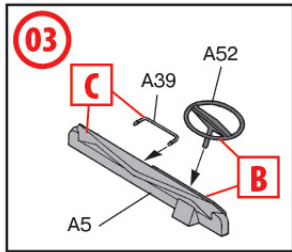
вул. Бориспільська 9, корпус 64,
02099, Київ, Україна
Тел./факс: +38(044) 369 54 12
E-mail: export@icm.com.ua

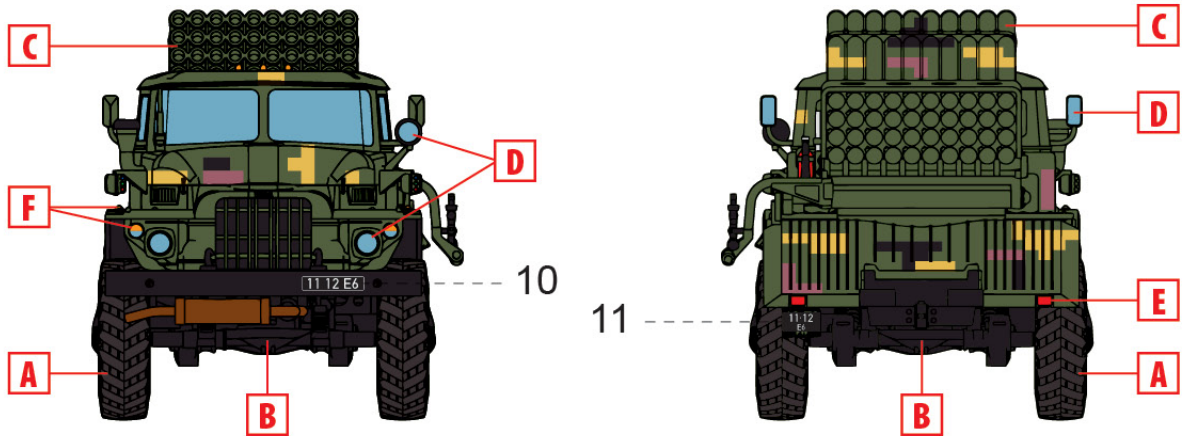
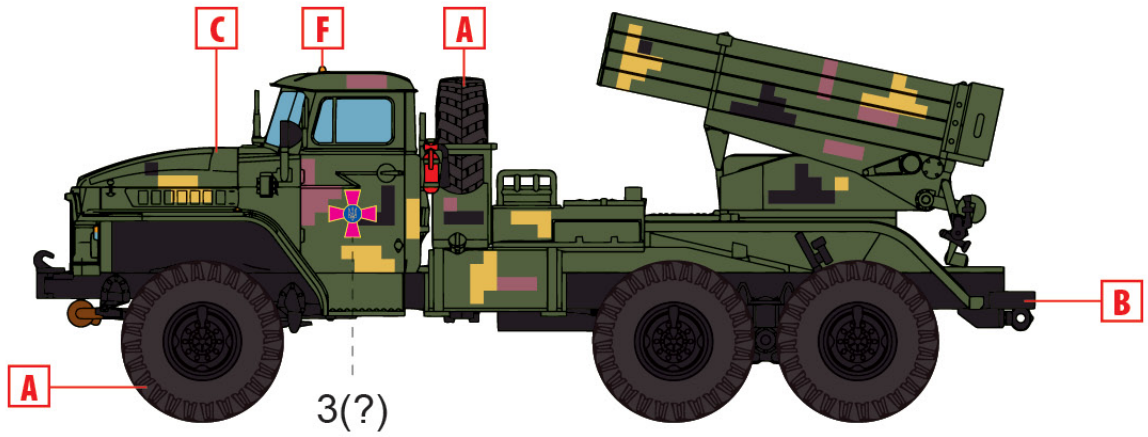


ICM Holding

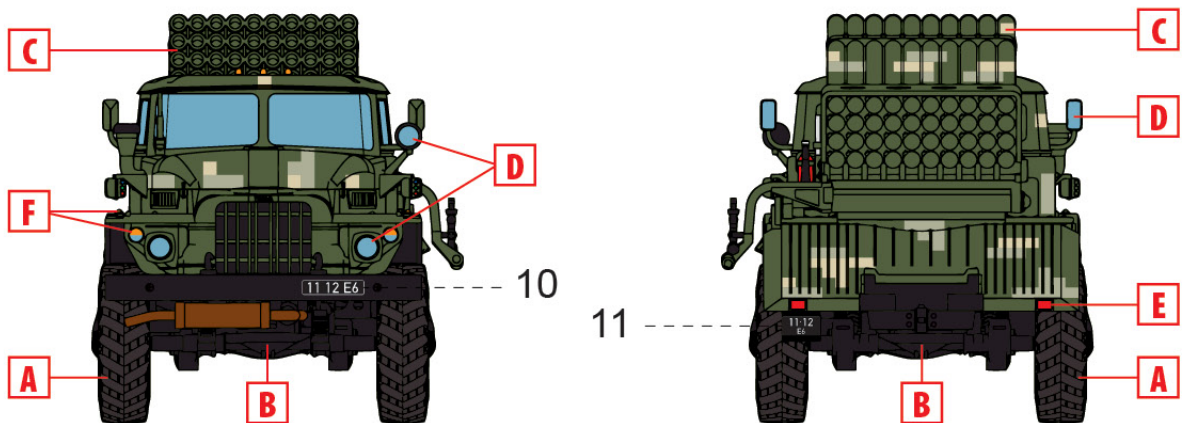
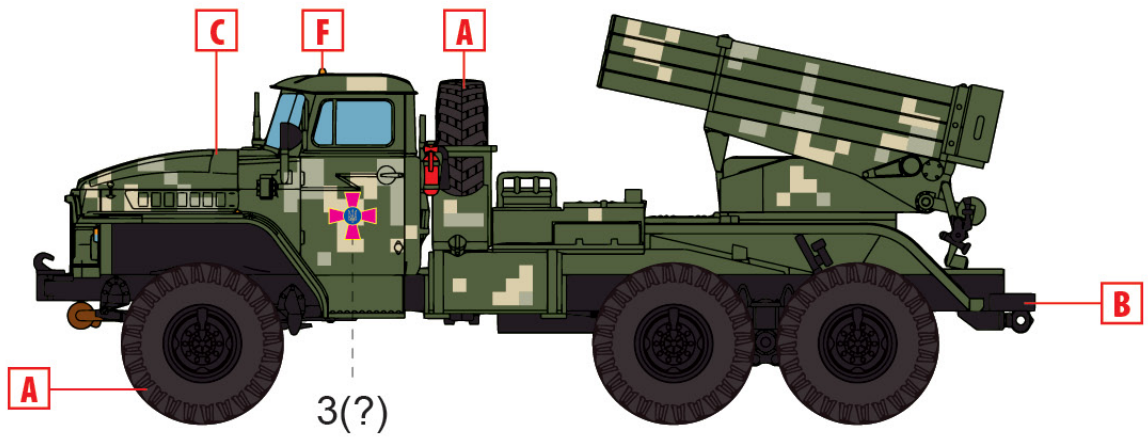
9 Boryspilska str., build. 64
02099, Kyiv, Ukraine
Tel./Fax: +38(044) 369 54 12
E-mail: export@icm.com.ua







1. БМ-21 "Град", Збройні сили України
BM-21 'Grad', Armed Forces of Ukraine



2. БМ-21 "Град", Збройні сили України, варіант камуфляжу з 2021 року
BM-21 'Grad', Armed Forces of Ukraine, camouflage version from 2021