

Instruction
模型拼裝說明書 1:35 Scale



KITTY
HAWK

MH-60L Black Hawk



美国MH-60L“黑鹰”直升机

KH50005

kittyhawkmodel@vip.sina.com
elitetorn@126.com

READ BEFORE ASSEMBLY

在組合您的模型之前，請充分閱讀本冊說明書。組合模型您需要如下物品（需另購）：模型膠水；一把模型鉗或一把用於將零件從框架上切下的模型筆刀。筆刀同樣可以用來修整零件的合模線。祝您制作愉快！

Before assembling your model kit, read through these instructions carefully. To assemble this kit, you will need Plastic glue (not included). A pair of side cutter or a sharp modelling knife is required for removing parts from the frame. Plastic mold lines can be removed with the modelling knife.



請注意
Special instructions



隨愛好選擇
Optional



組合完成
Finished Assembly



彎曲
Bend



制作兩組
Make Two



黏孔
Make Hole



塗色
Painting



無需膠粘
Do Not Cement



切除
Cut



對側
Opposite

部品圖 Part

《左側機身》
Left fuselage



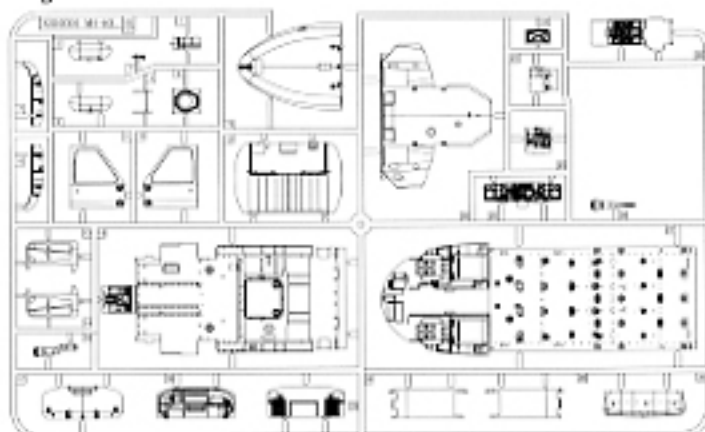
《右側機身》
Right fuselage



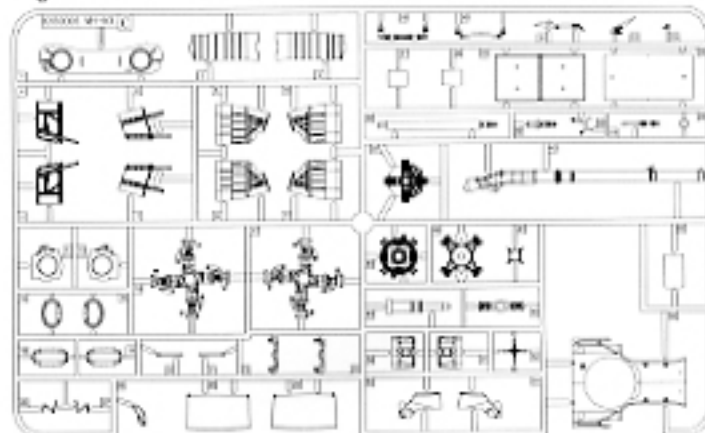
GP



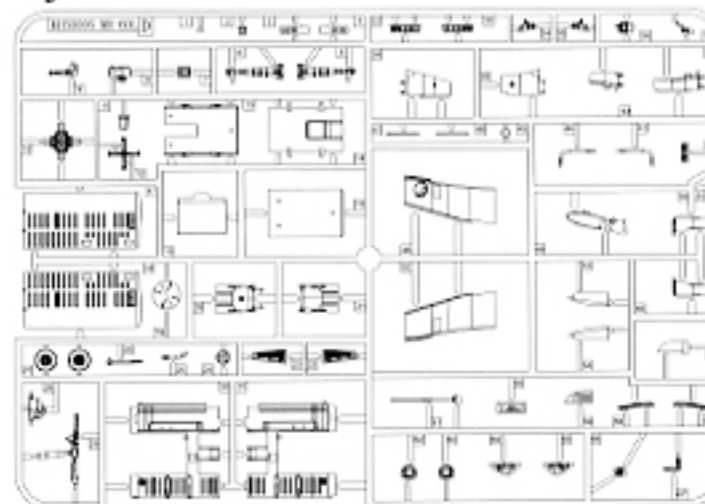
B



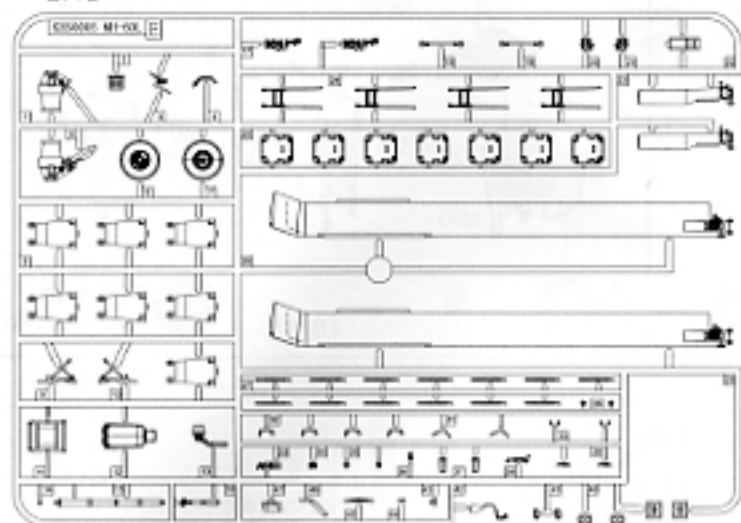
C



D



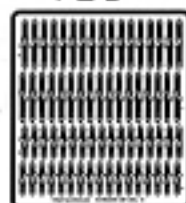
EX2



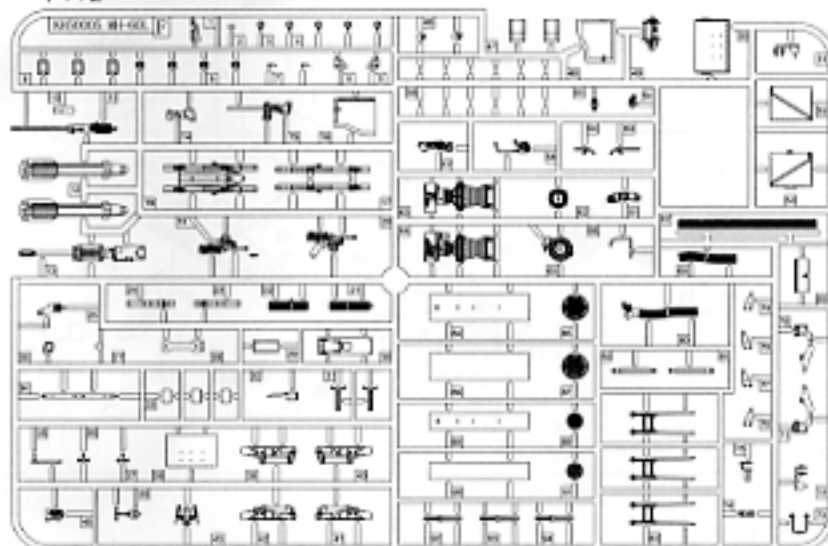
《蚀刻片 A》
PE A



《蚀刻片 B》
PE B



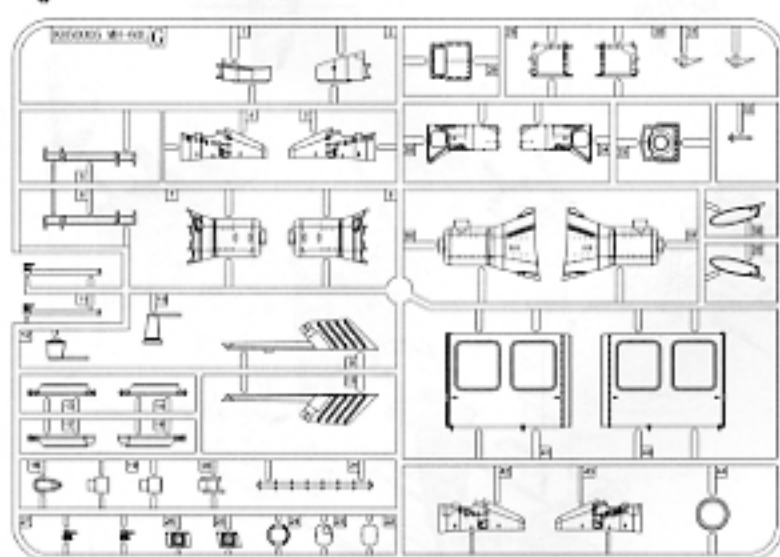
FX2



《水贴纸A》
Decal A



G

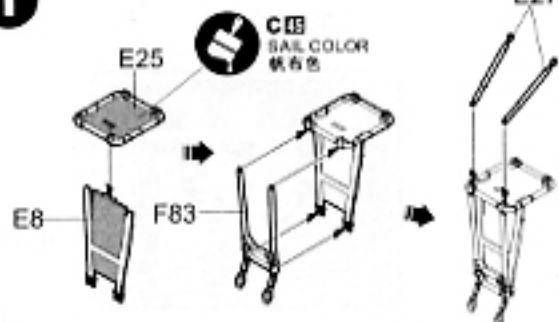


《水贴纸B》
Decal B

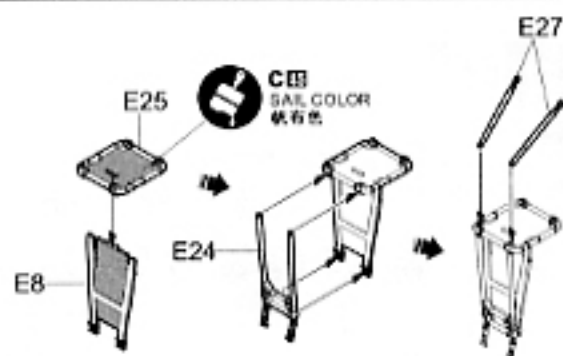


绳索
Rope

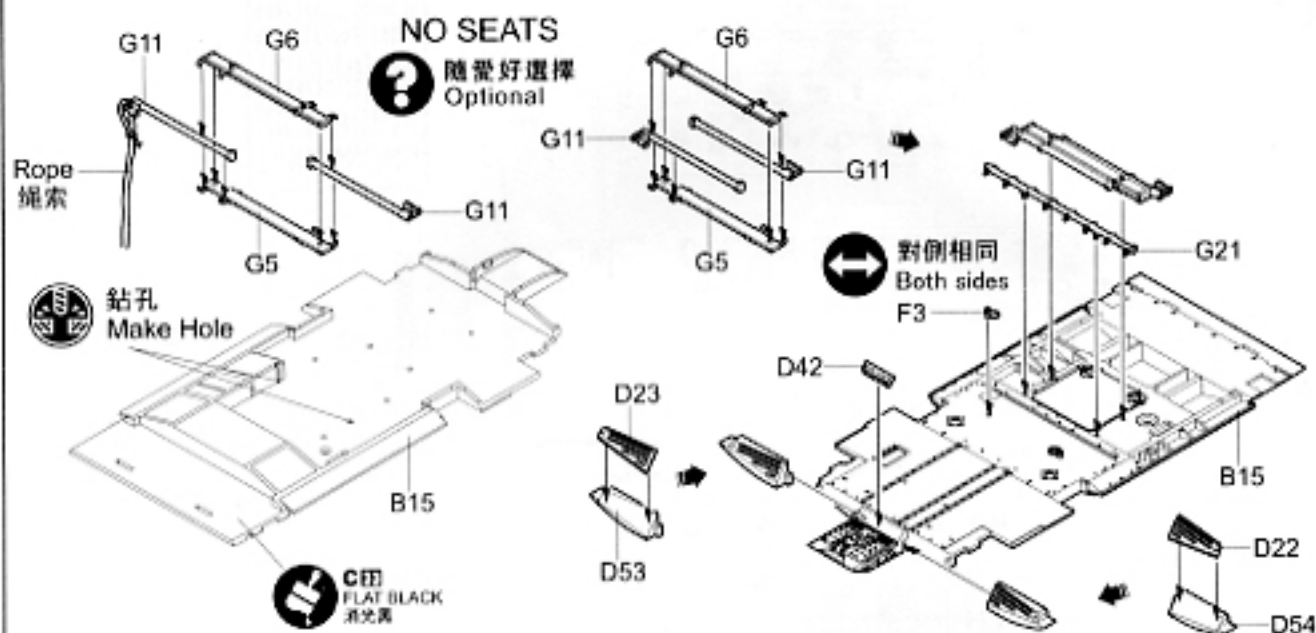


1

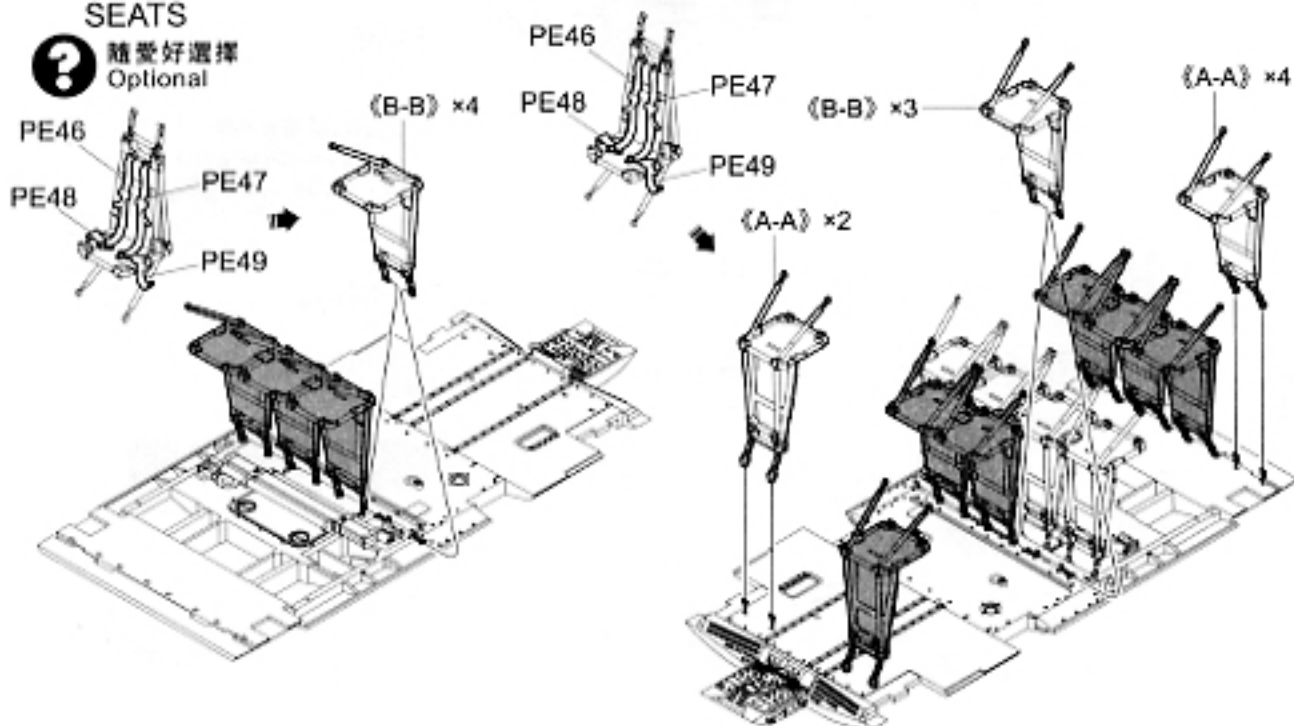
《A-A》

x6 制作六组
Make six

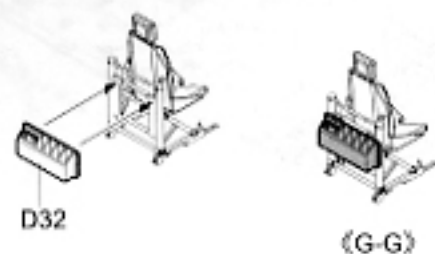
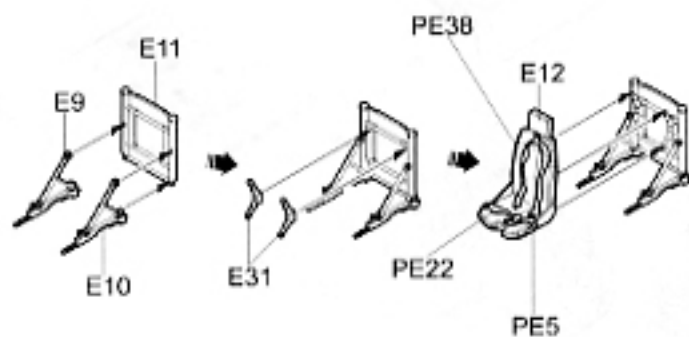
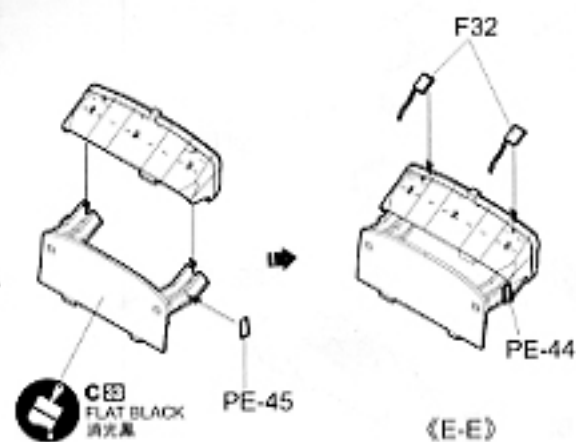
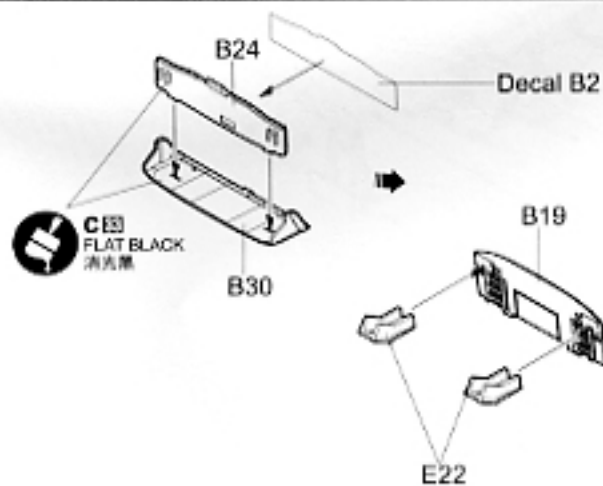
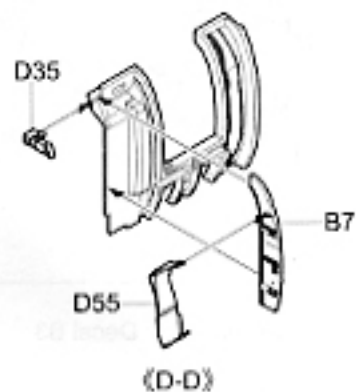
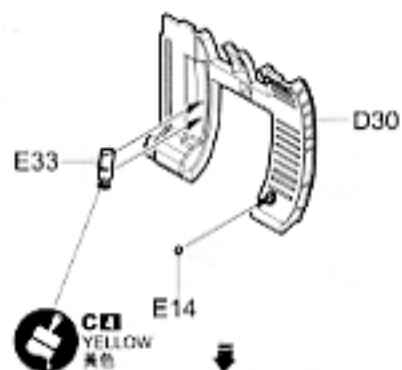
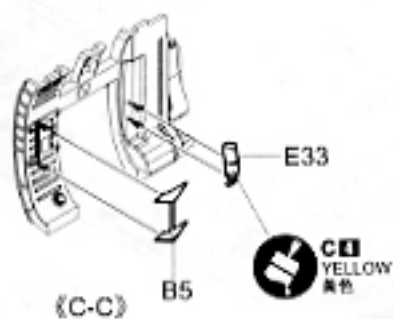
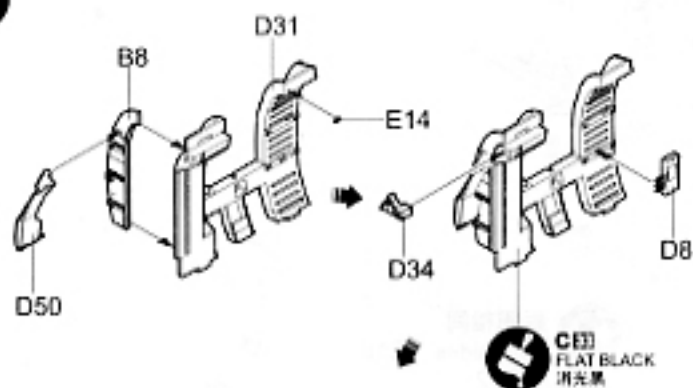
《B-B》

x7 制作七组
Make seven**SEATS**

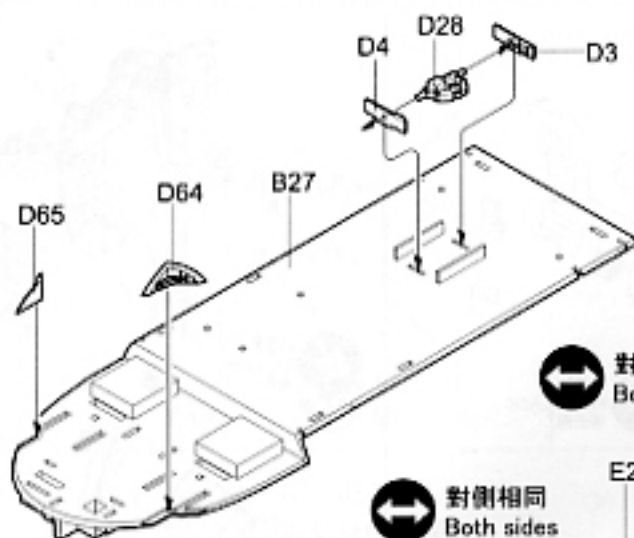
? 随爱好选择
 Optional



2

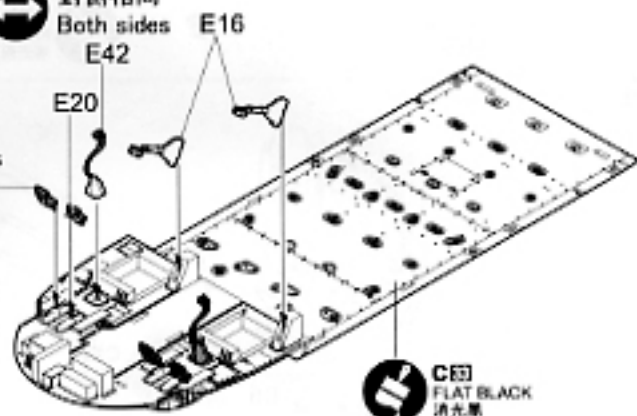


3

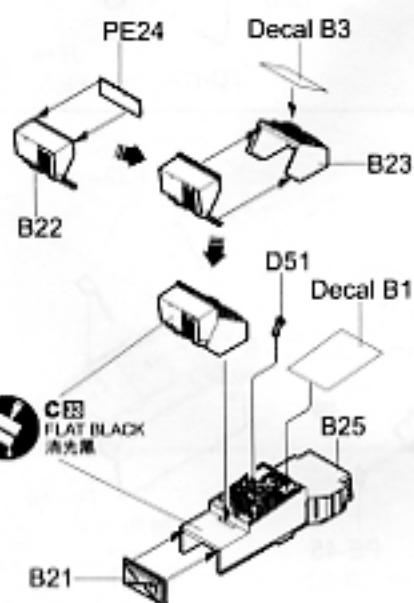


↔ 對側相同
Both sides

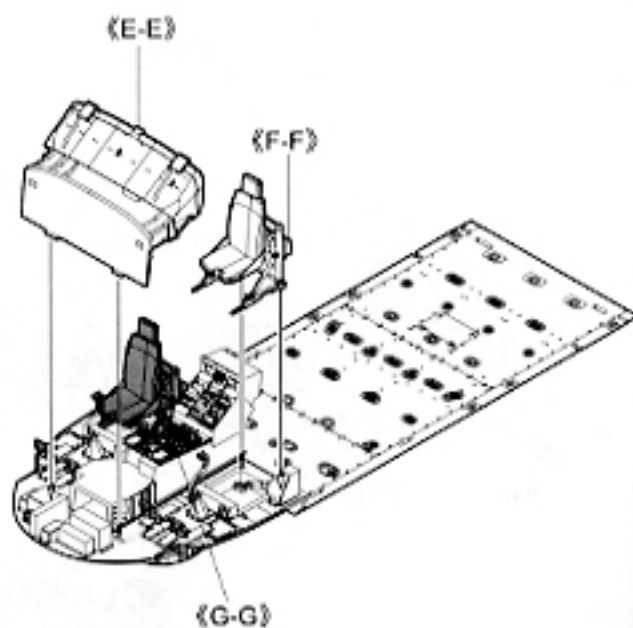
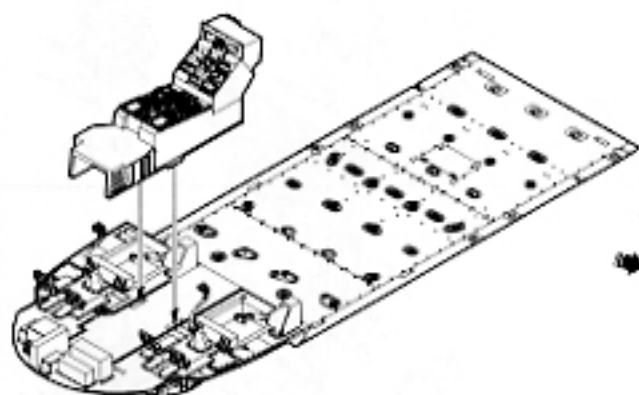
↔ 對側相同
Both sides



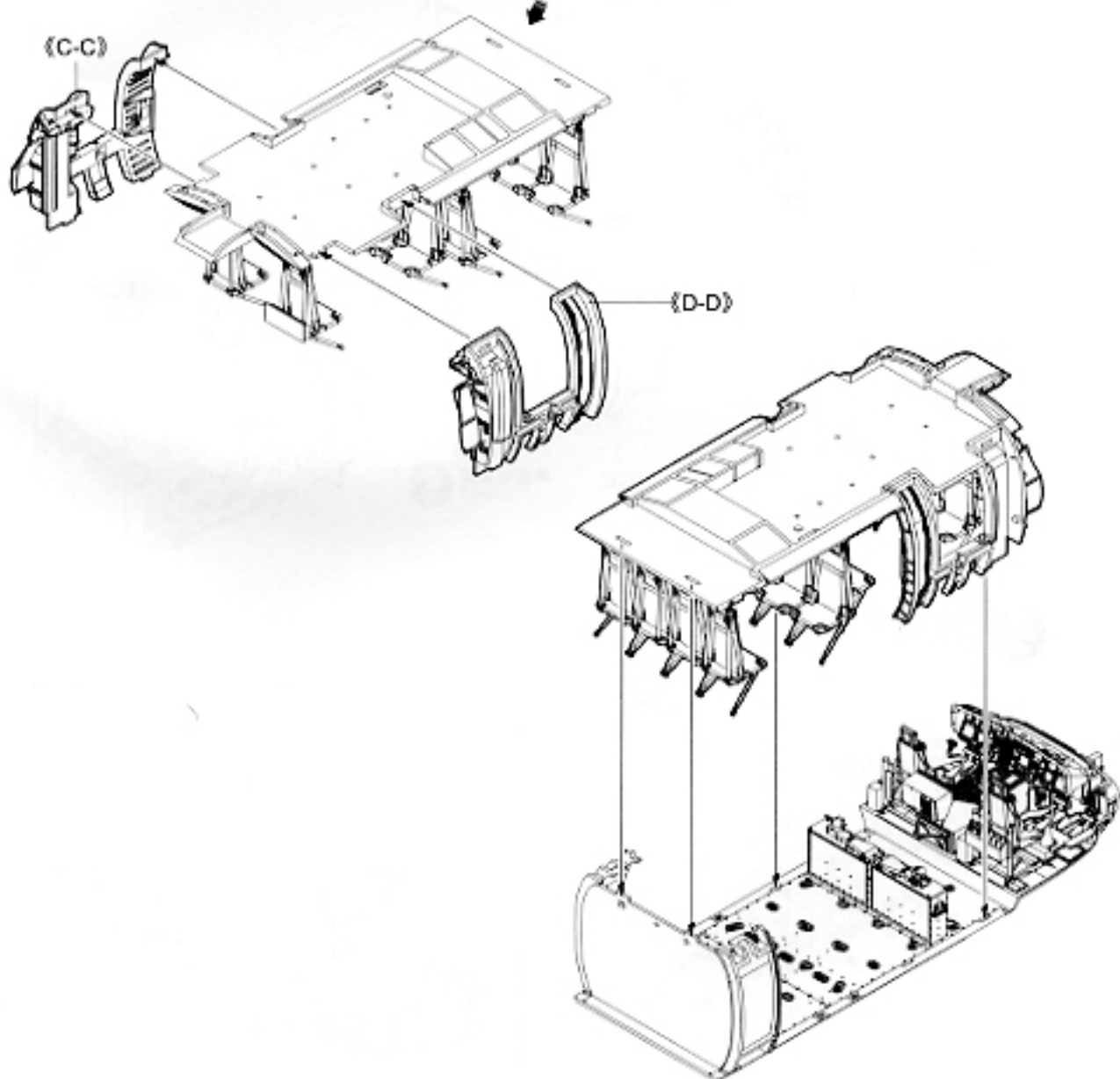
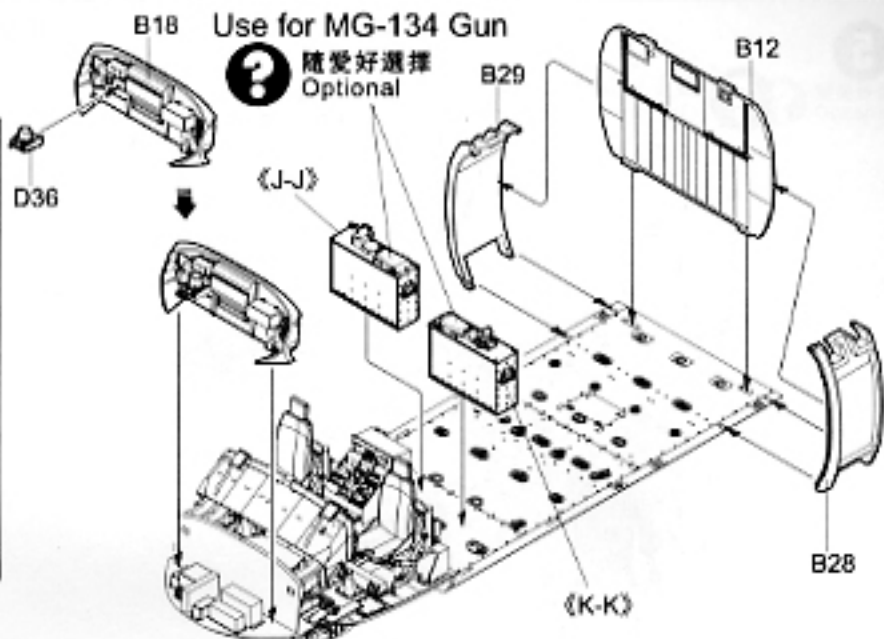
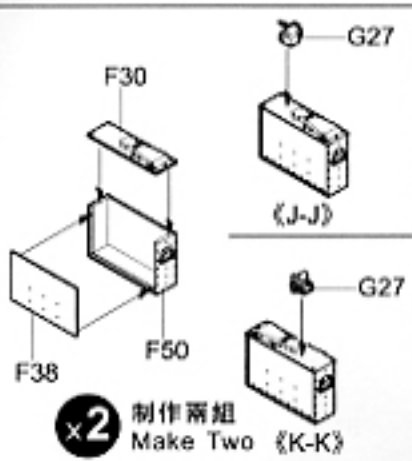
C03
FLAT BLACK
消光黑



C03
FLAT BLACK
消光黑



4



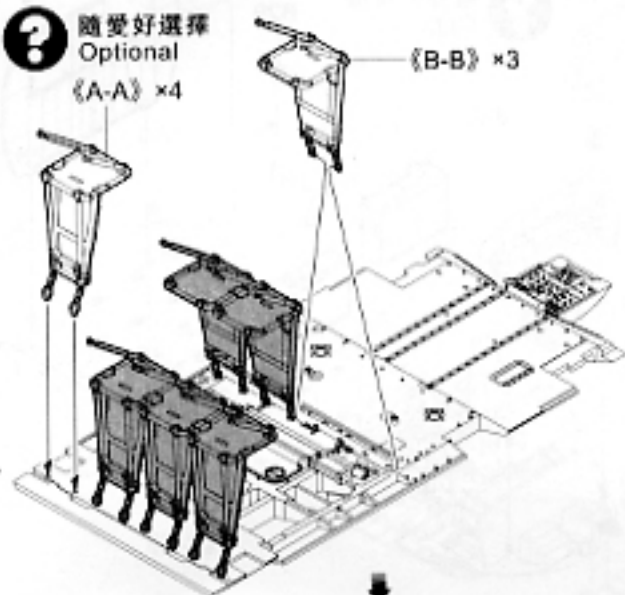
5



隨愛好選擇

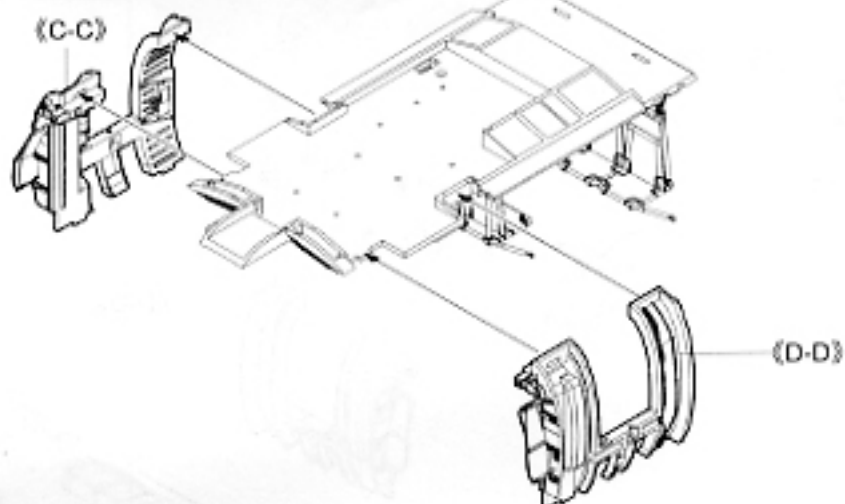
Optional

《A-A》×4



《B-B》×3

《C-C》



《D-D》



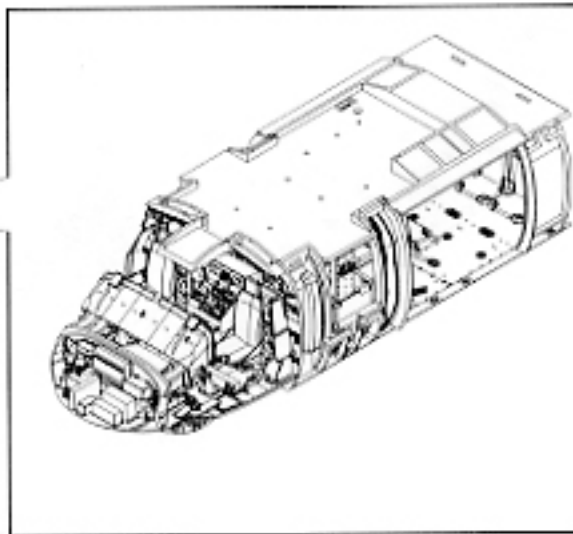
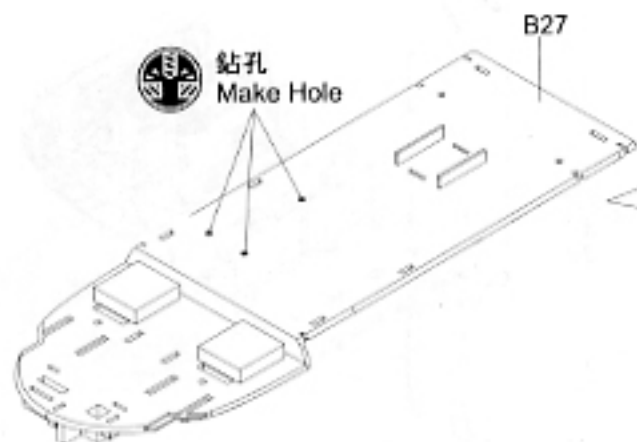
隨愛好選擇

Optional



钻孔
Make Hole

B27



6

PE37  彎曲 Bend

F8

PE37

Use for MK.230 Cannon

 隨意好選擇
Optional

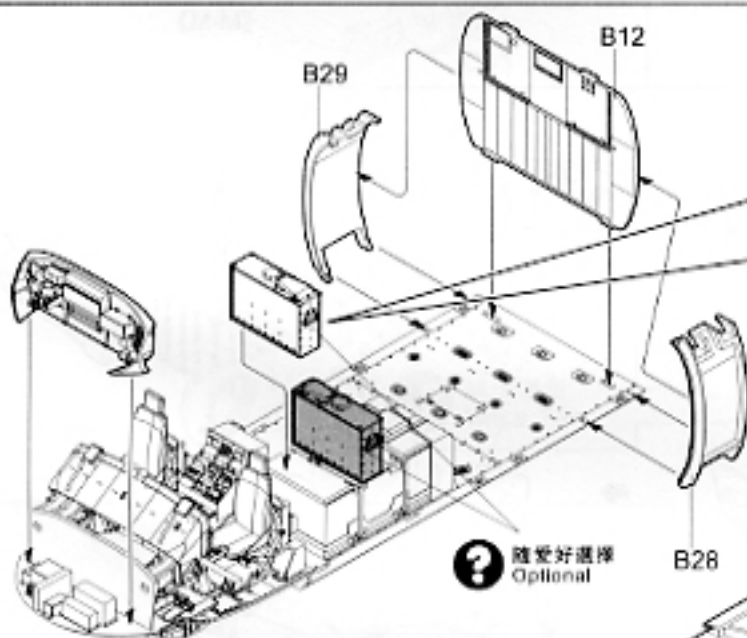
D14

x2 制作兩組
Make Two

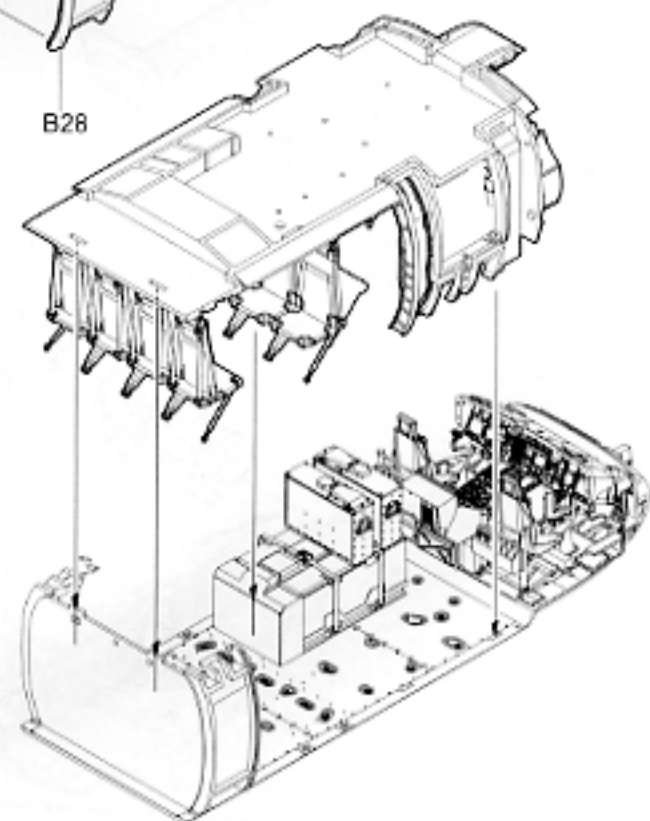
D13

D16

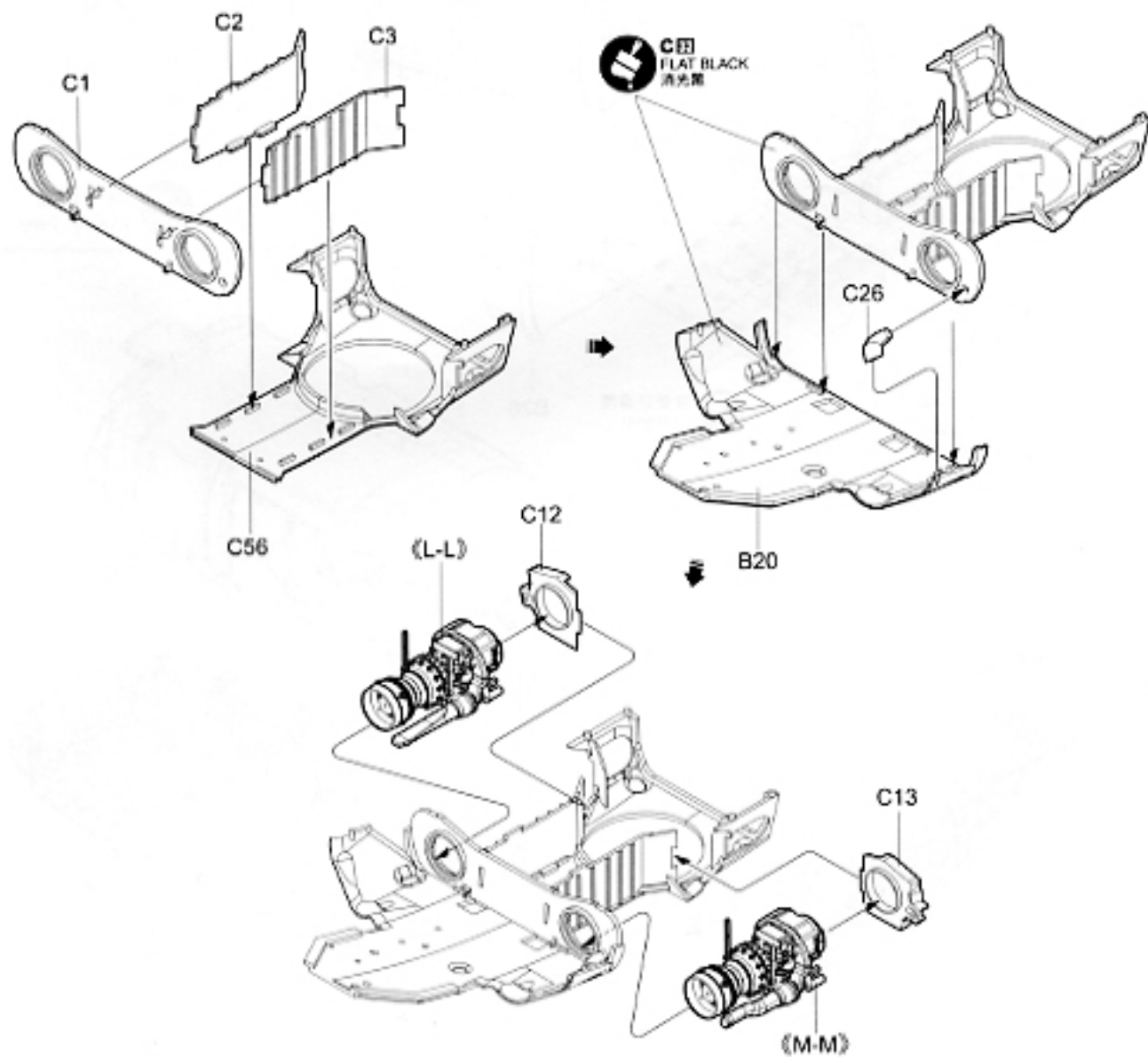
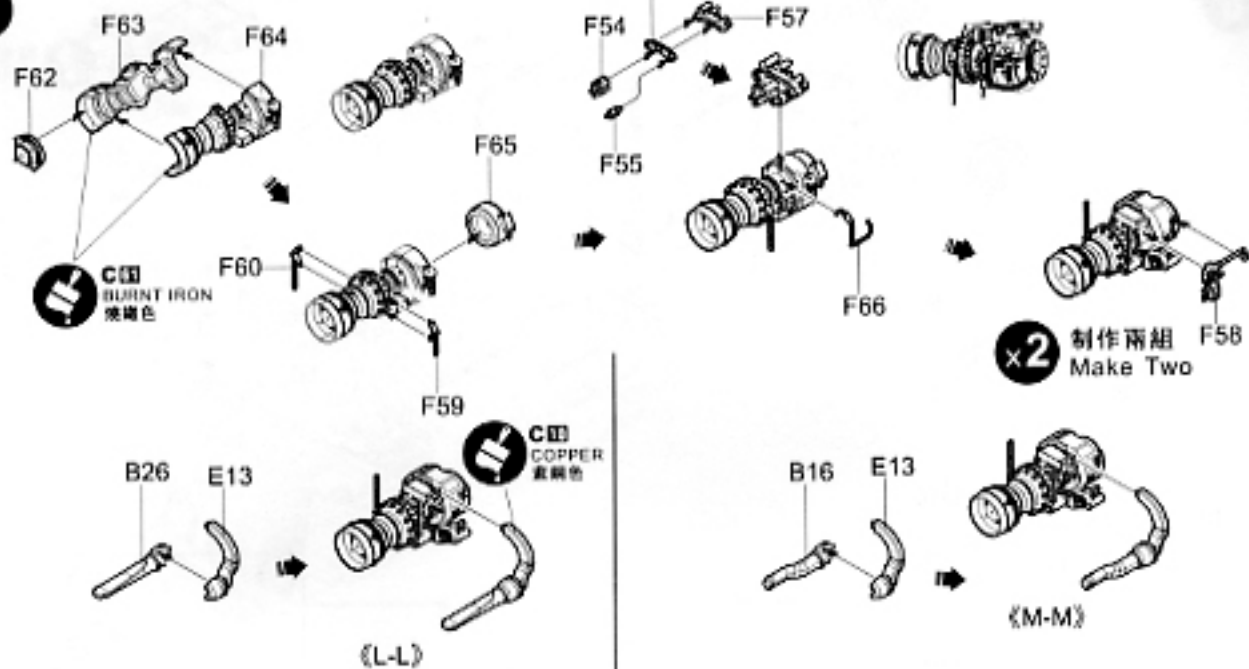
D15

 隨意好選擇
Optional

B28

x2 制作兩組
Make Two

7

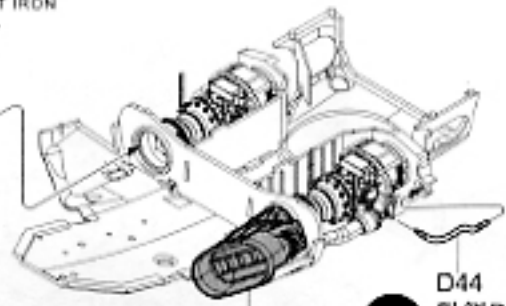
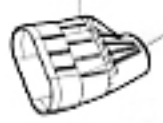
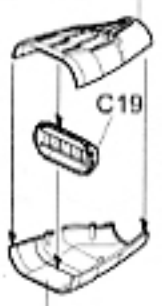


8

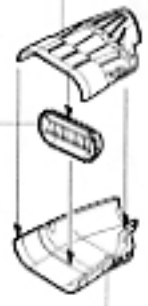
C9

C BURNT IRON
燒鐵色

C11



C18

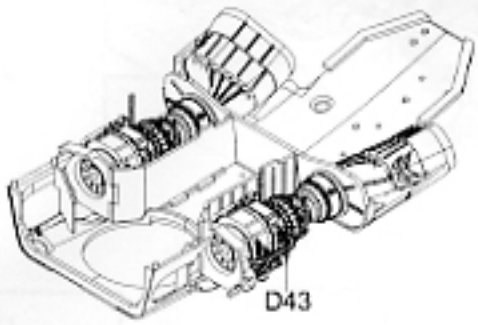


C8

D 對側D43
Opposite

C10

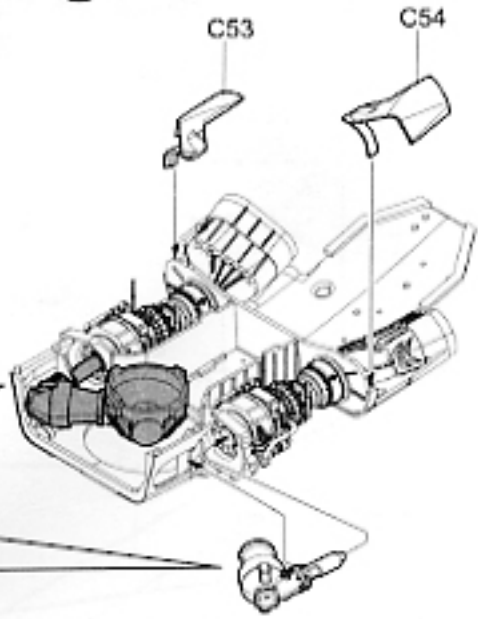
C BURNT IRON
燒鐵色



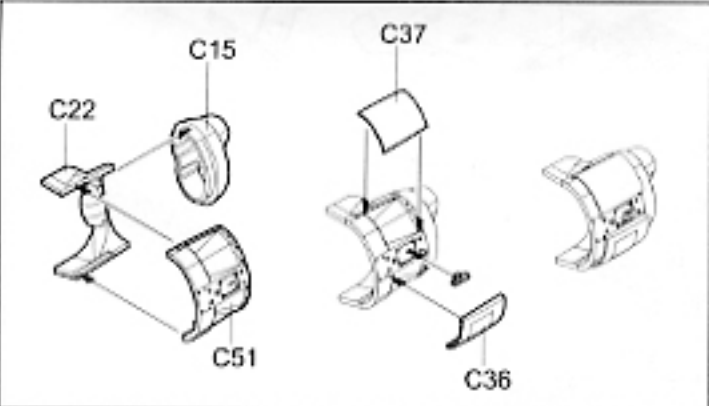
D43

C53

C54



x2 制作兩組
Make Two



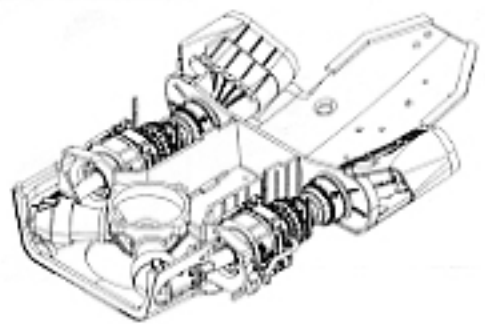
C15

C37

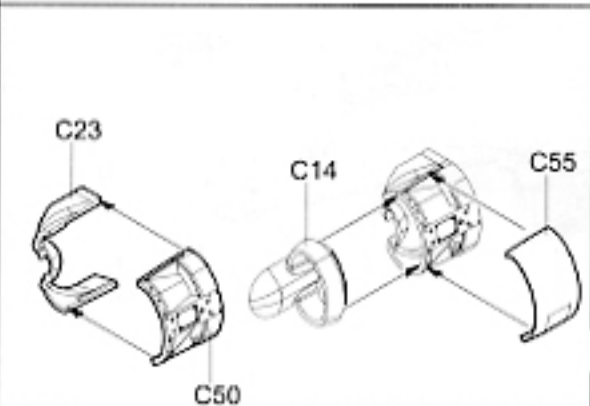
C22

C51

C36



D52

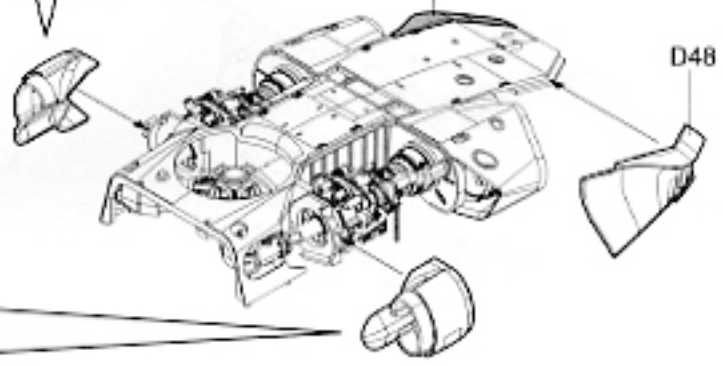


C23

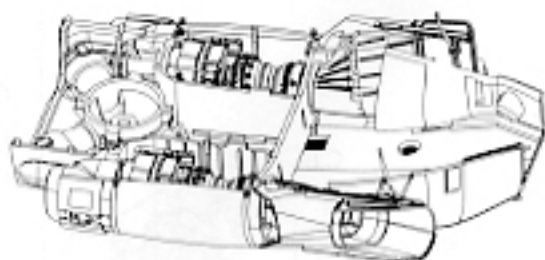
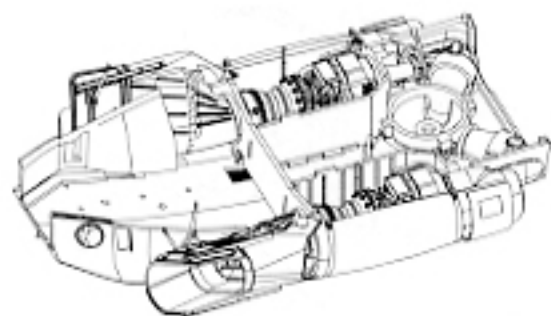
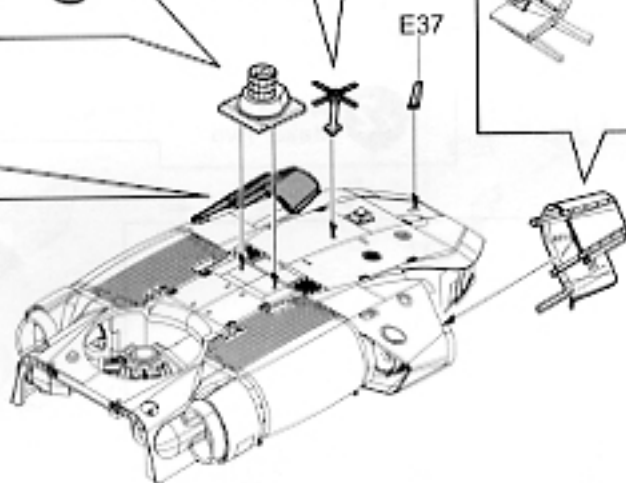
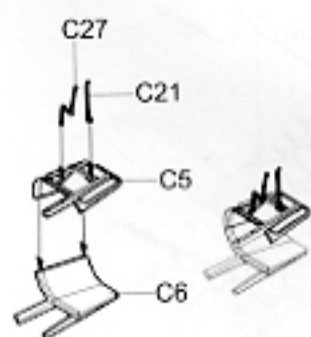
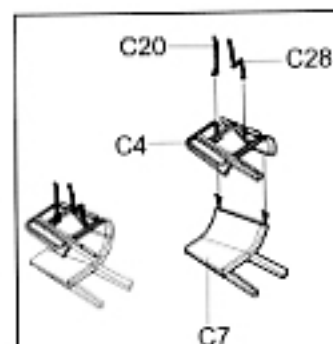
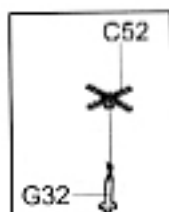
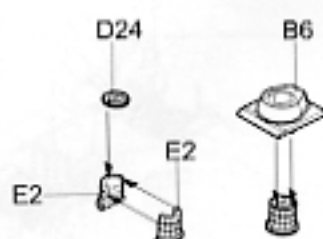
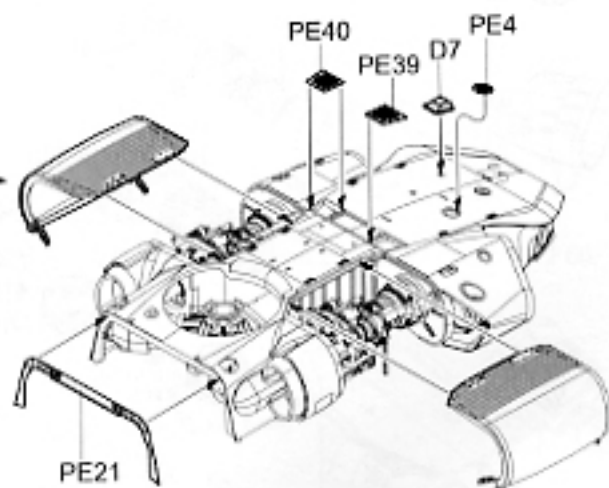
C14

C55

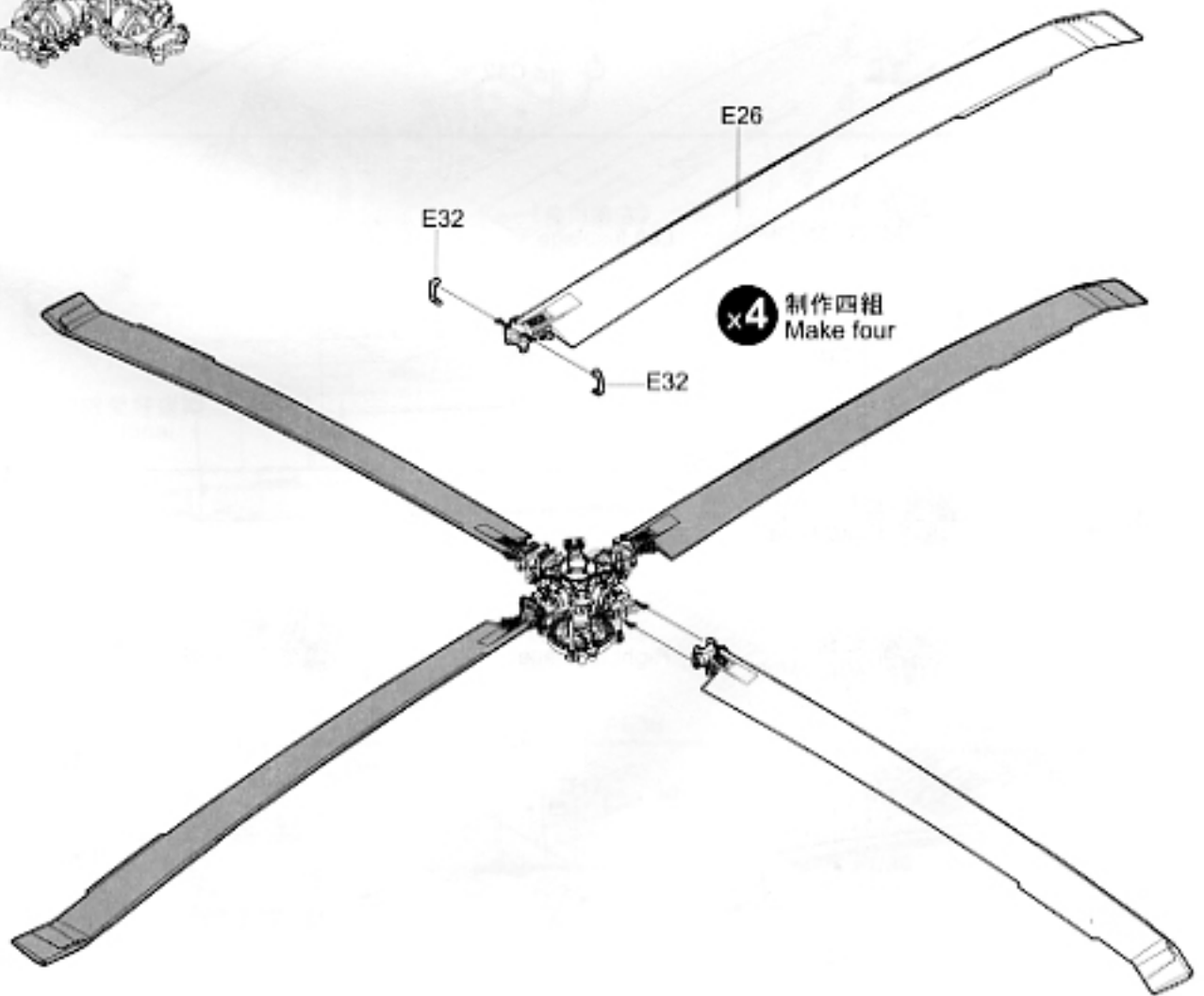
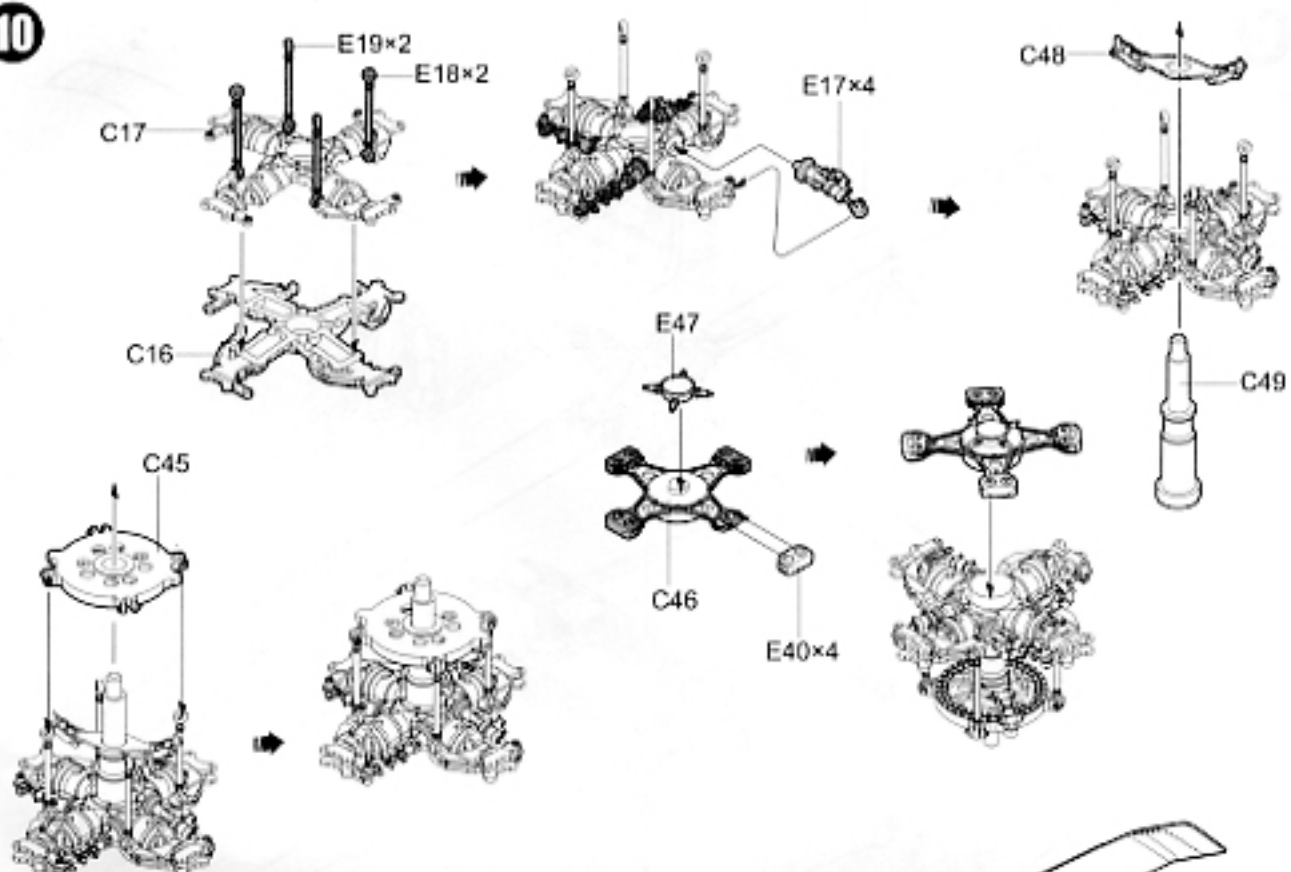
C50



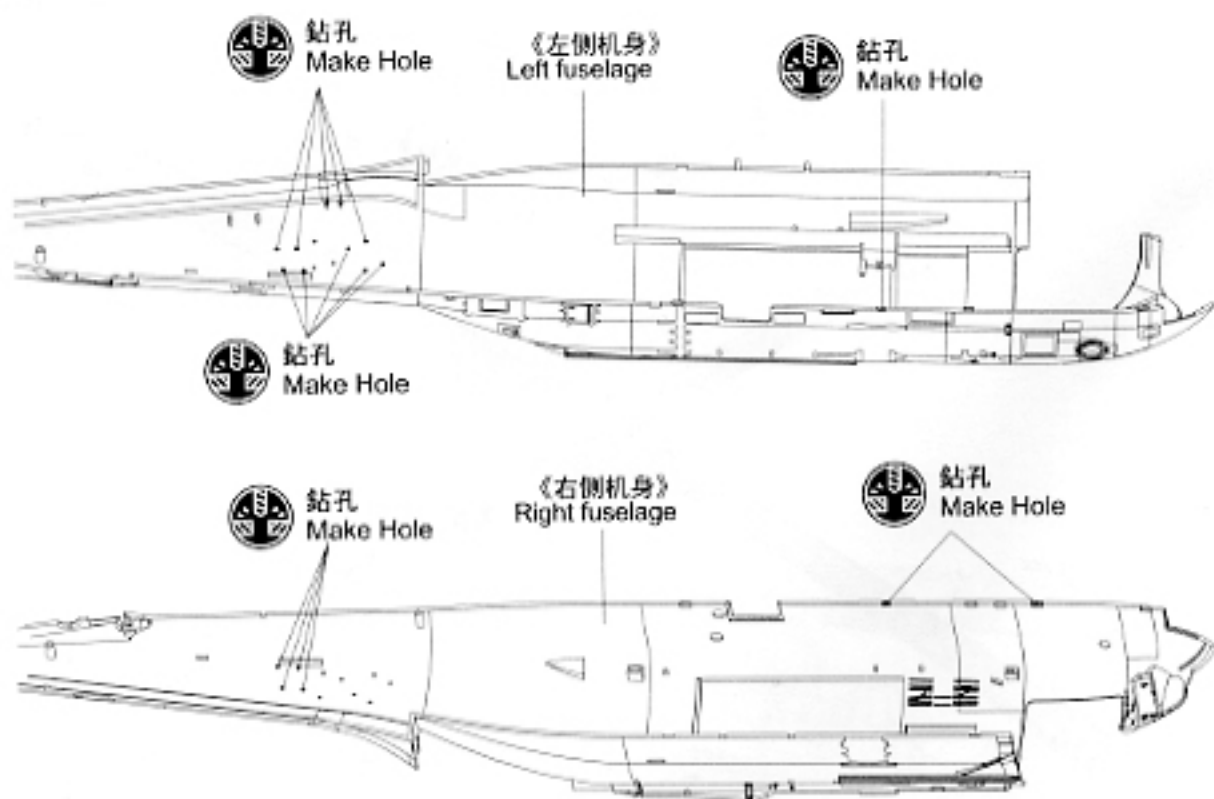
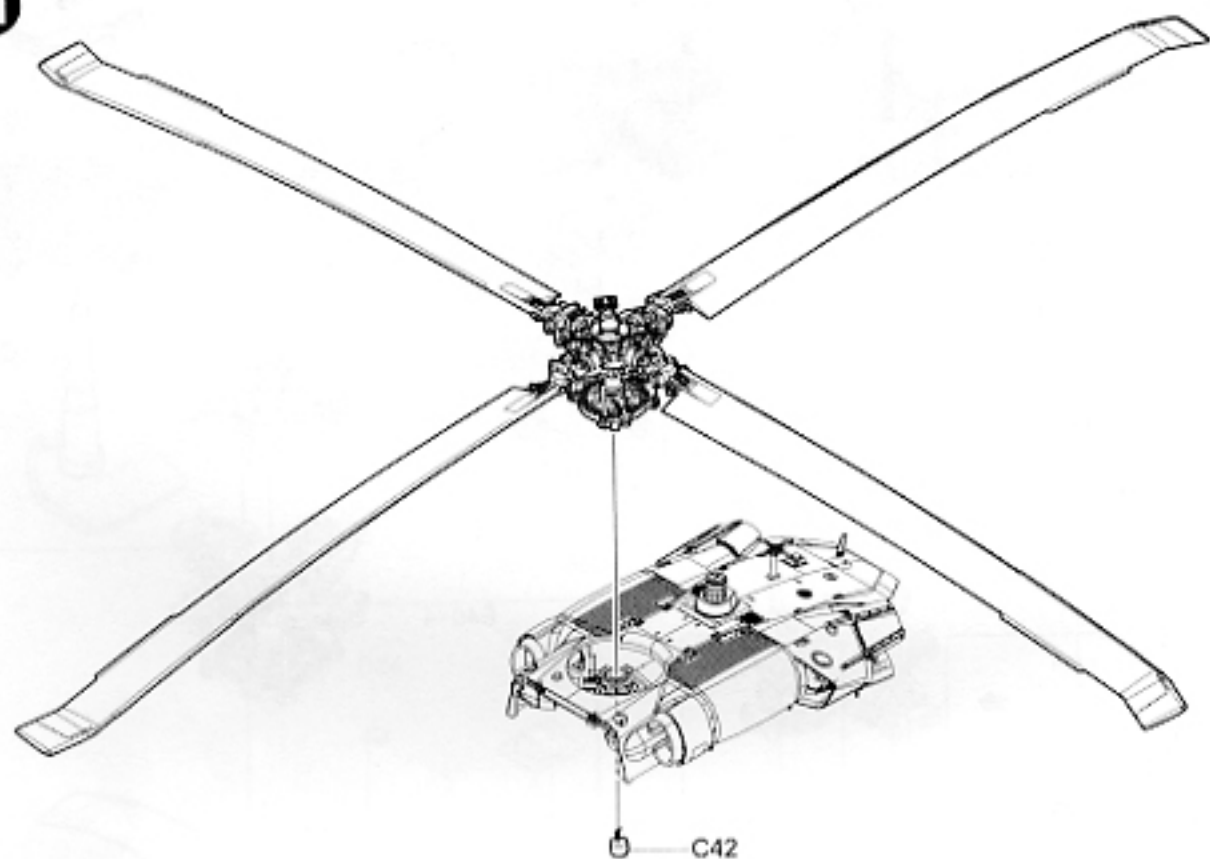
D48

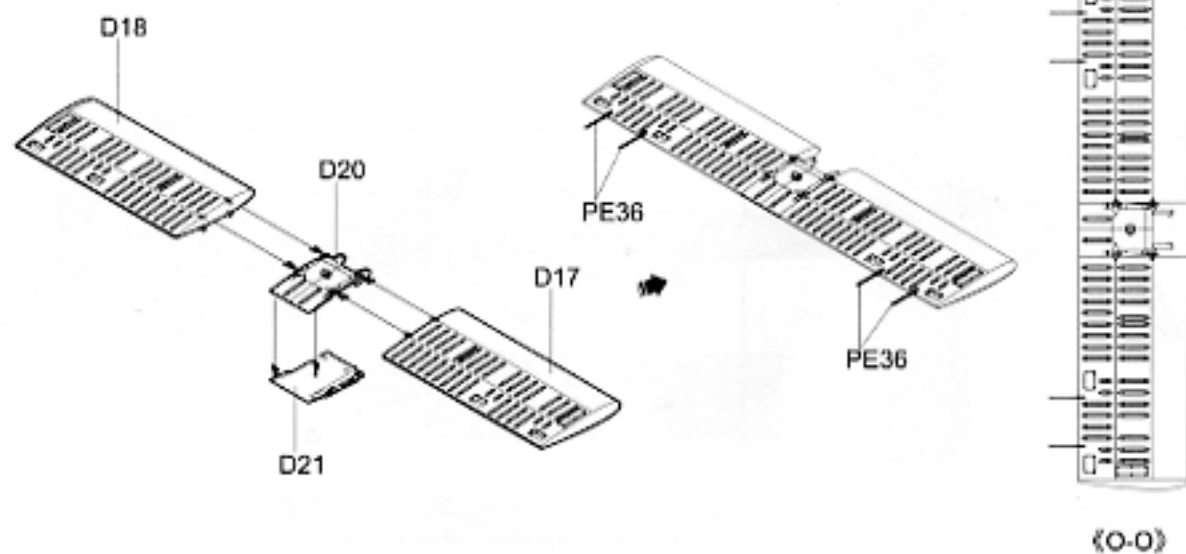
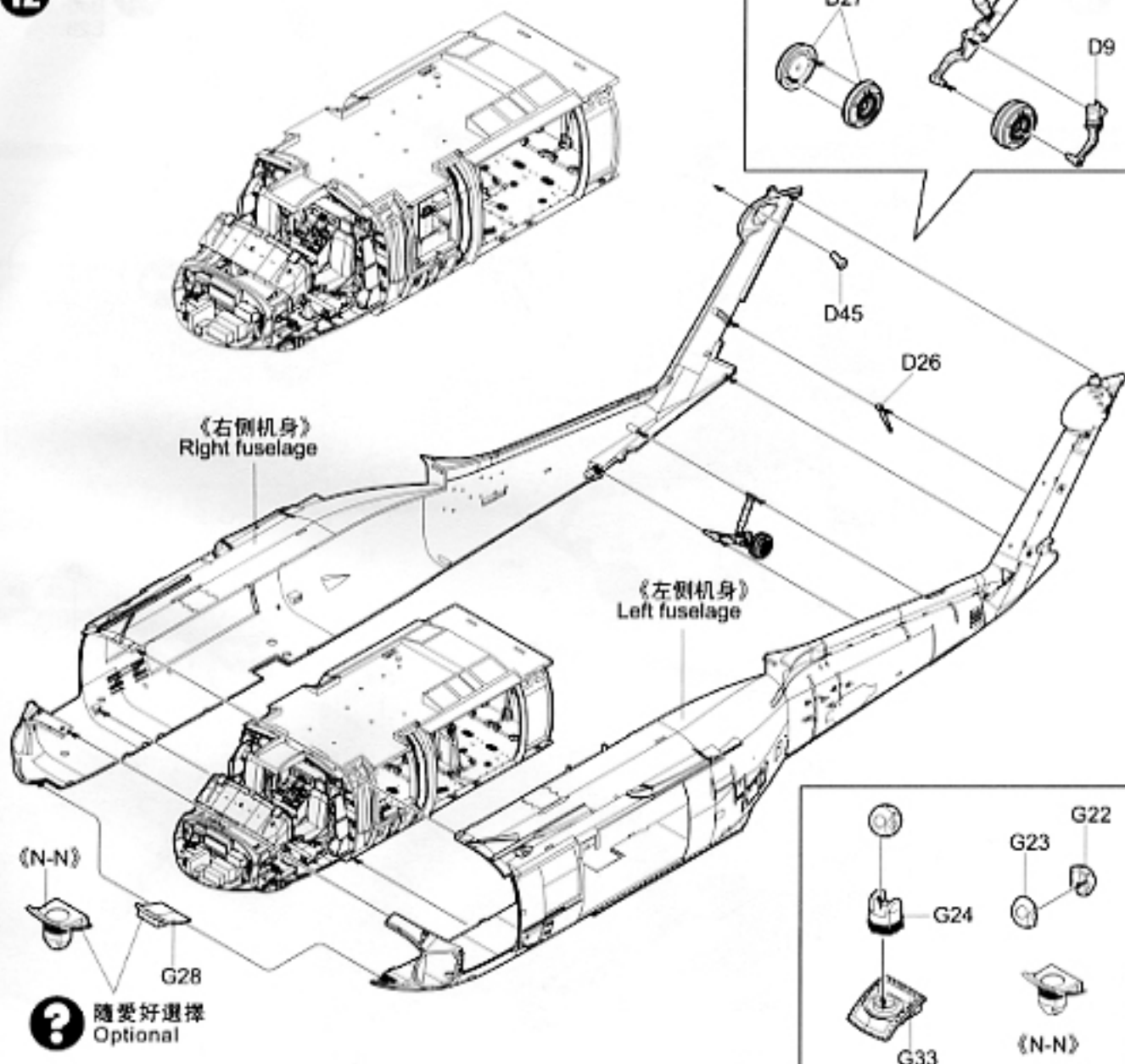


10

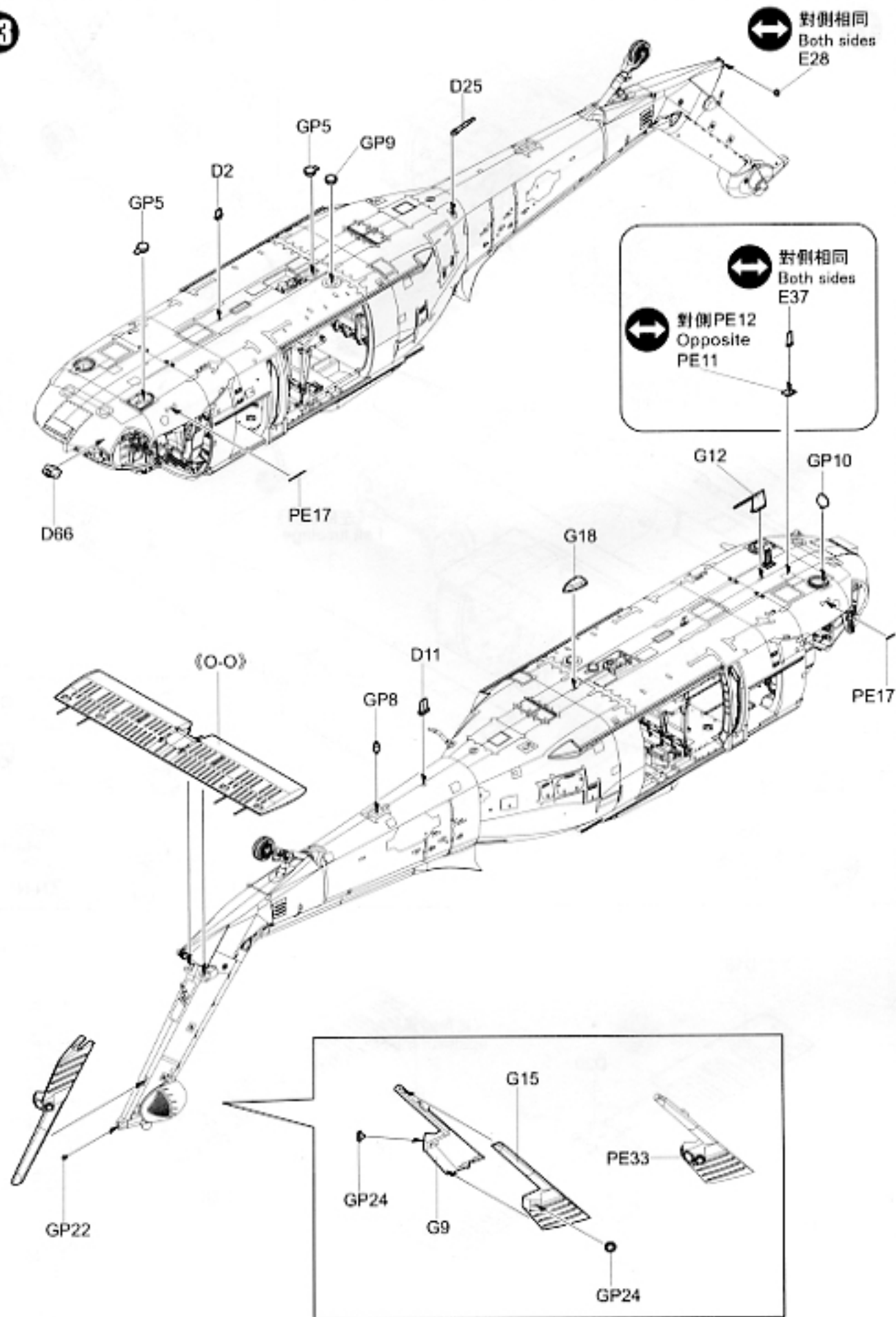


11

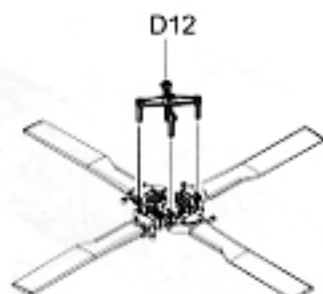
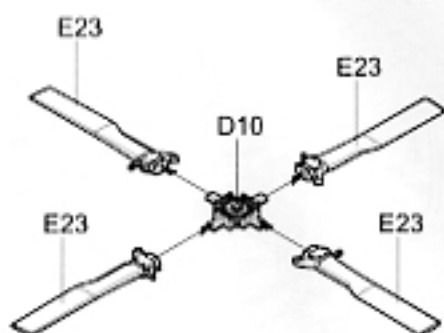
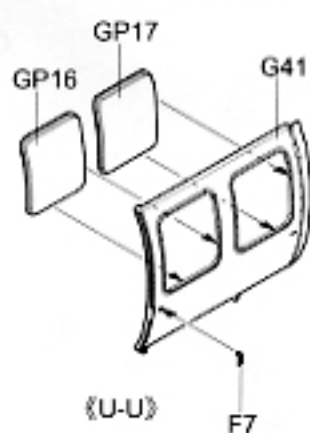
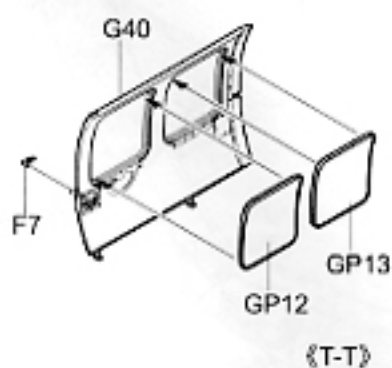
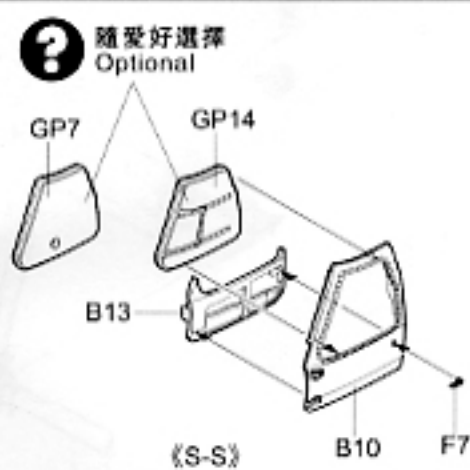
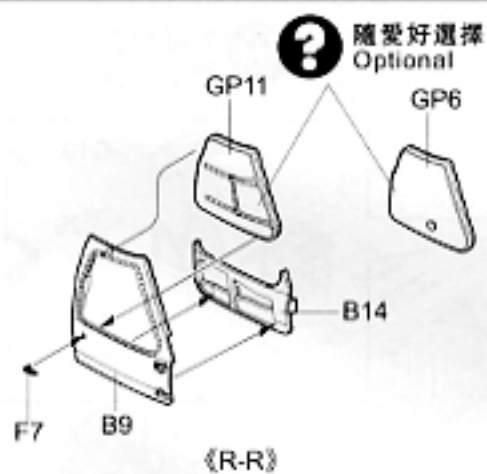
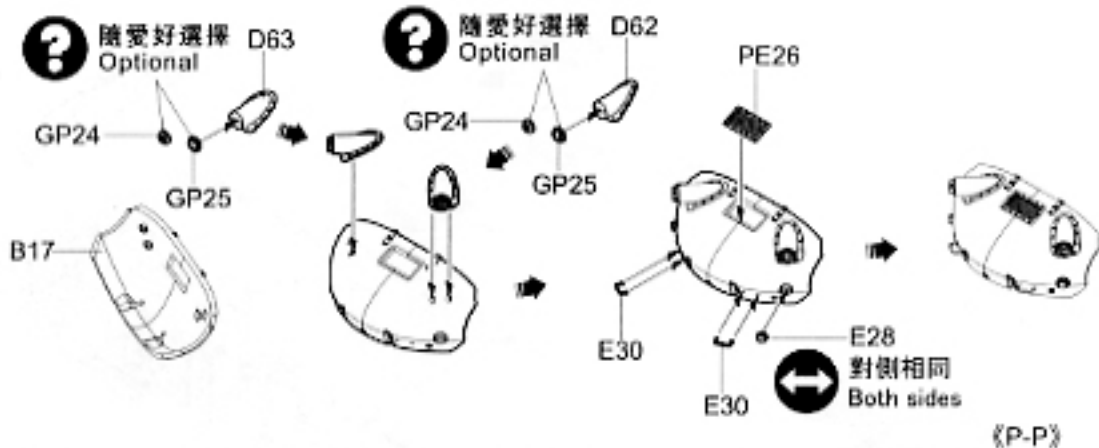




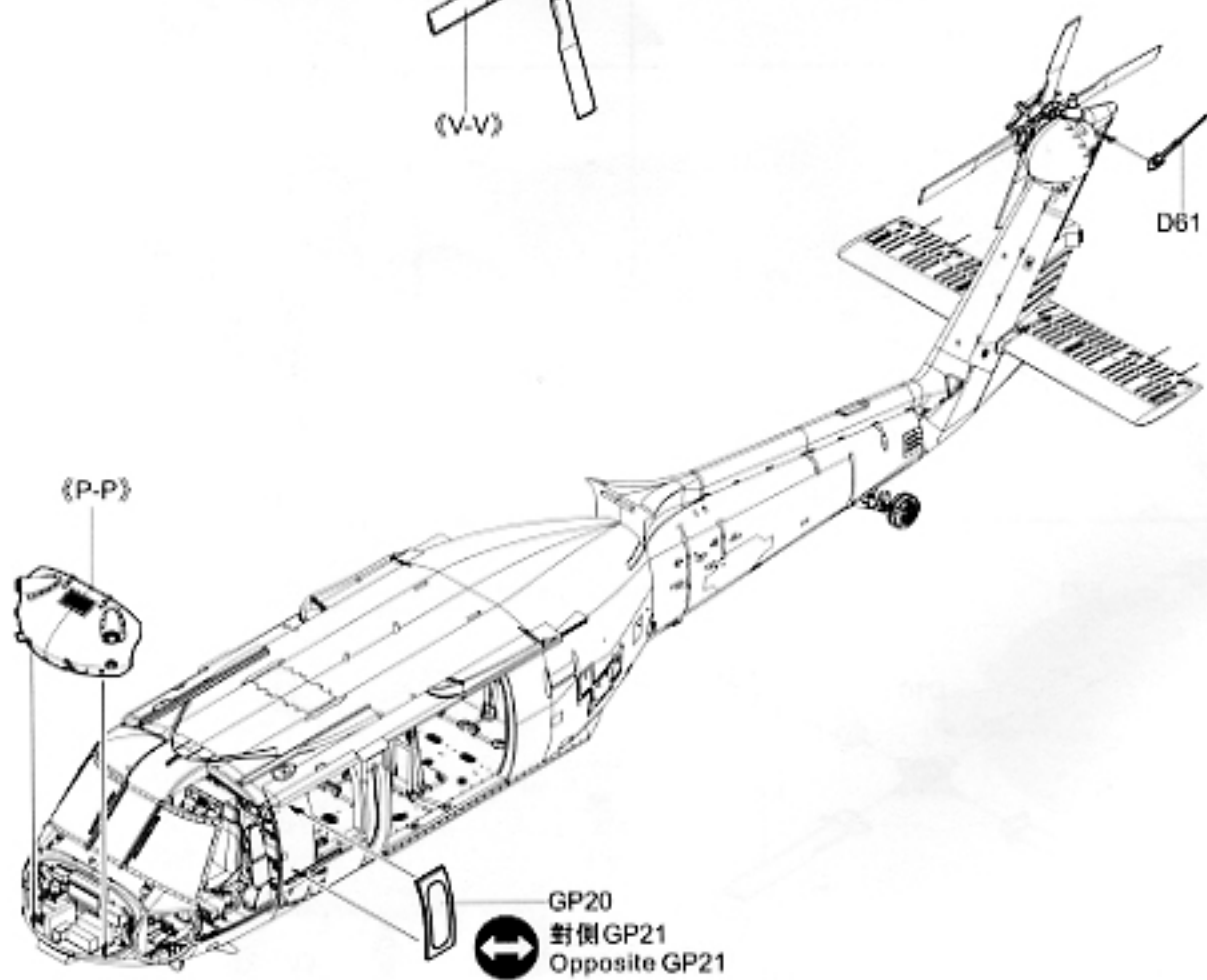
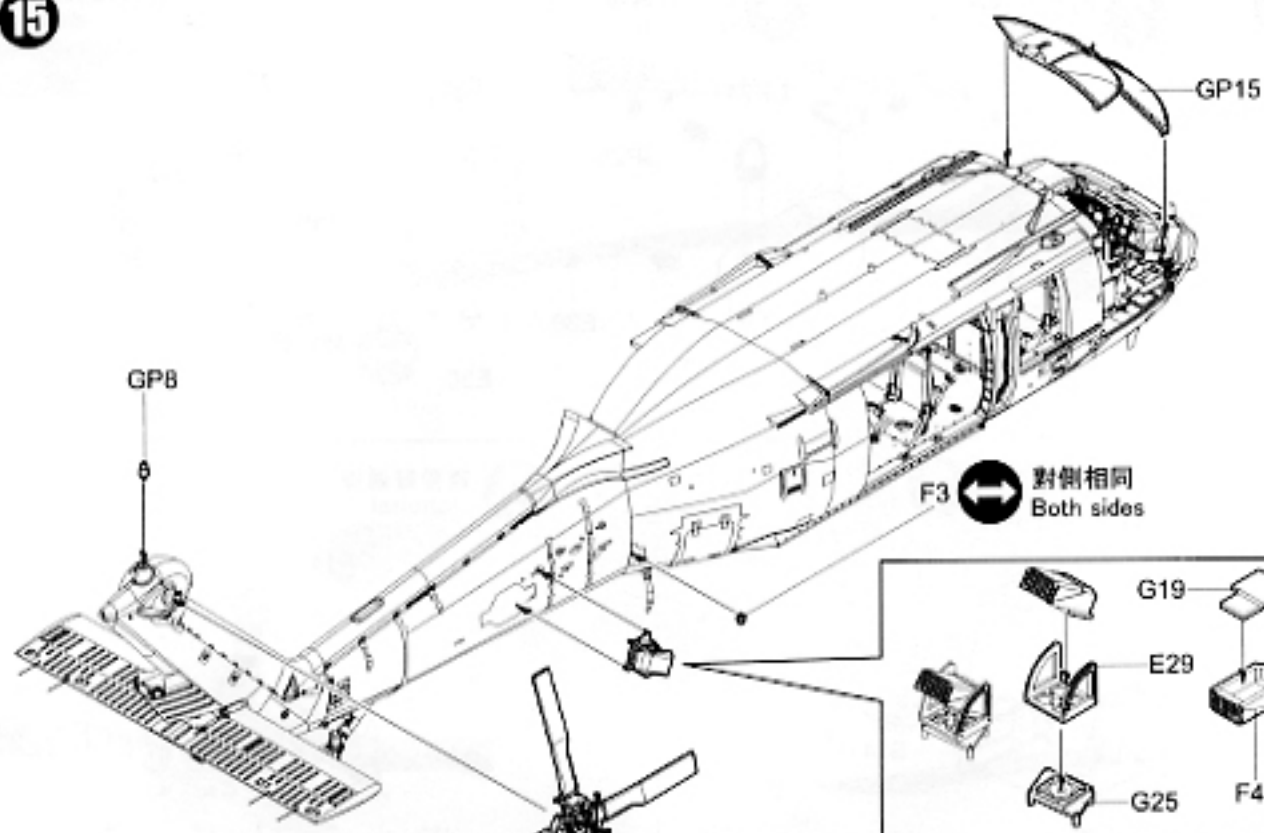
13



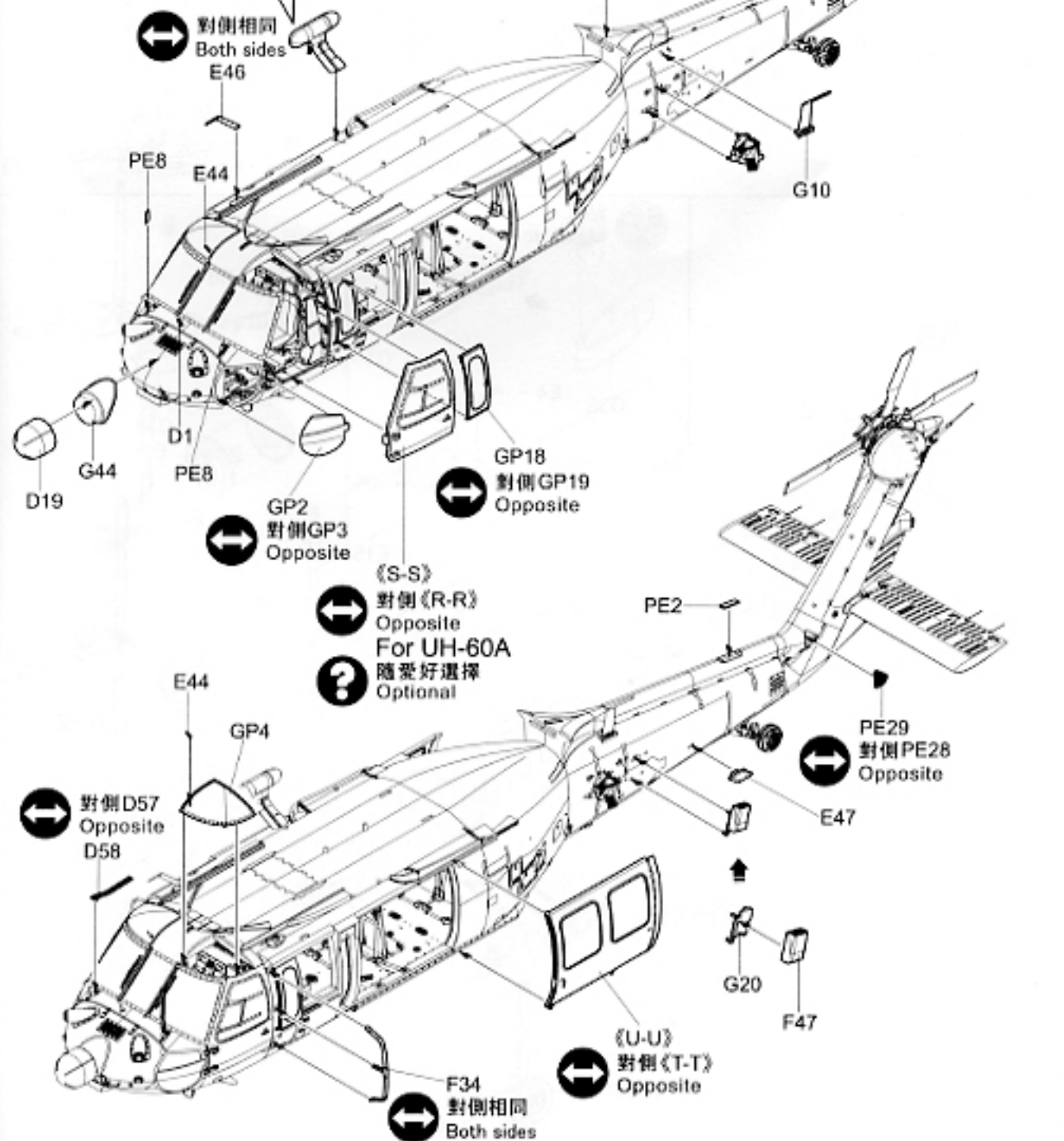
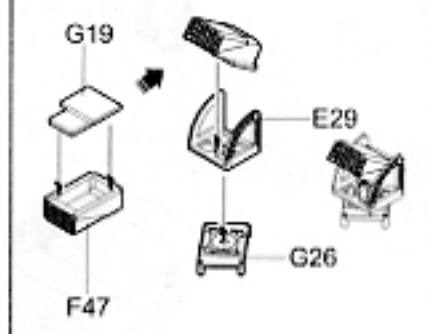
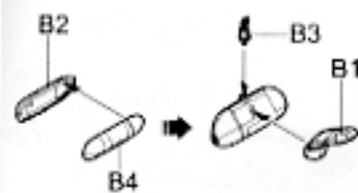
14



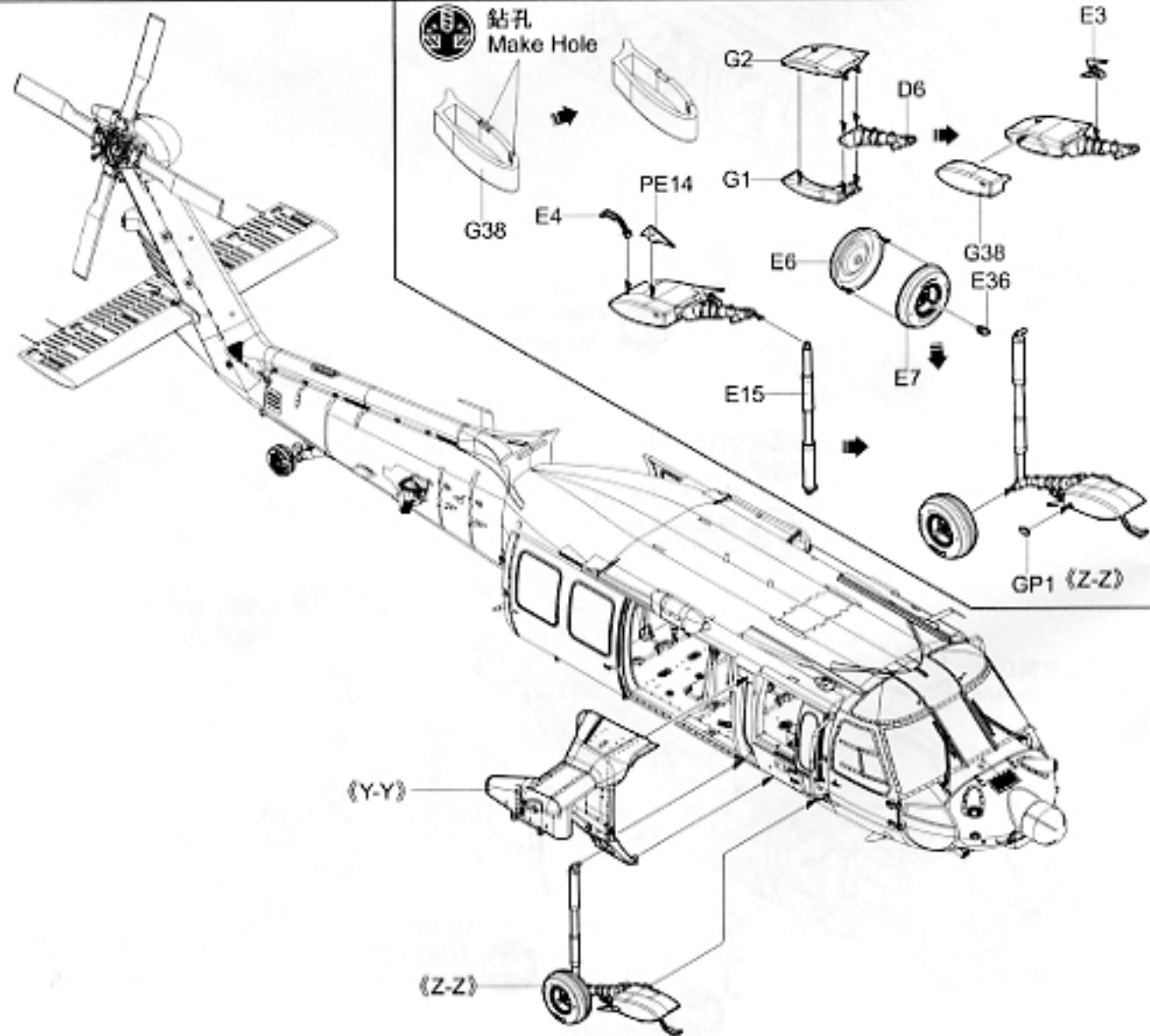
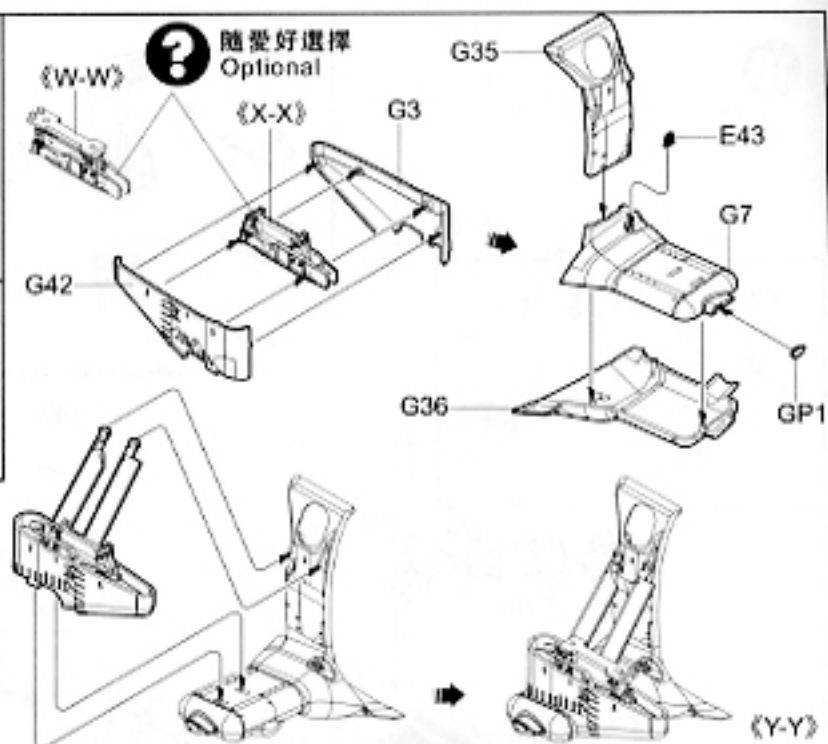
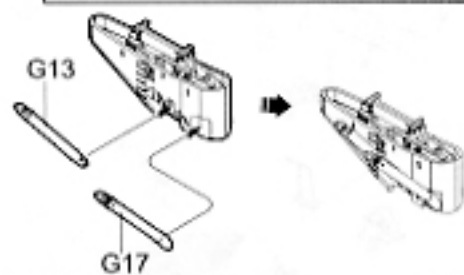
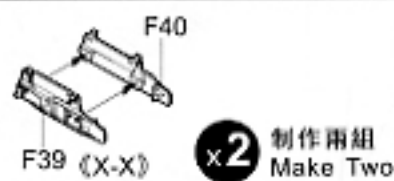
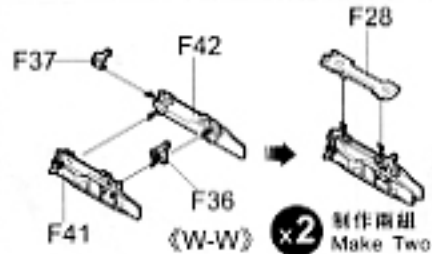
《V-V》



16



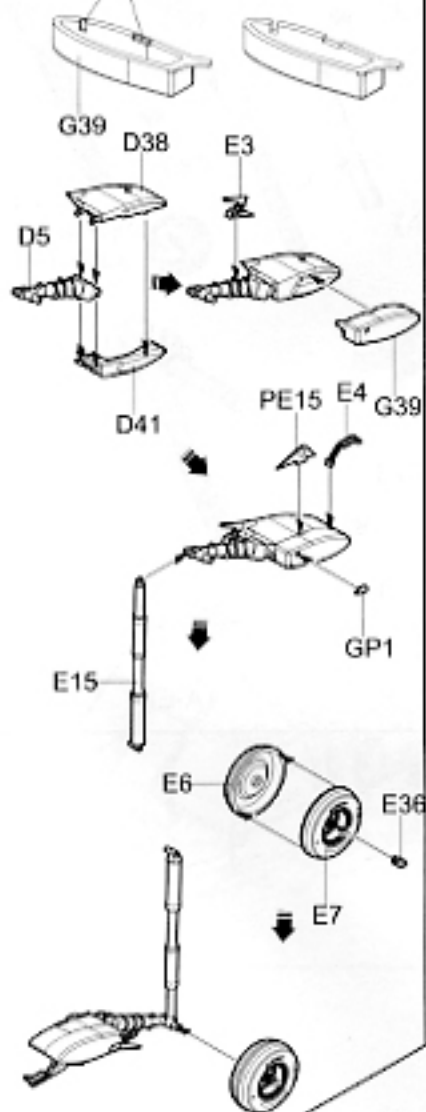
17



18



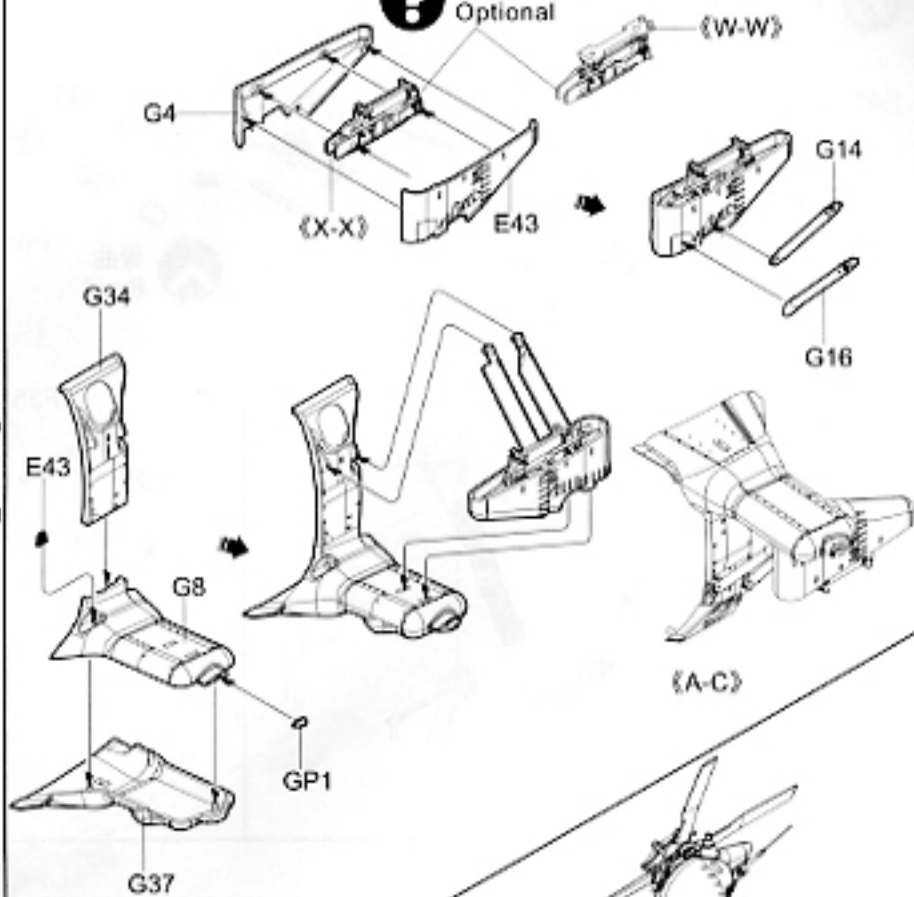
钻孔
Make Hole



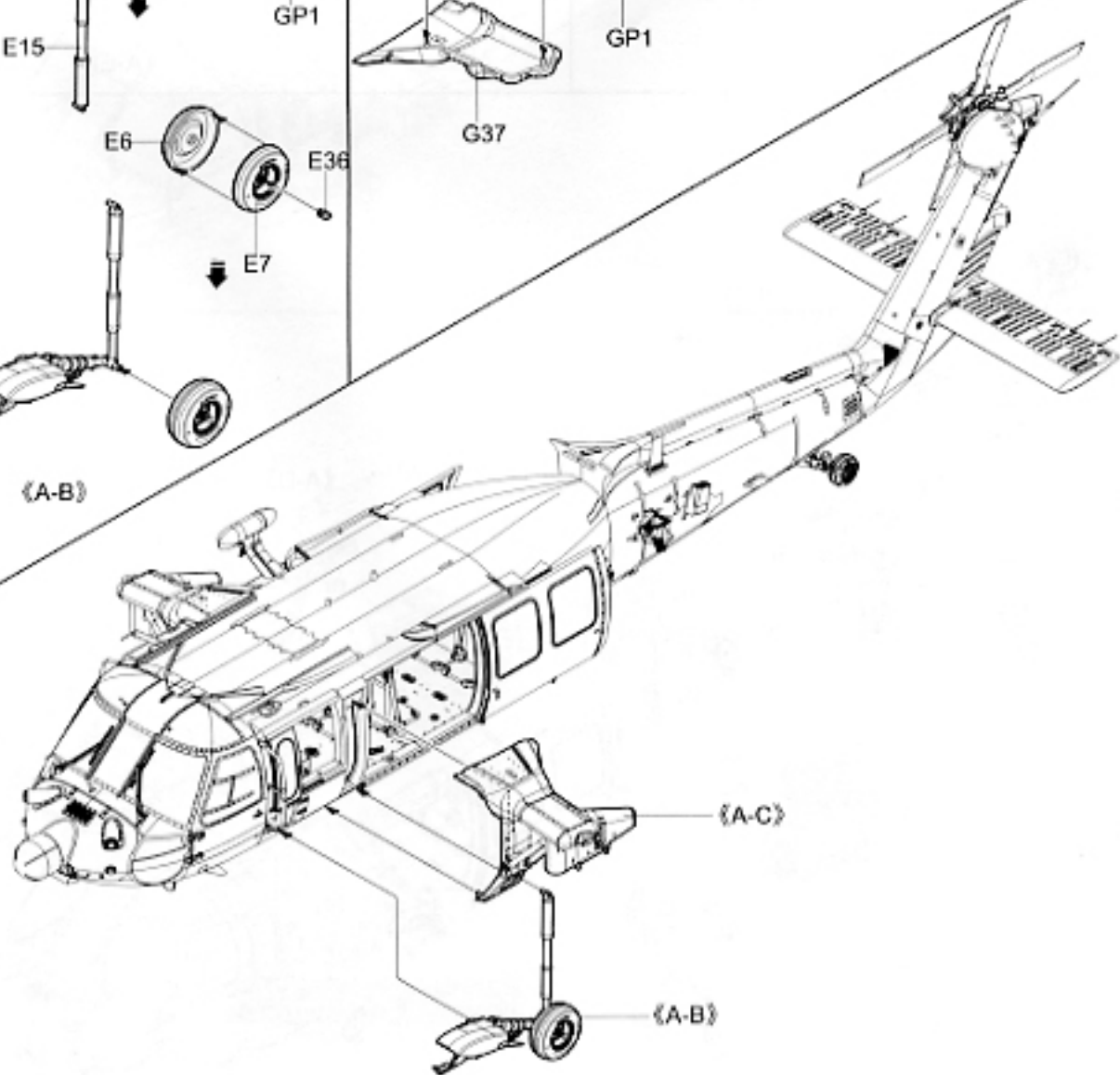
《A-B》

?

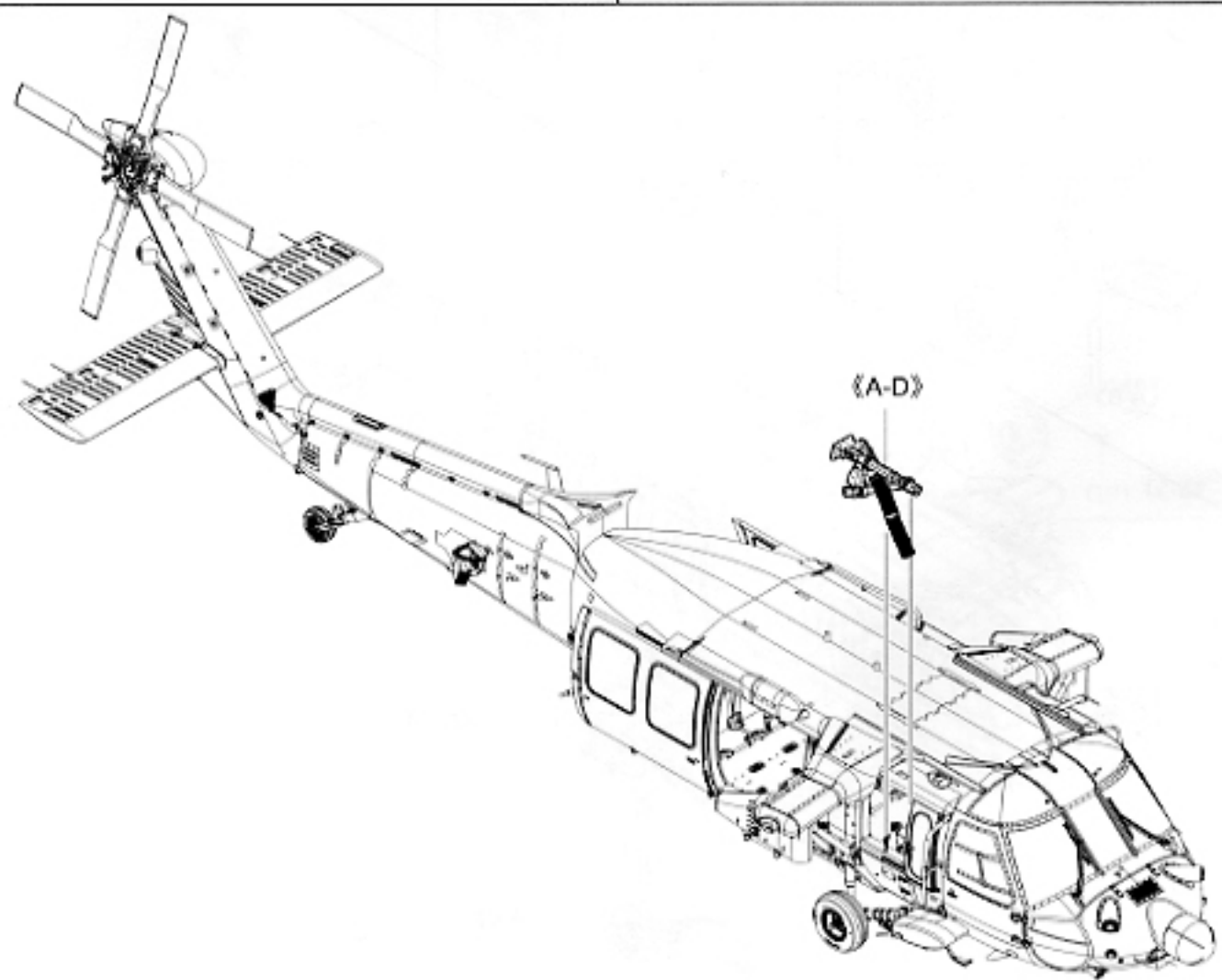
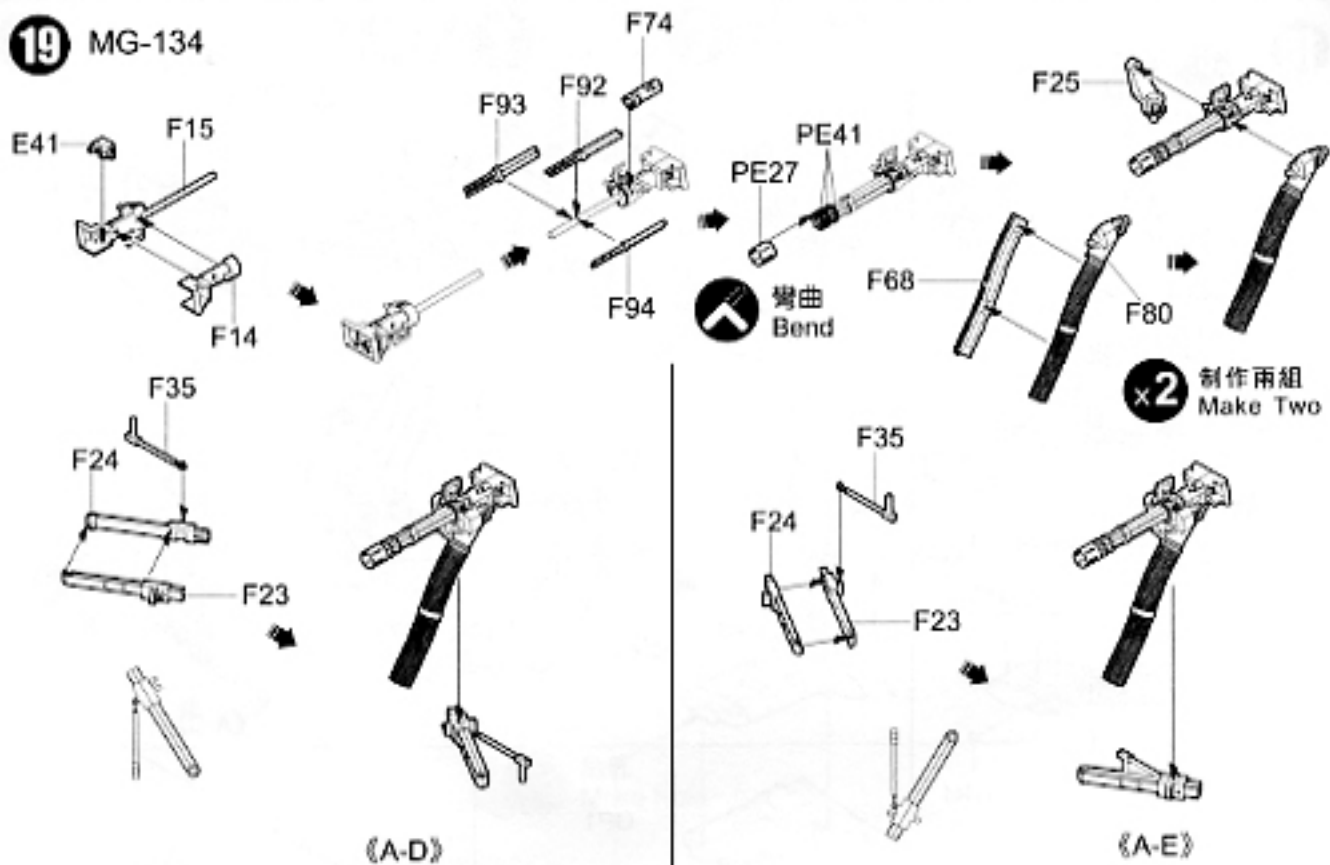
随爱好选择
Optional

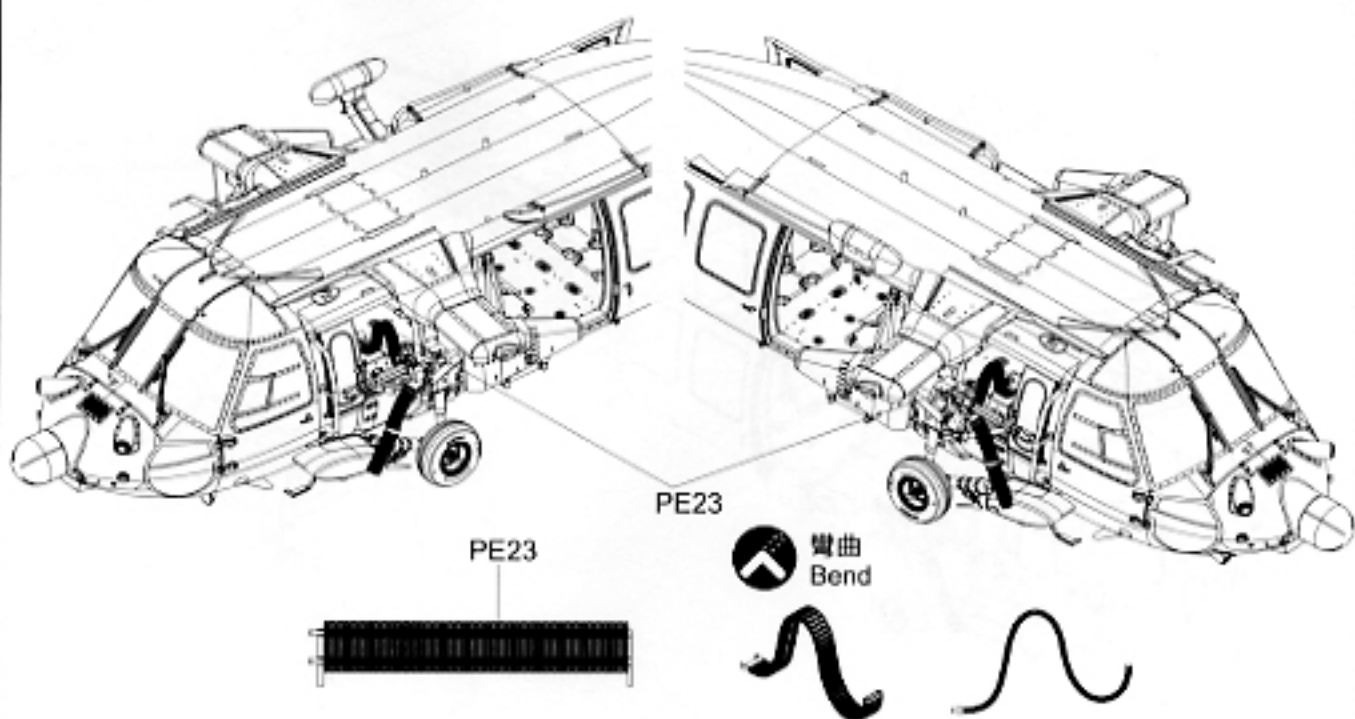
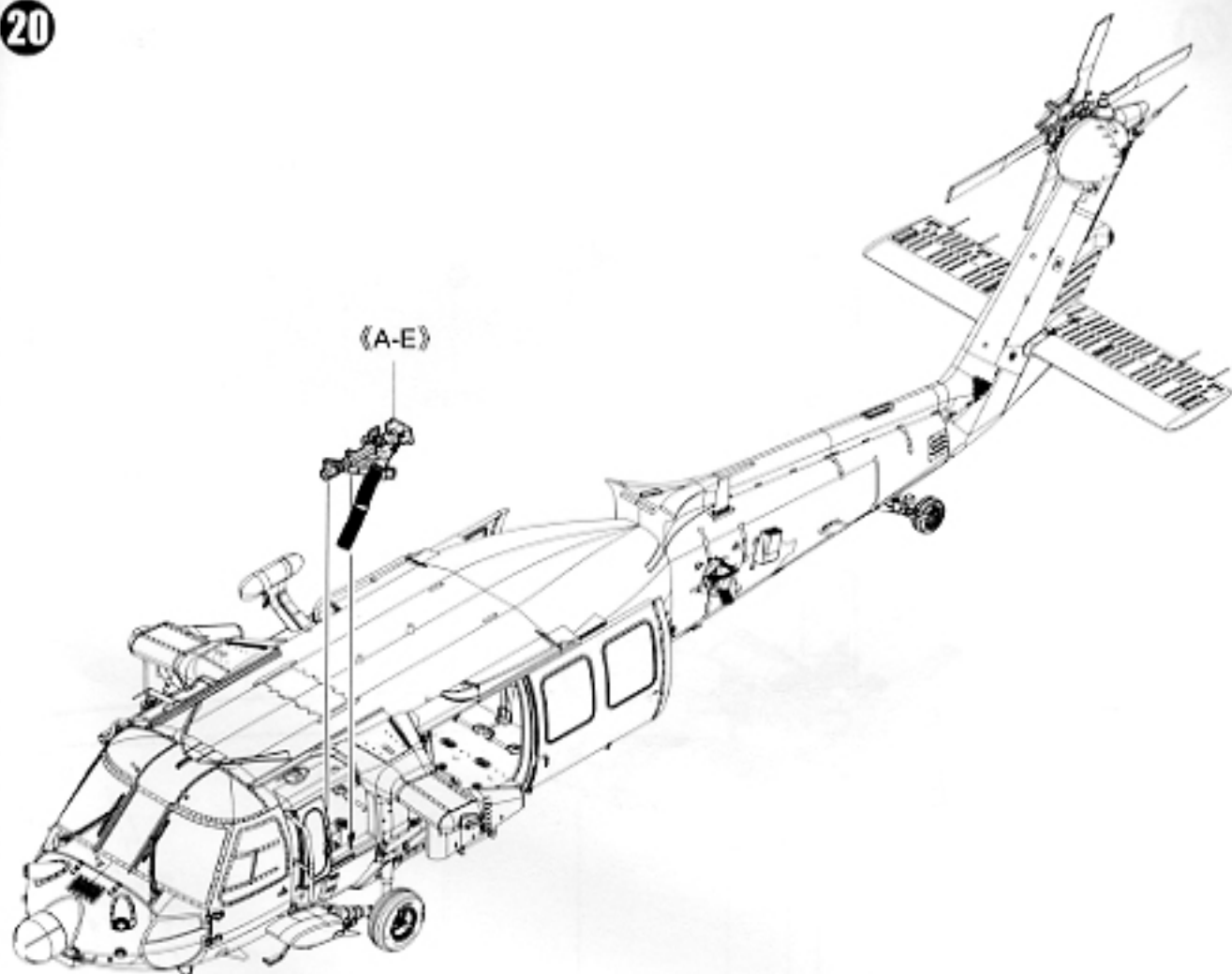


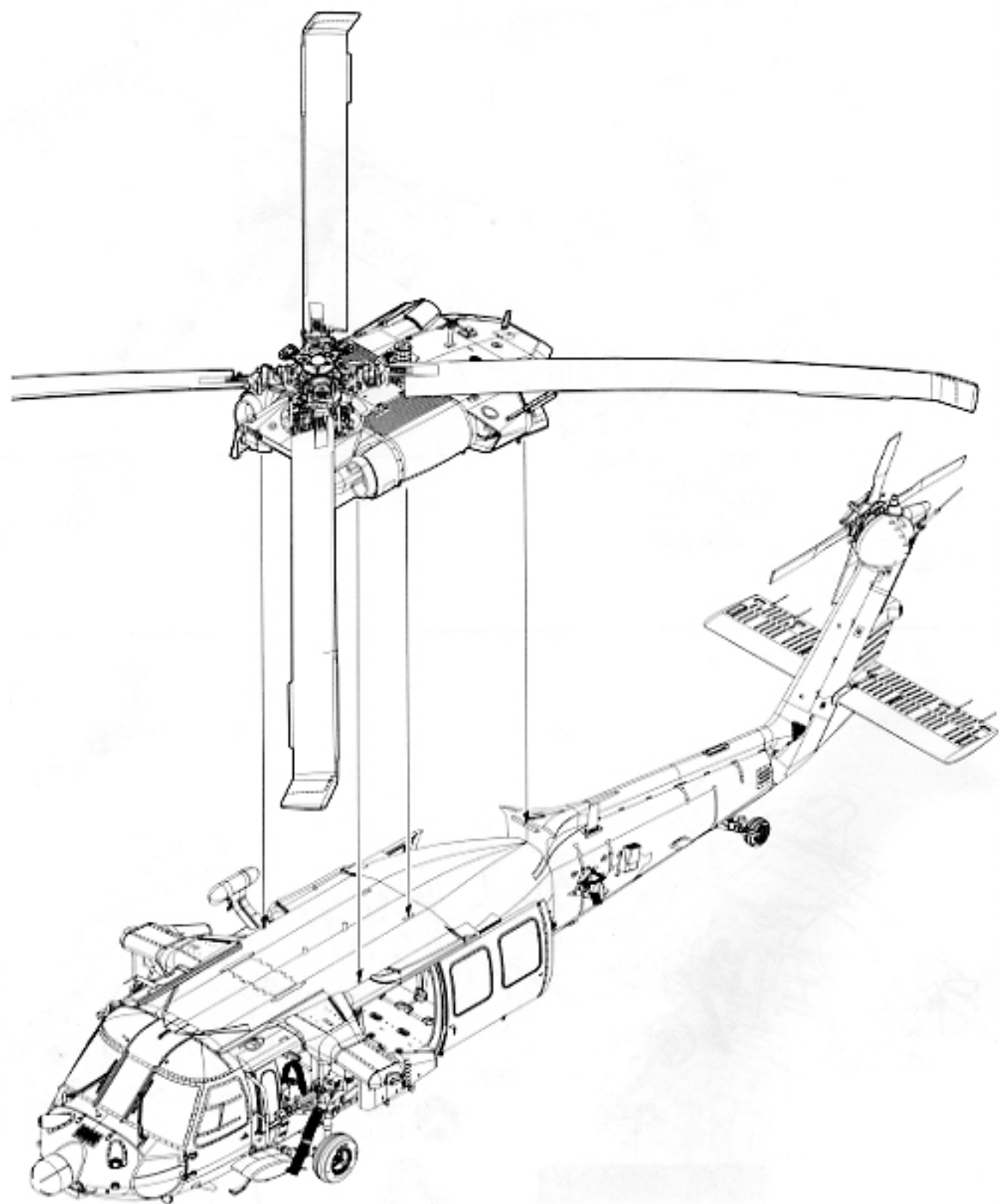
《A-C》



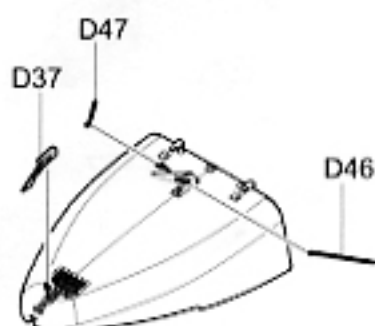
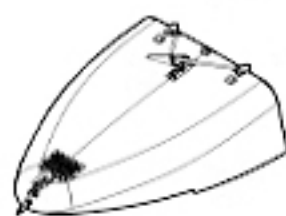
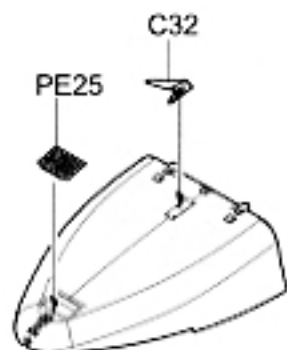
19 MG-134





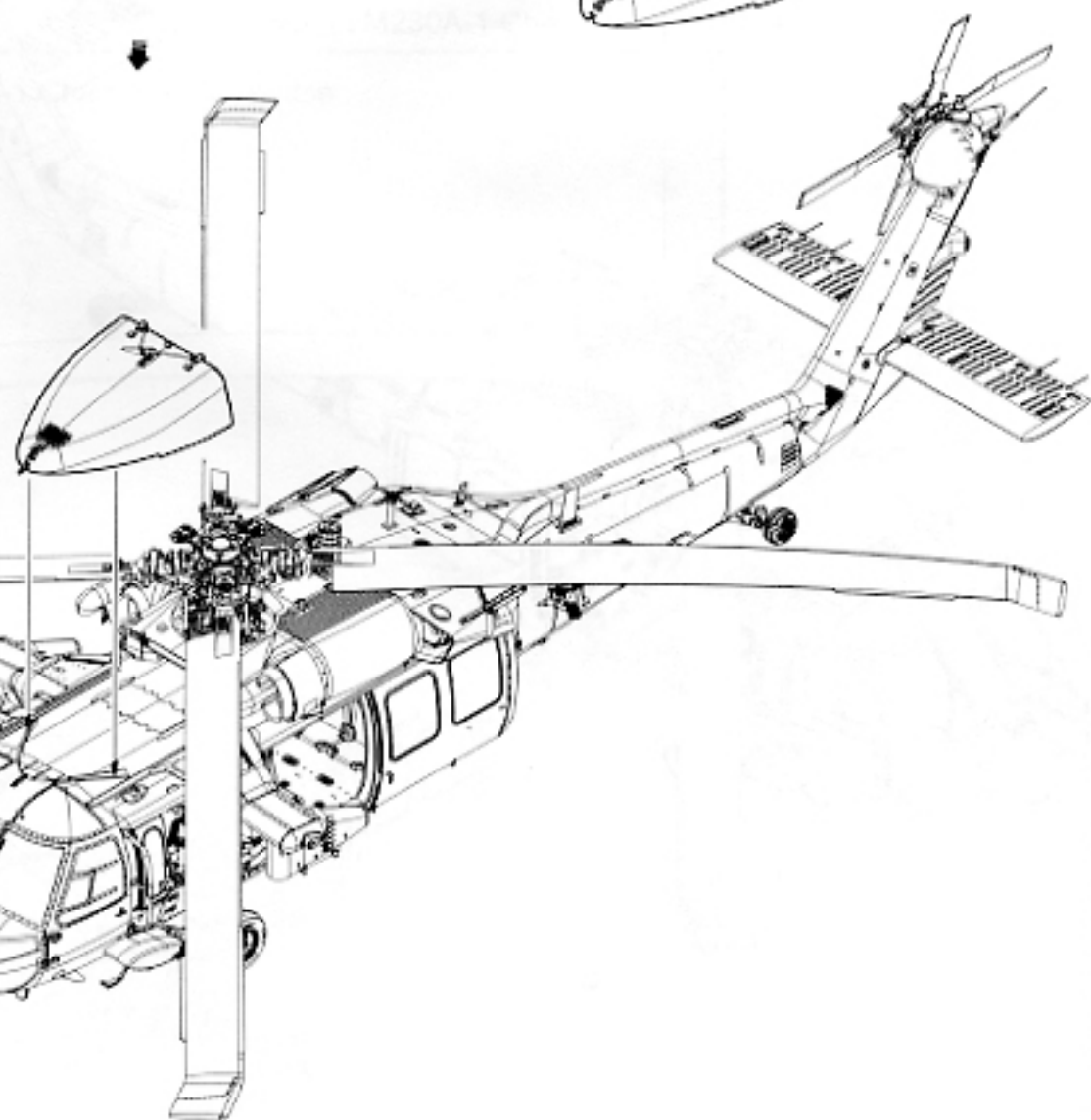


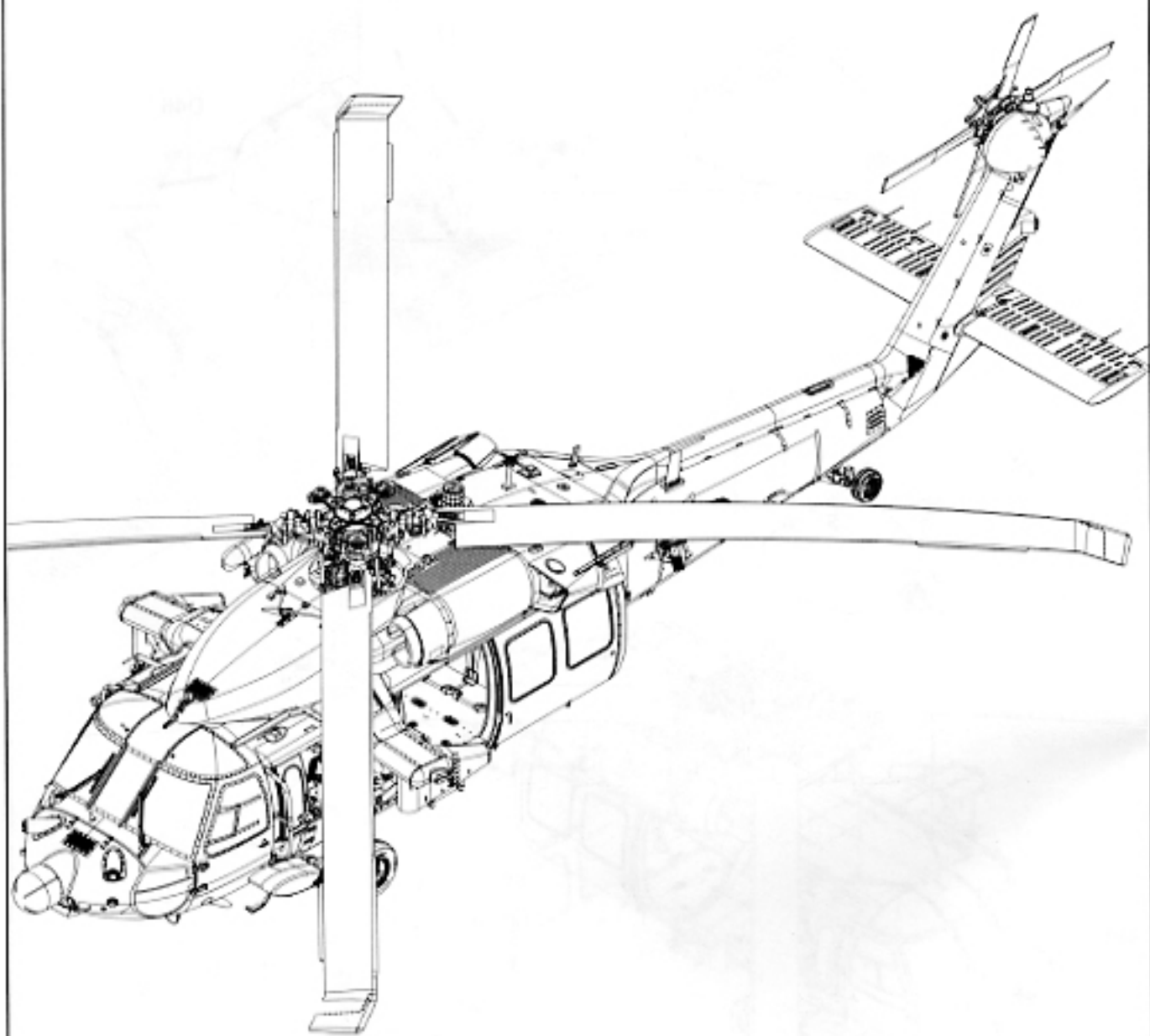
22



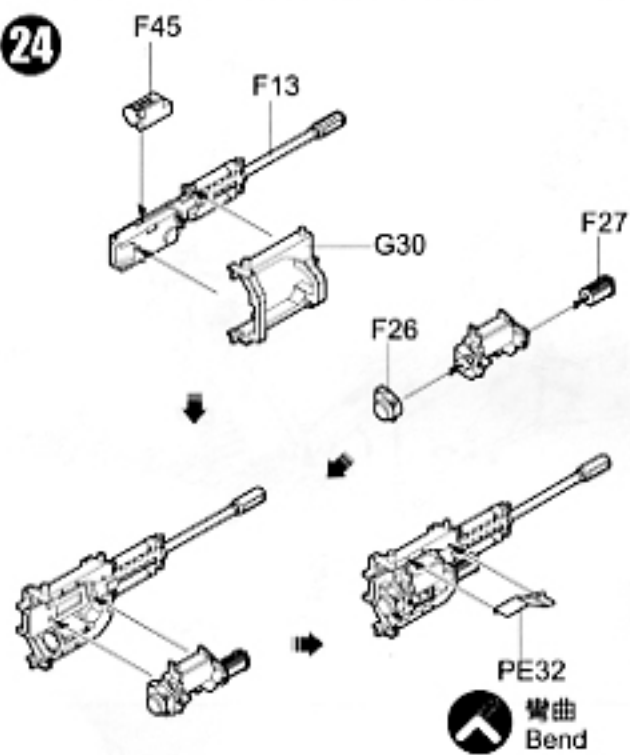
D47

D46



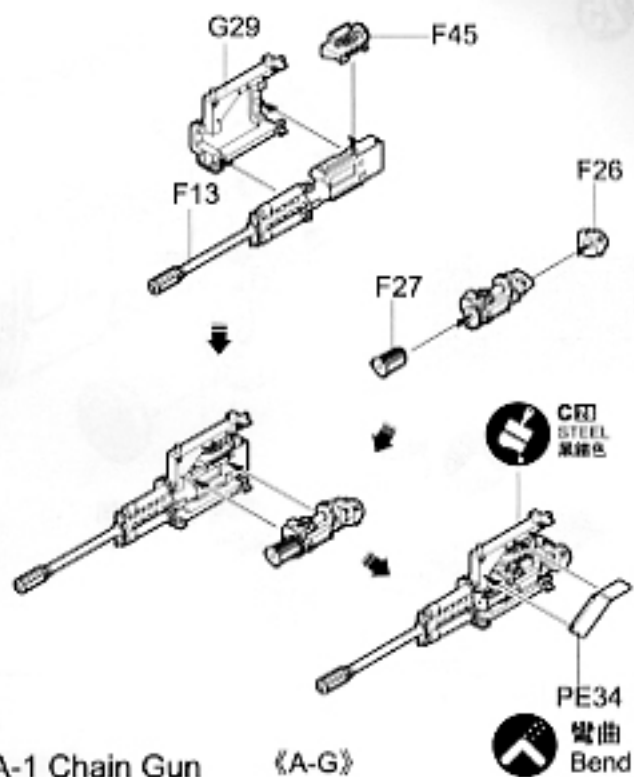


24



《A-F》

30mm M230A-1 Chain Gun



《A-G》

30mm M230A-1 Chain Gun Assemble



25

PE10



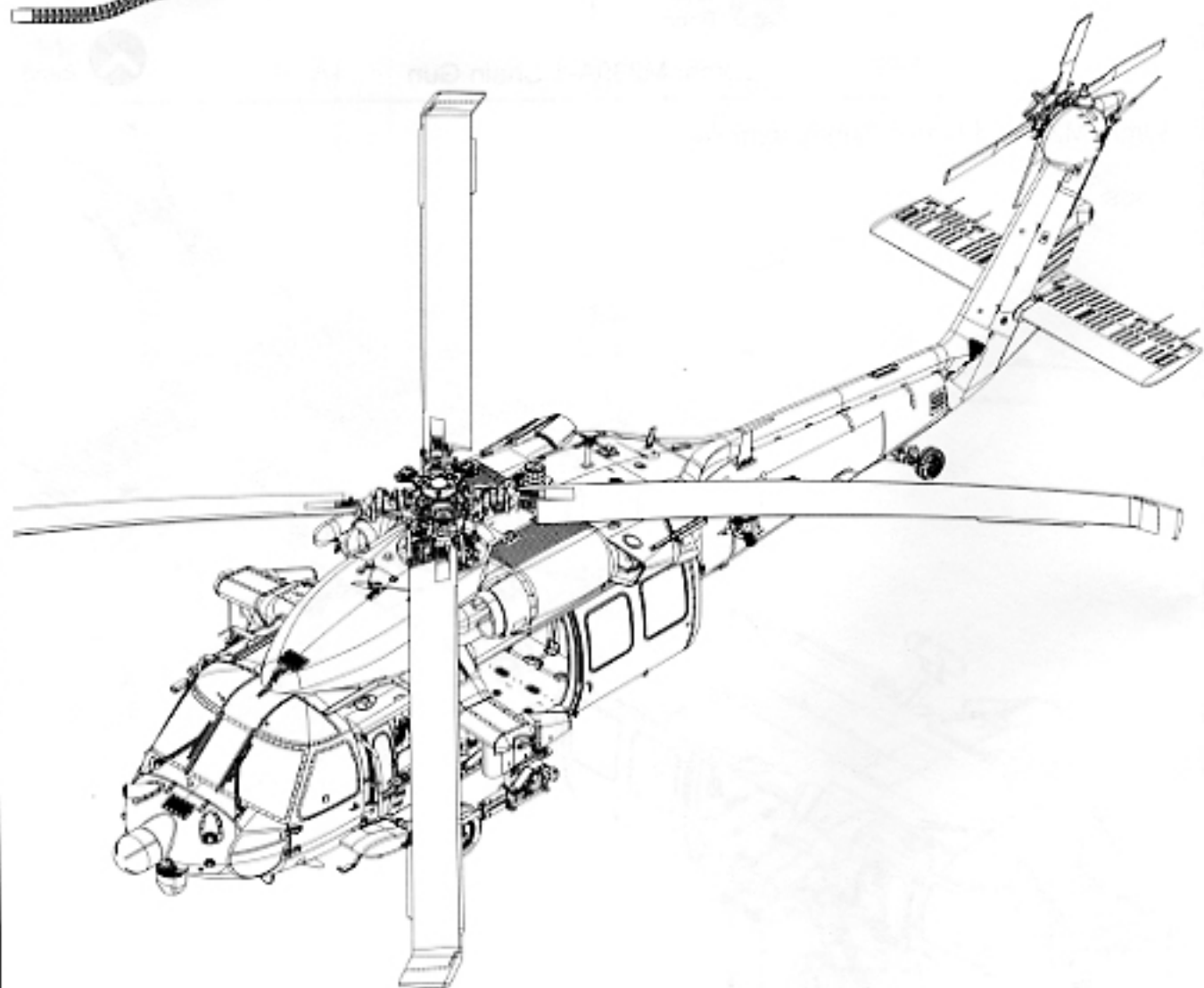
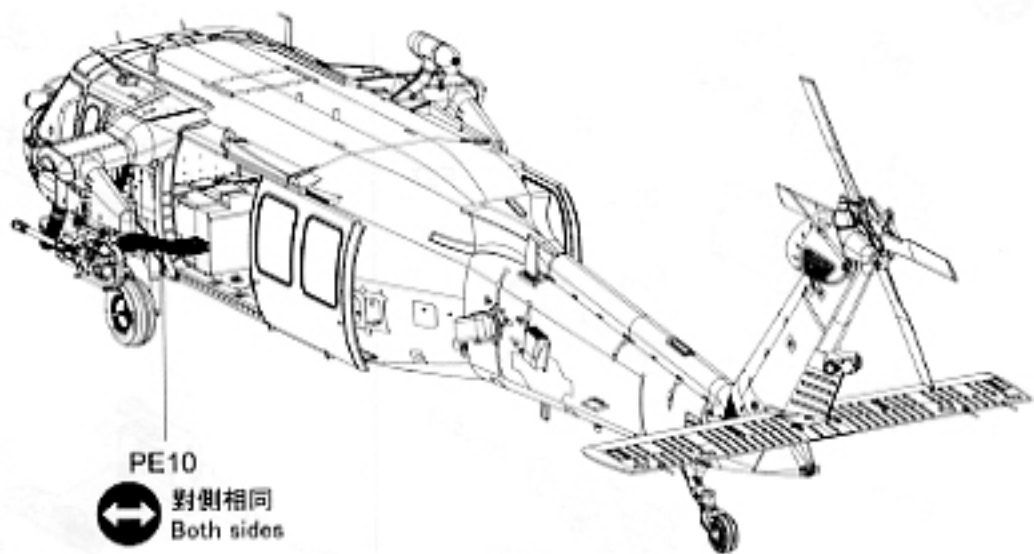
彎曲
Bend



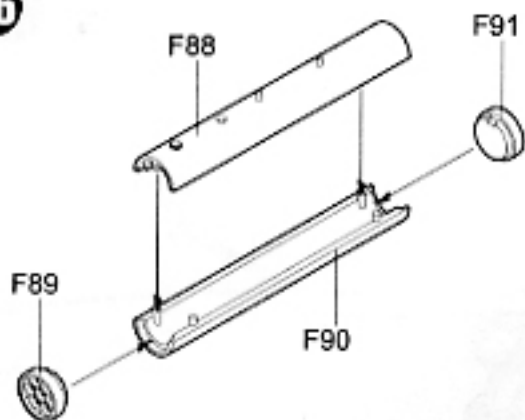
PE10



對側相同
Both sides

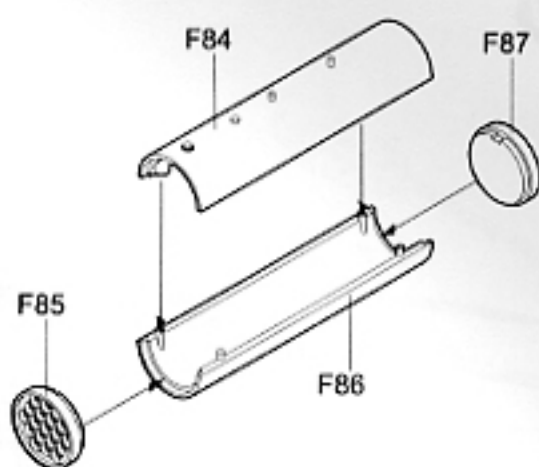


26



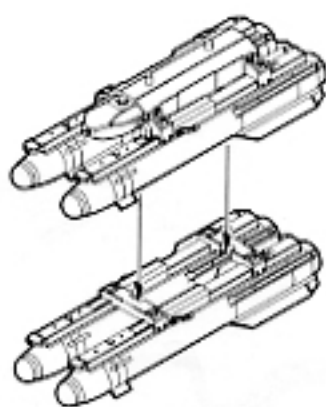
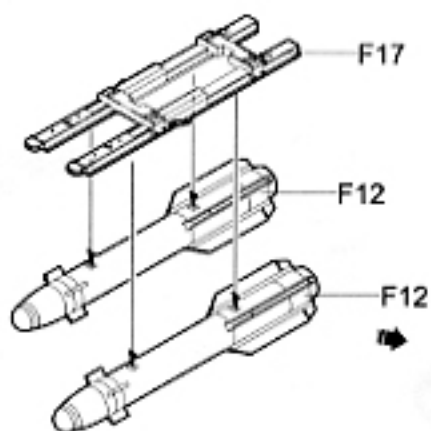
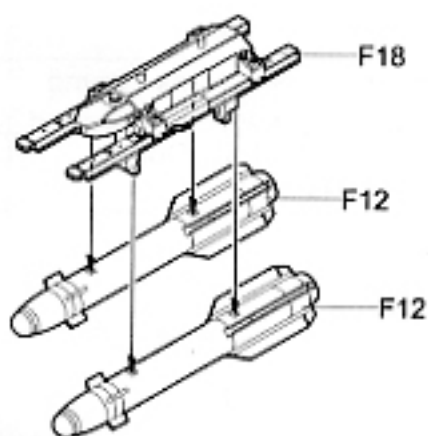
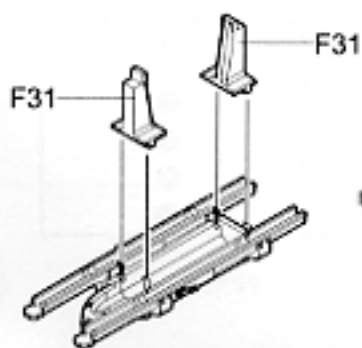
M260 Hydra Rocket Pods 7round

x2 制作兩組
Make Two



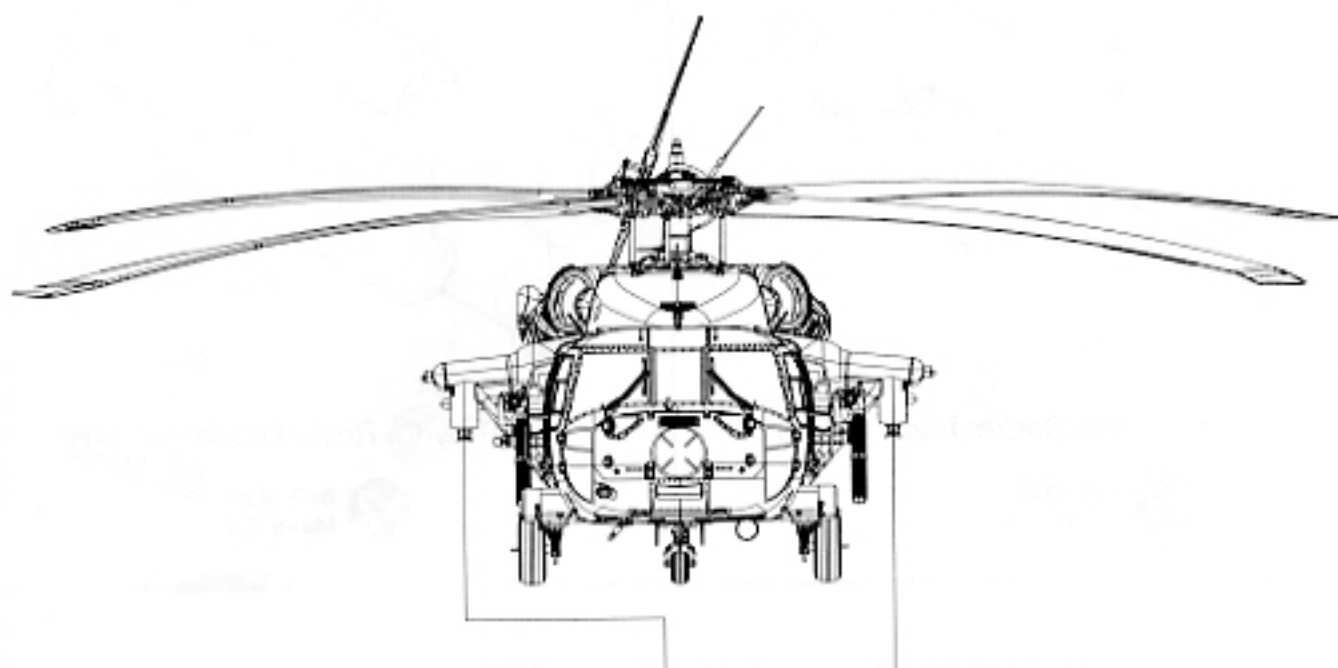
M260 Hydra Rocket Pods 19round

x2 制作兩組
Make Two

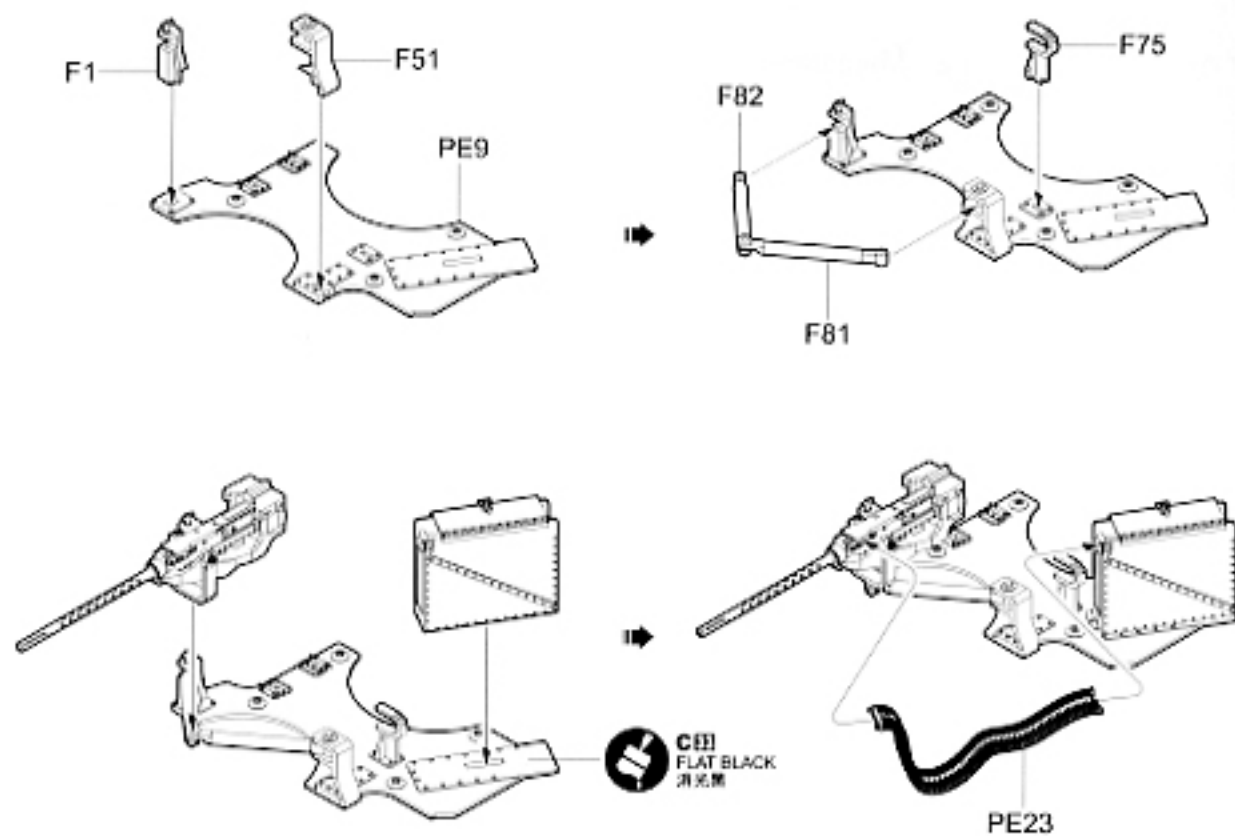
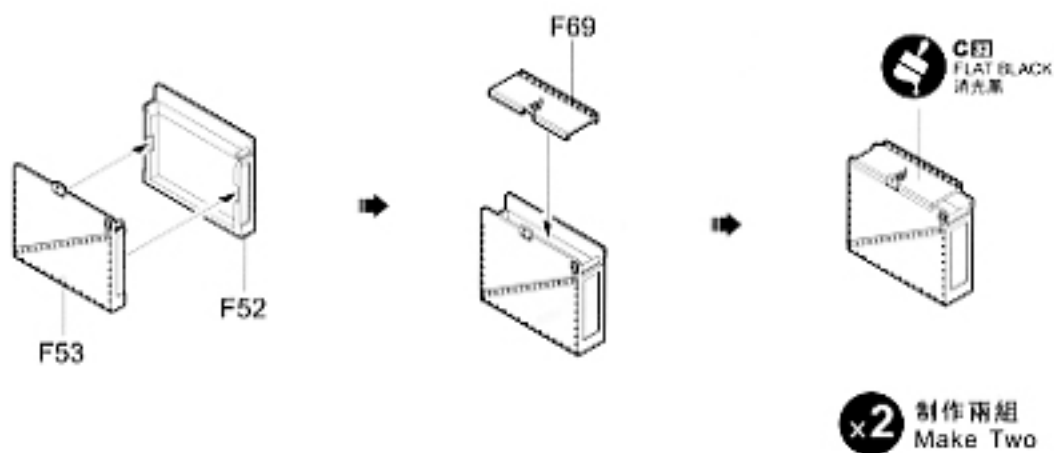
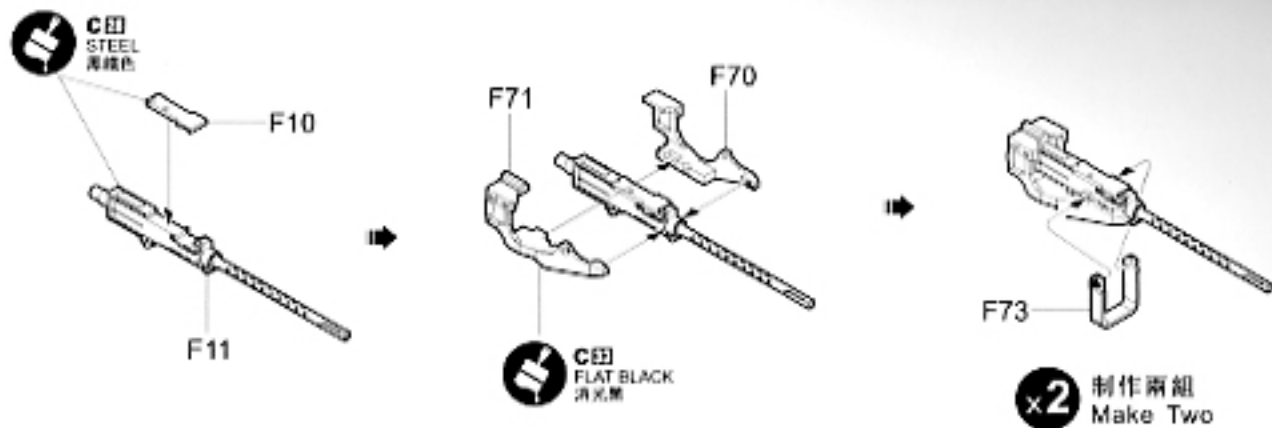


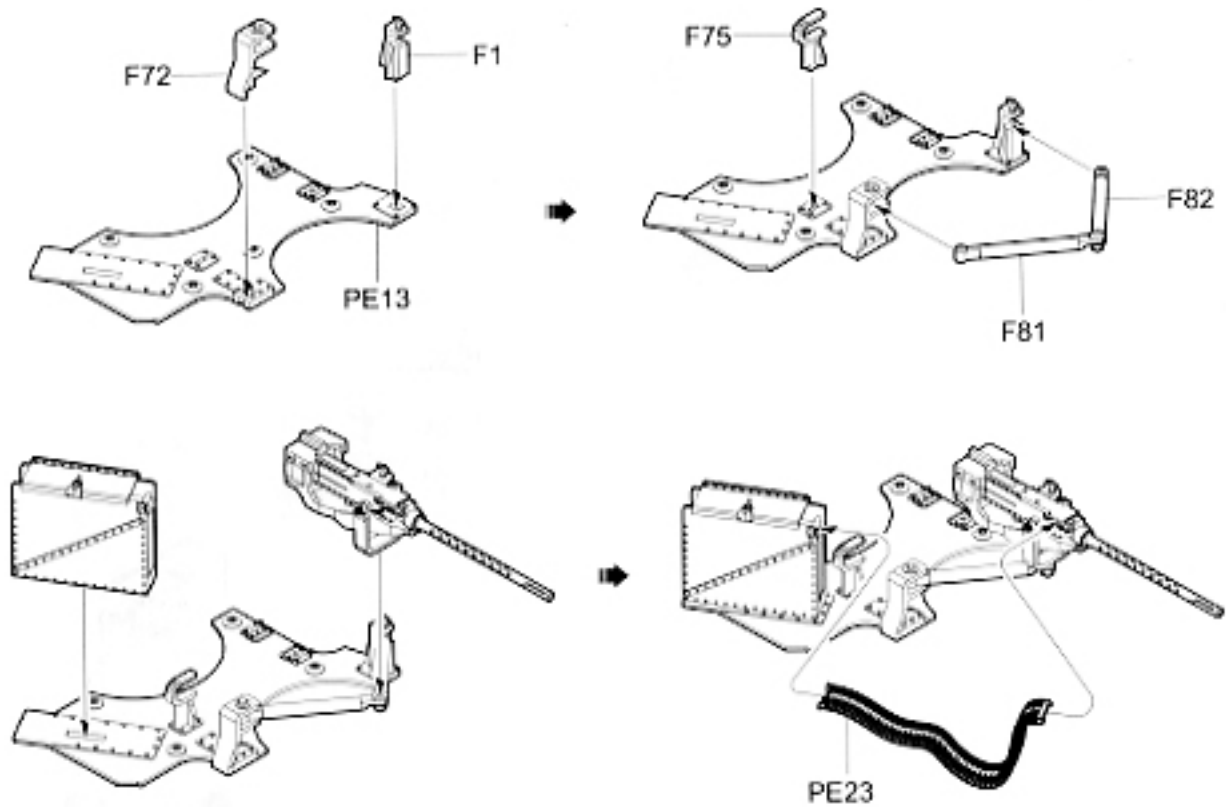
AGM-114A "Hellfire"

x2 制作兩組
Make Two



Missile	Sta.No	1	2
M260 Hydra Rocket Pods 7round		●	●
M260 Hydra Rocket Pods 19round		●	●
30mm M230A-1 Chain Gun		●	●
AGM-114A "Hellfire"		●	●



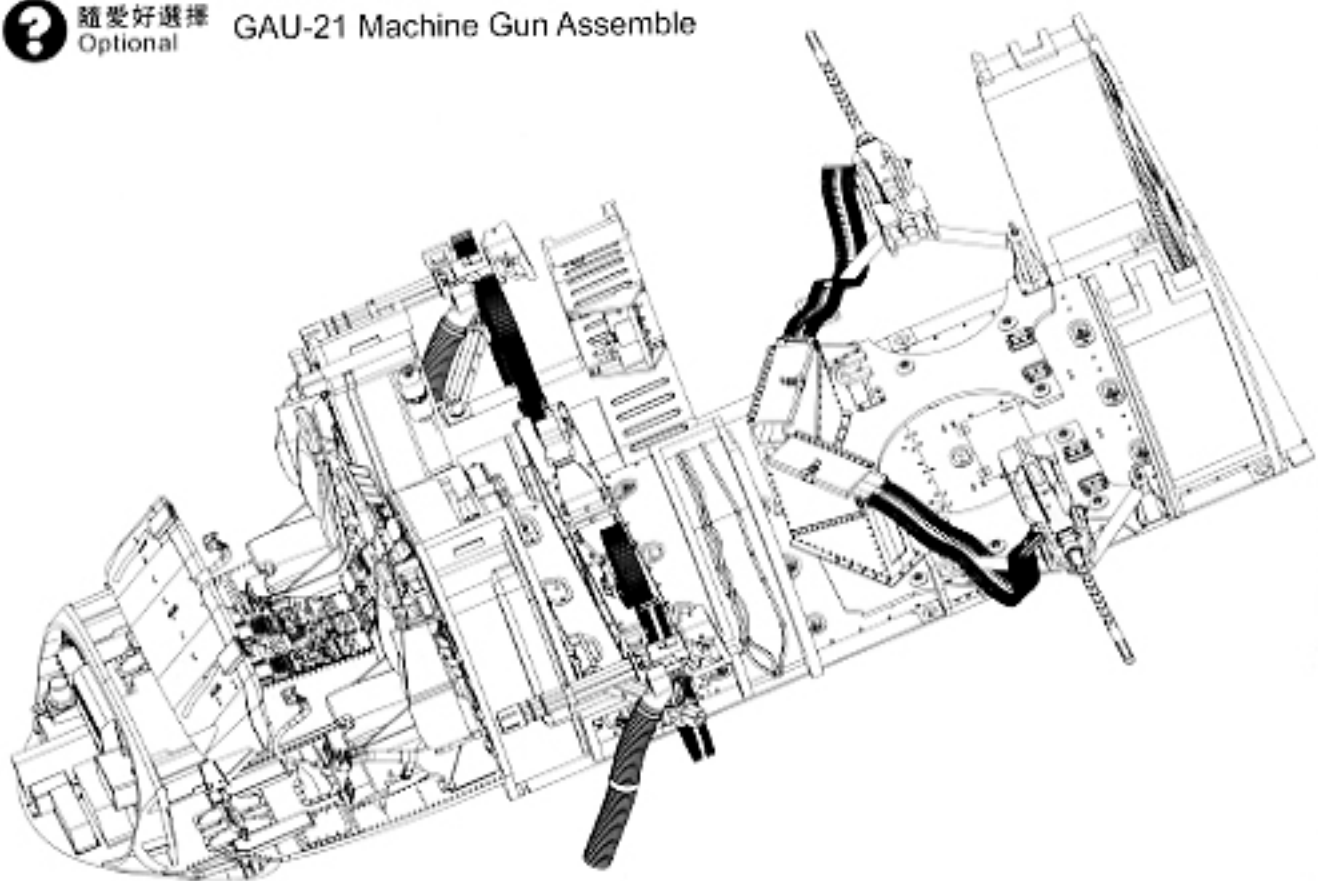


GAU-21 Machine Gun



隨愛好選擇
Optional

GAU-21 Machine Gun Assemble







Painting & marking Guide

塗裝與水貼

MH-60L, 91-26363.



