

Instruction

模型拼裝說明書

1:35 Scale



**KITTY
HAWK**

HH-60G “Pave Hawk”



1/35 HH-60G “鋪路鷹”救援直升機



淘宝展示店

KH50006

kittyhawkmodel@vip.sina.com
elitetorn@126.com

READ BEFORE ASSEMBLY

在組合您的模型之前，請充分閱讀本冊說明書。組合模型您需要如下物品（需另購）：模型膠水；一把模型鉗或一把用于將零件從框架上切下的模型筆刀。筆刀同樣可以用來修整零件的合模綫。祝您制作愉快！

Before assembling your model kit, read through these instructions carefully. To assemble this kit, you will need Plastic glue (not included). A pair of side cutter or a sharp modelling knife is required for removing parts from the frame. Plastic mold lines can be removed with the modelling knife.



請注意
Special instructions



隨愛好選擇
Optional



組合完成
Finished Assembly



彎曲
Bend



制作兩組
Make Two



鉗孔
Make Hole



塗色
Painting



無需膠粘
Do Not Cement

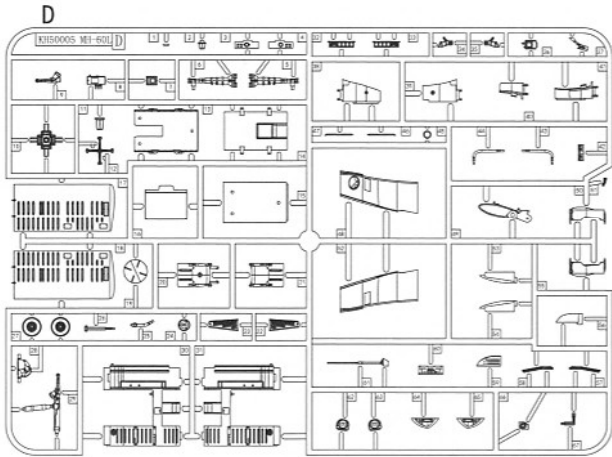
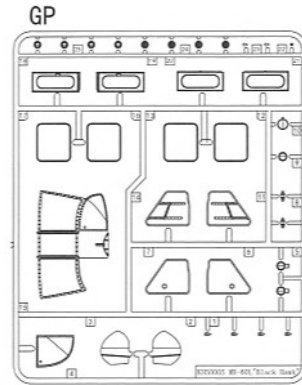
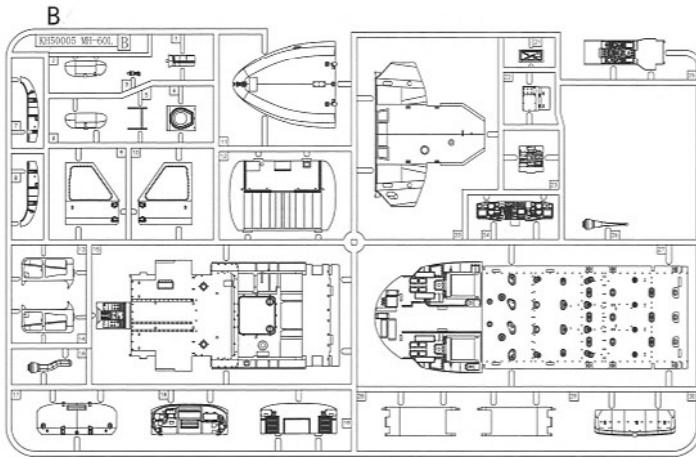


切除
Cut



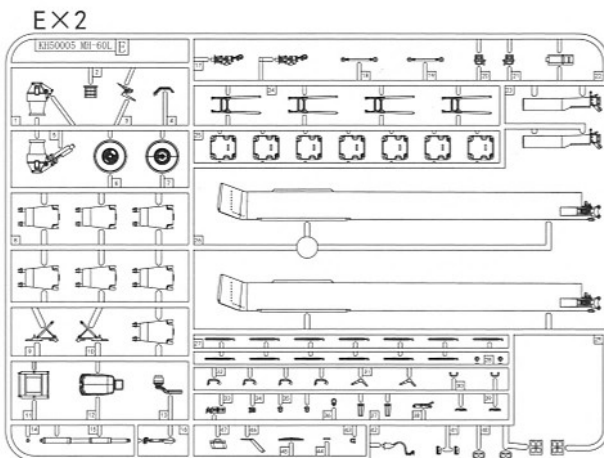
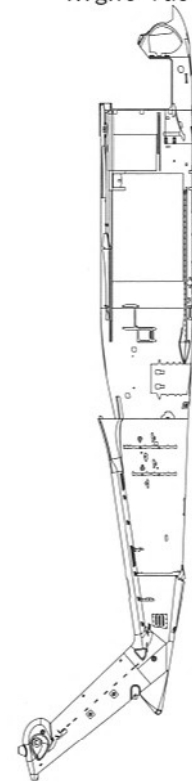
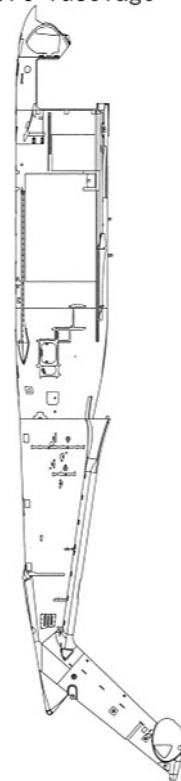
對側
Opposite

部品图 Part

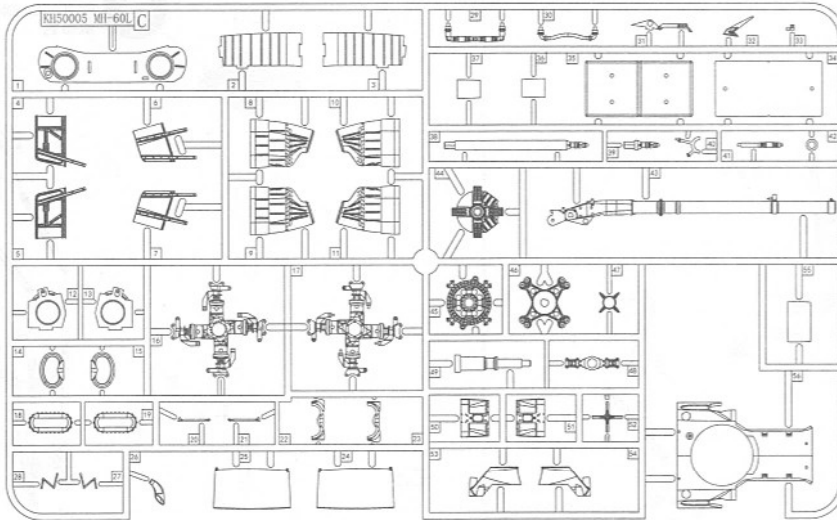


《左侧机身》
Left fuselage

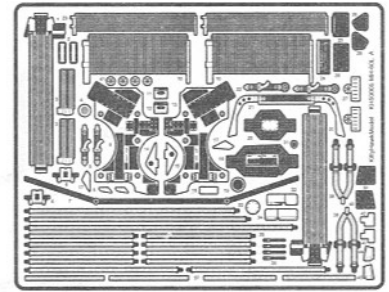
《右侧机身》
Right fuselage



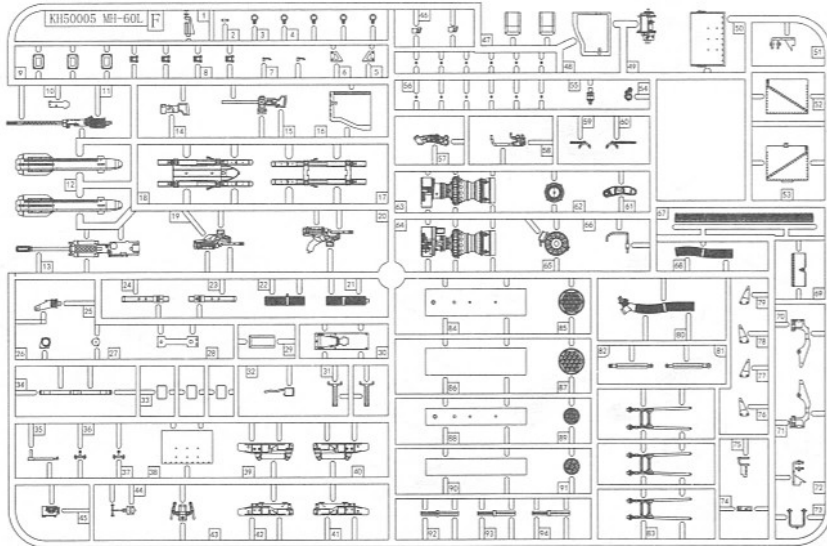
C



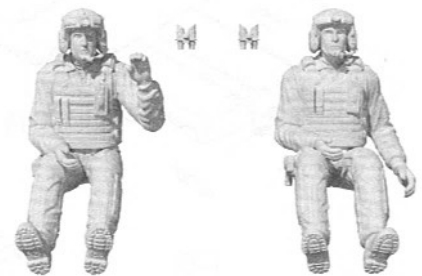
《蚀刻片》
PE



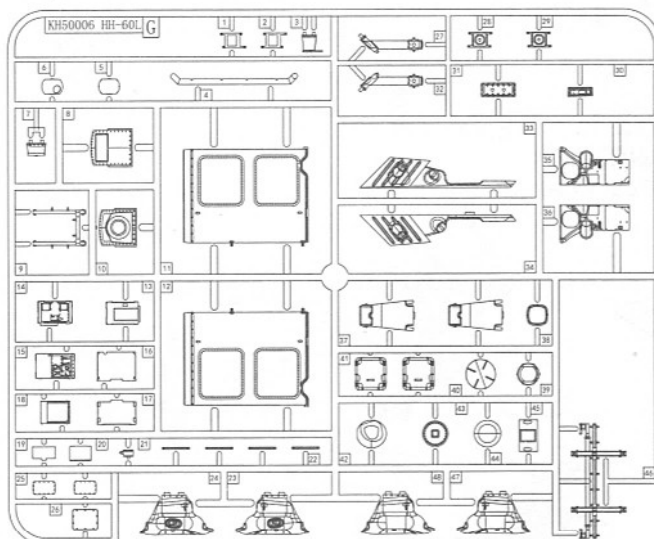
FX2



《树脂零件》
RESIN PART



G

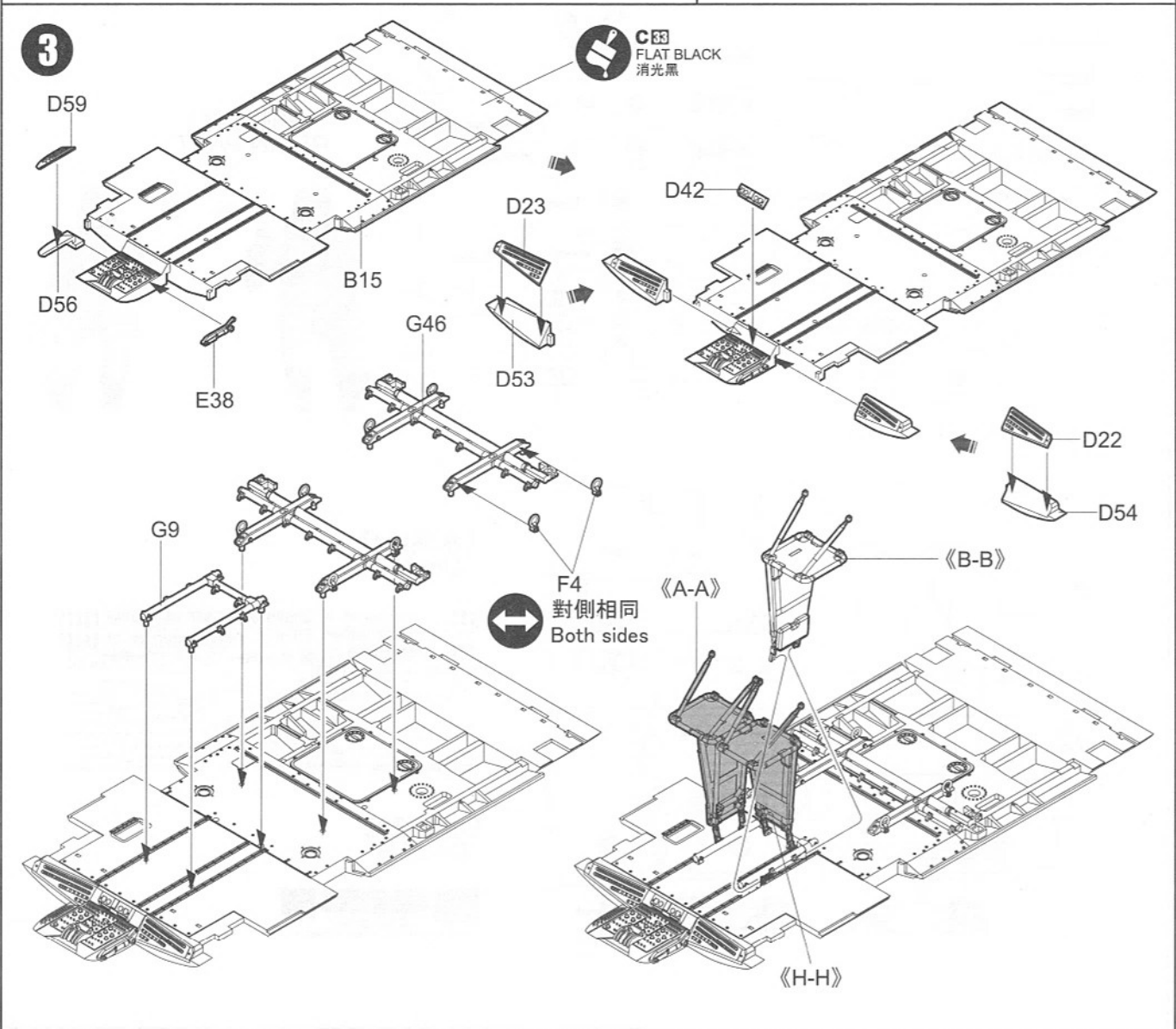
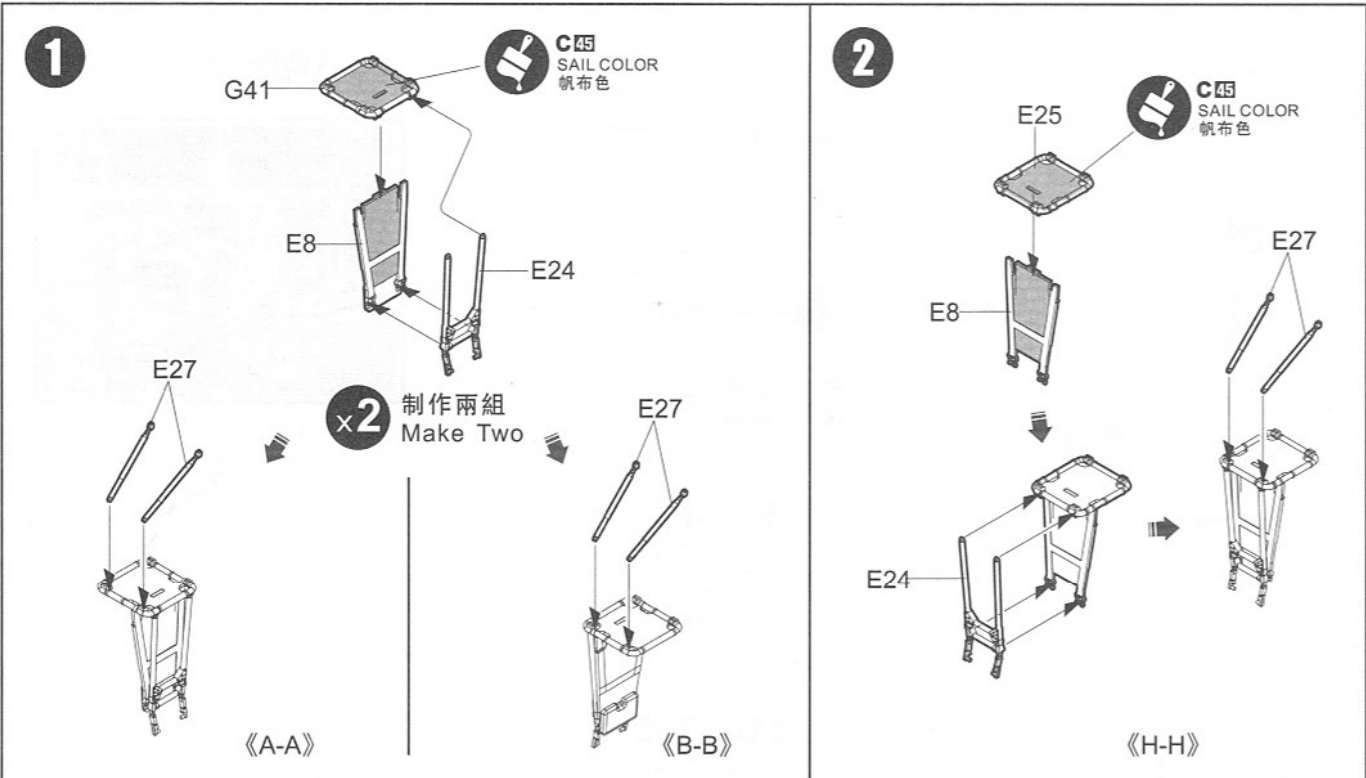


《水贴纸A》
Decal A

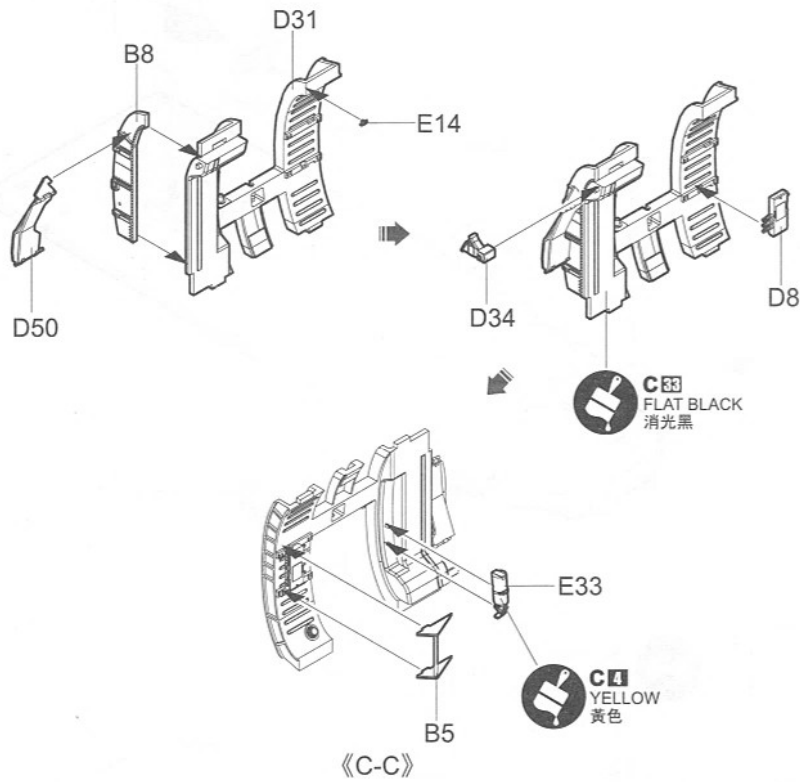


《水贴纸B》
Decal B

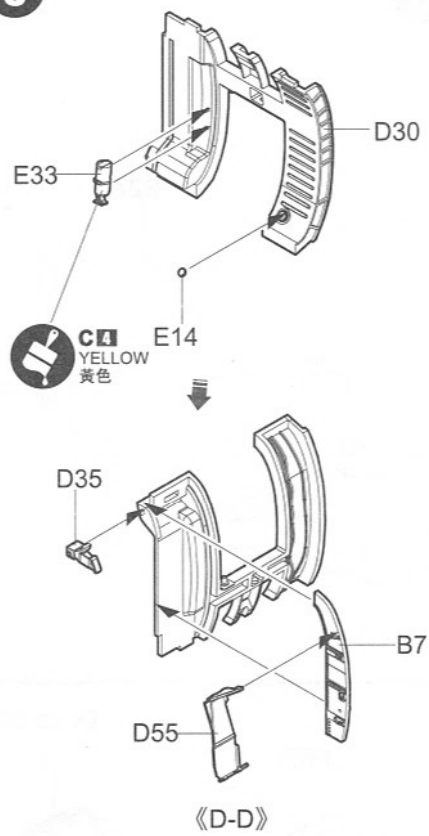




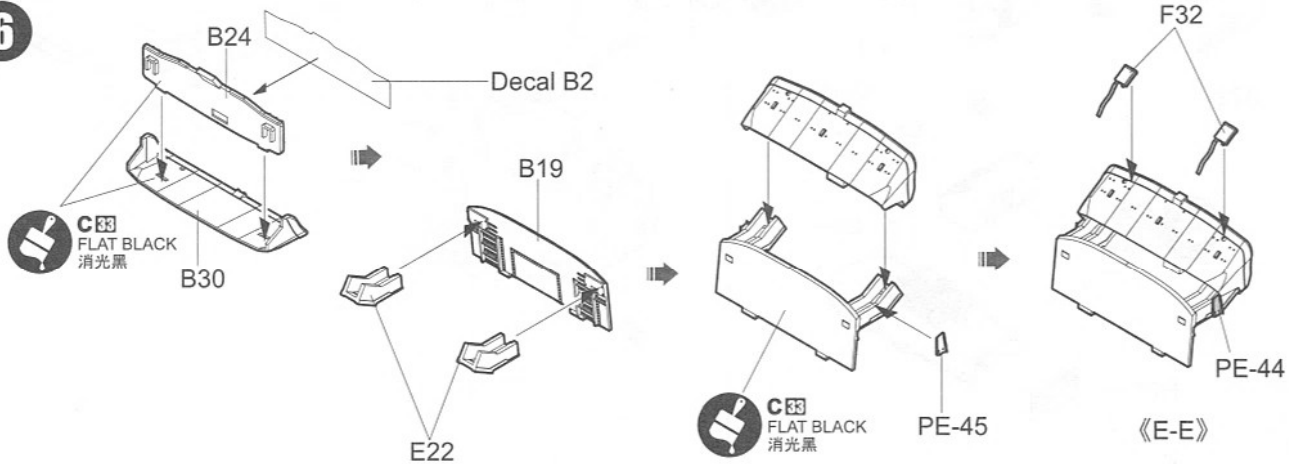
4



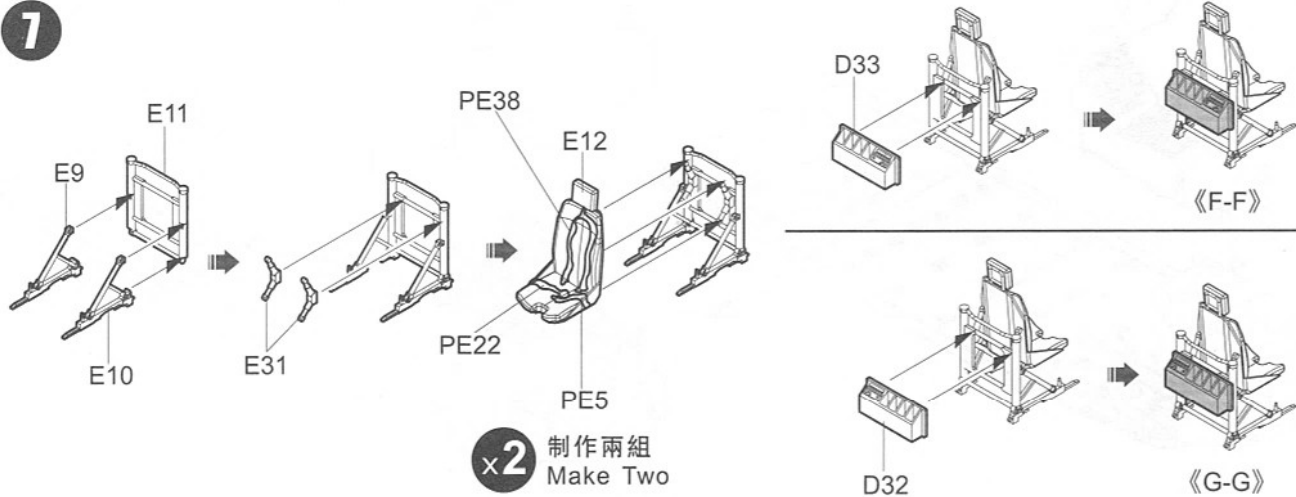
5



6

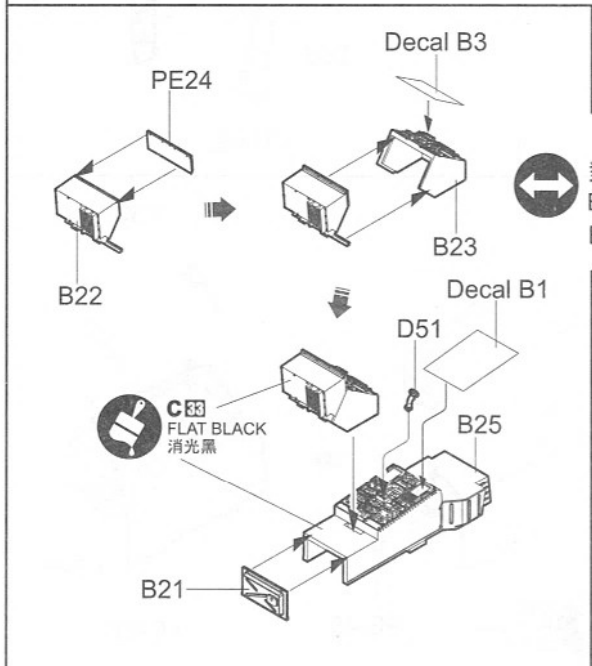
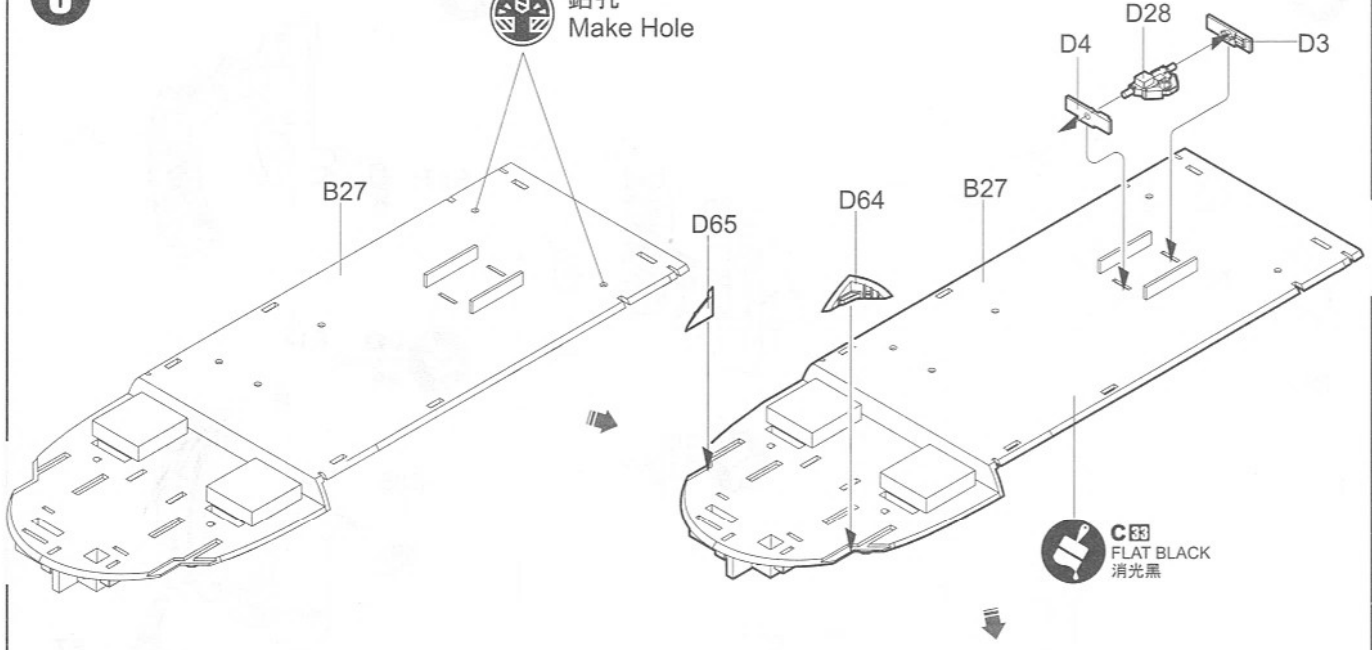


7



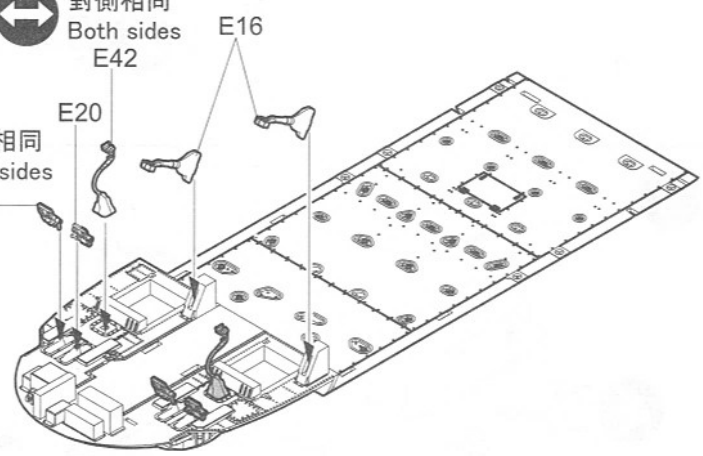
8

鑽孔
Make Hole



對側相同
Both sides
E42

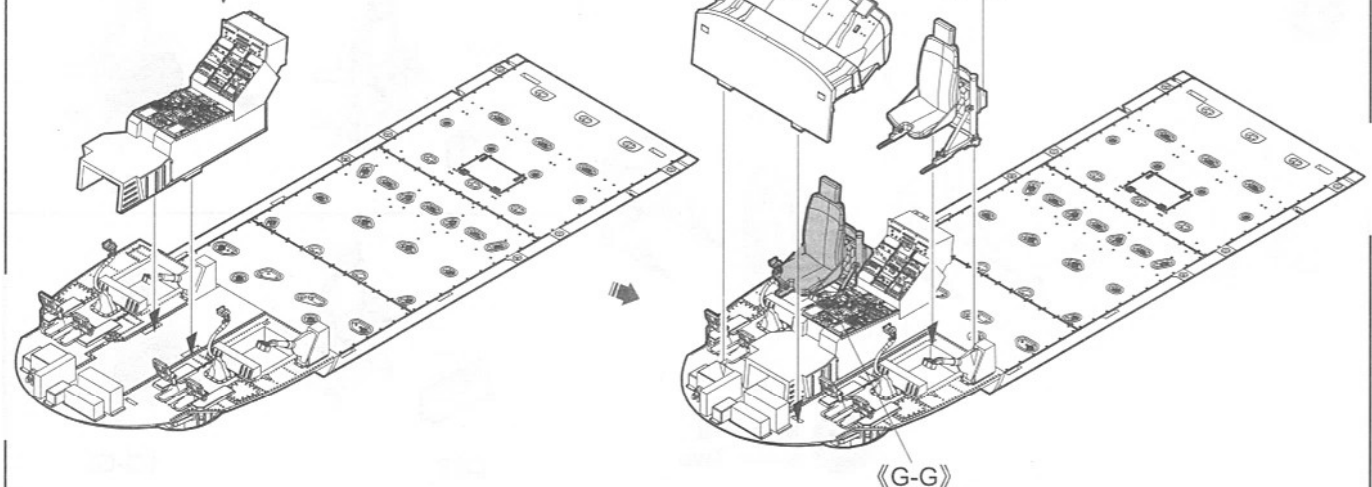
對側相同
Both sides
E21

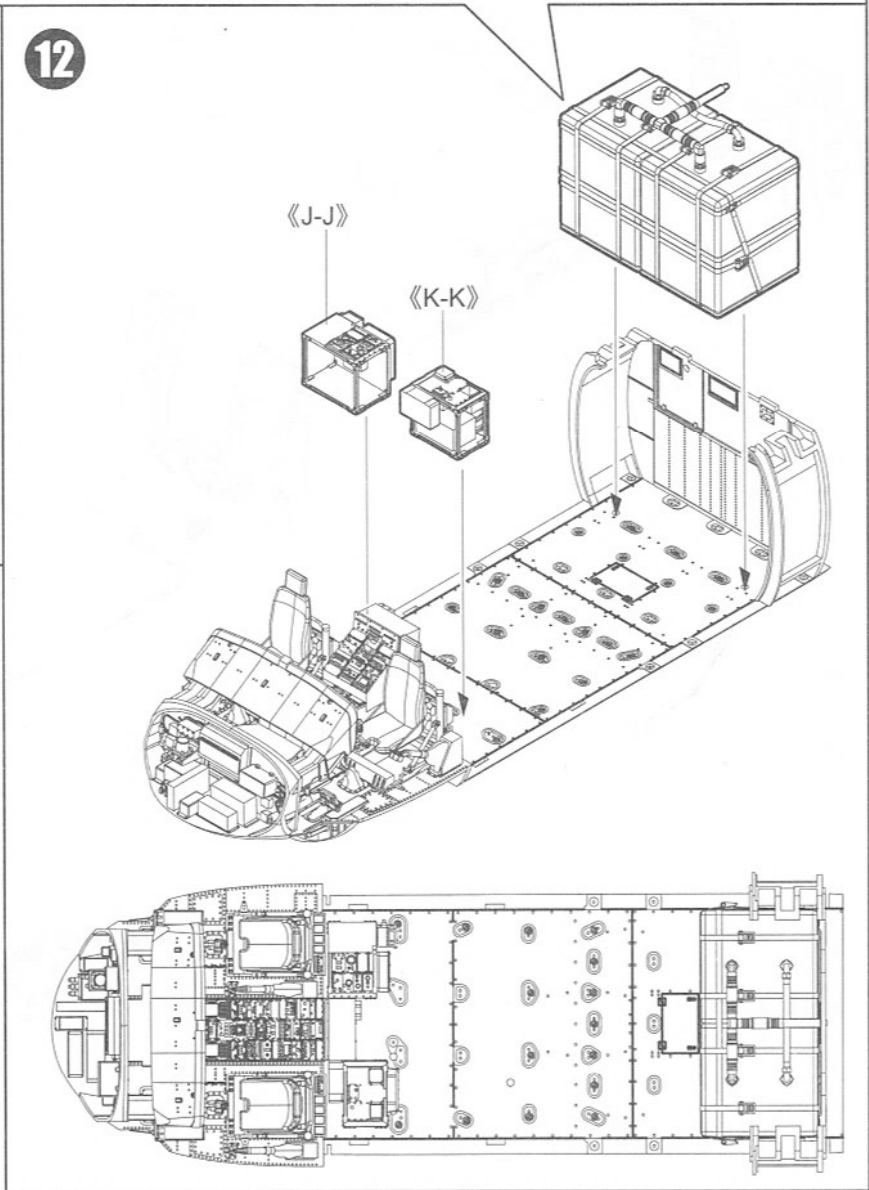
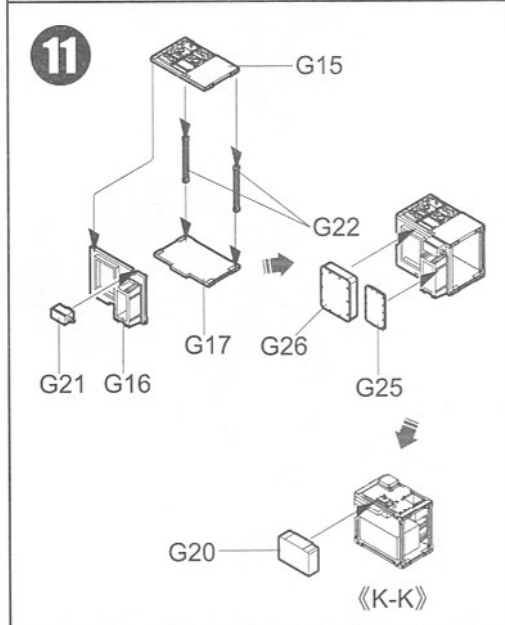
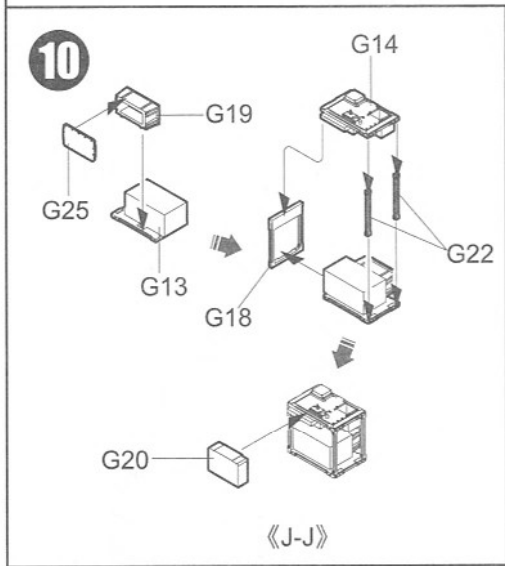
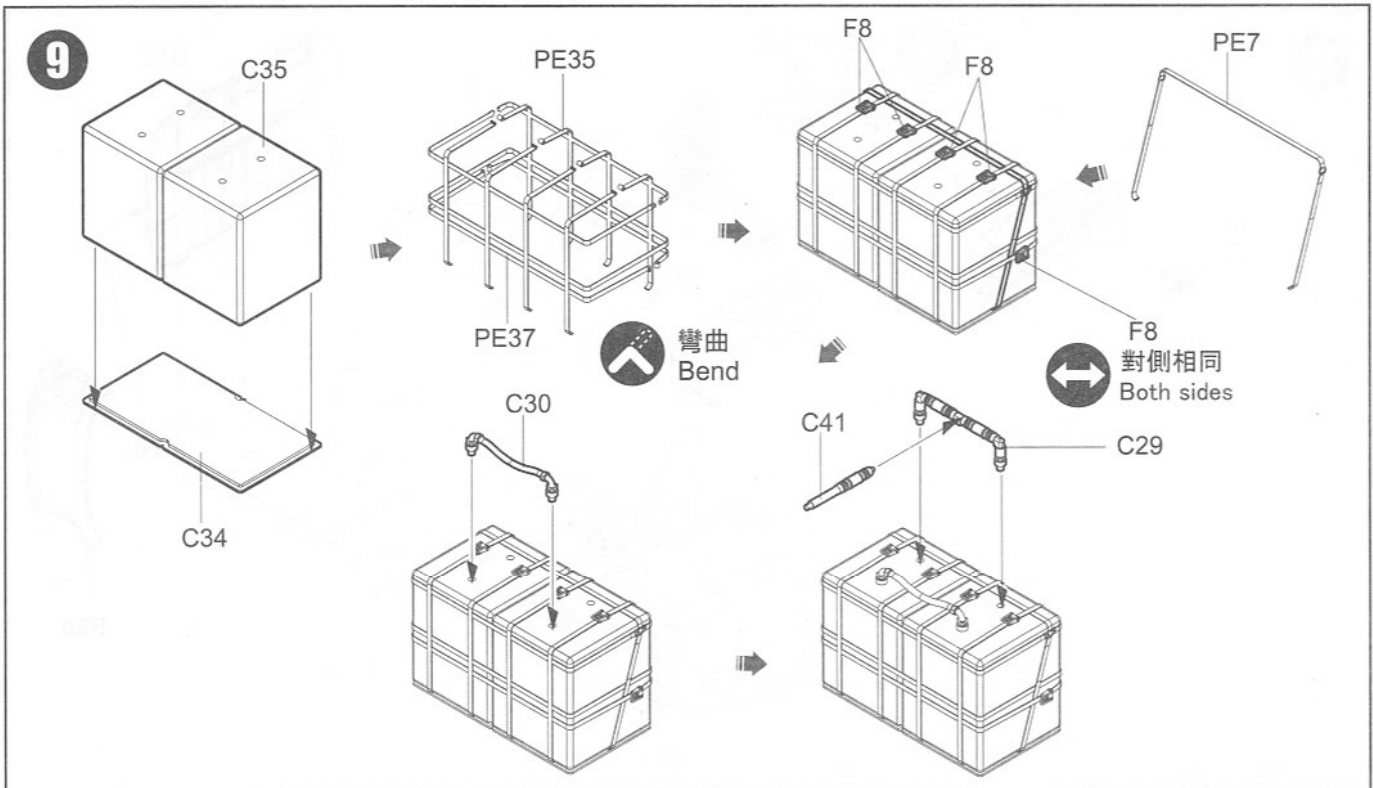


《E-E》

《F-F》

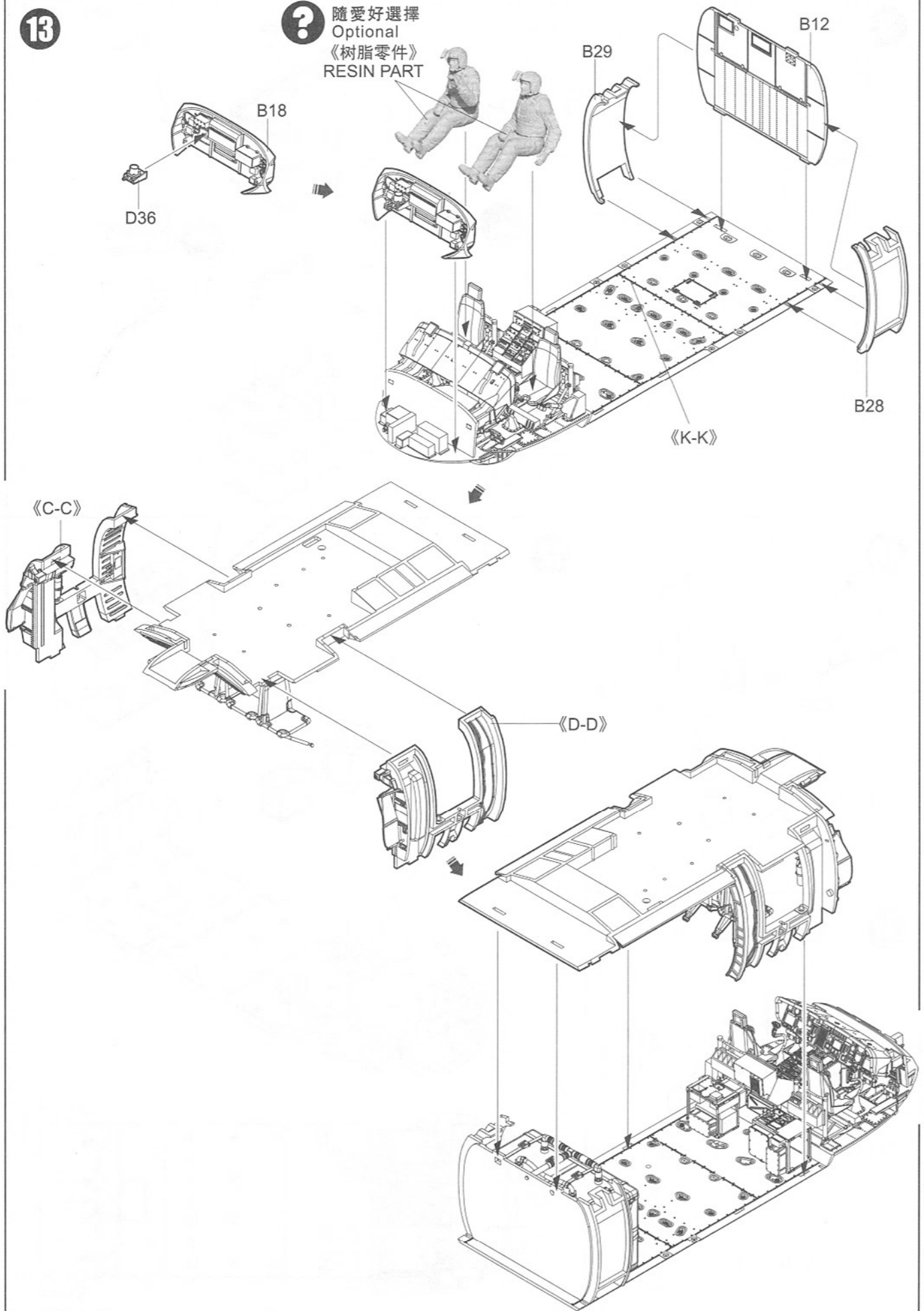
《G-G》



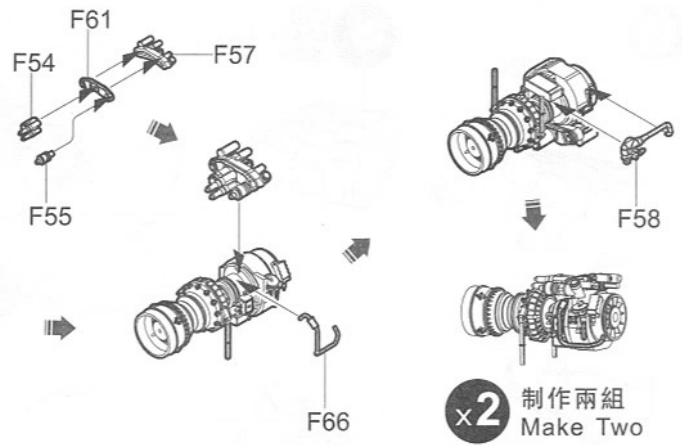
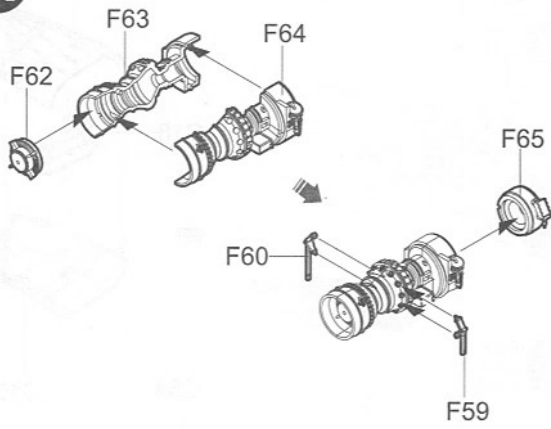


13

? 隨愛好選擇
Optional
《树脂零件》
RESIN PART

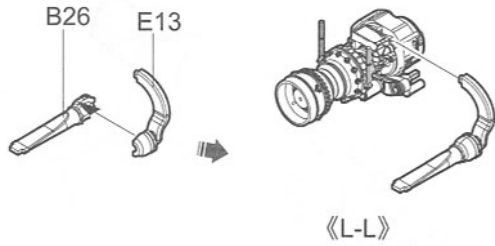


14

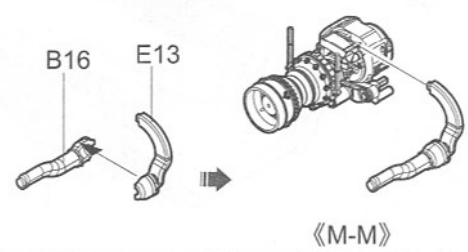


×2 制作兩組
Make Two

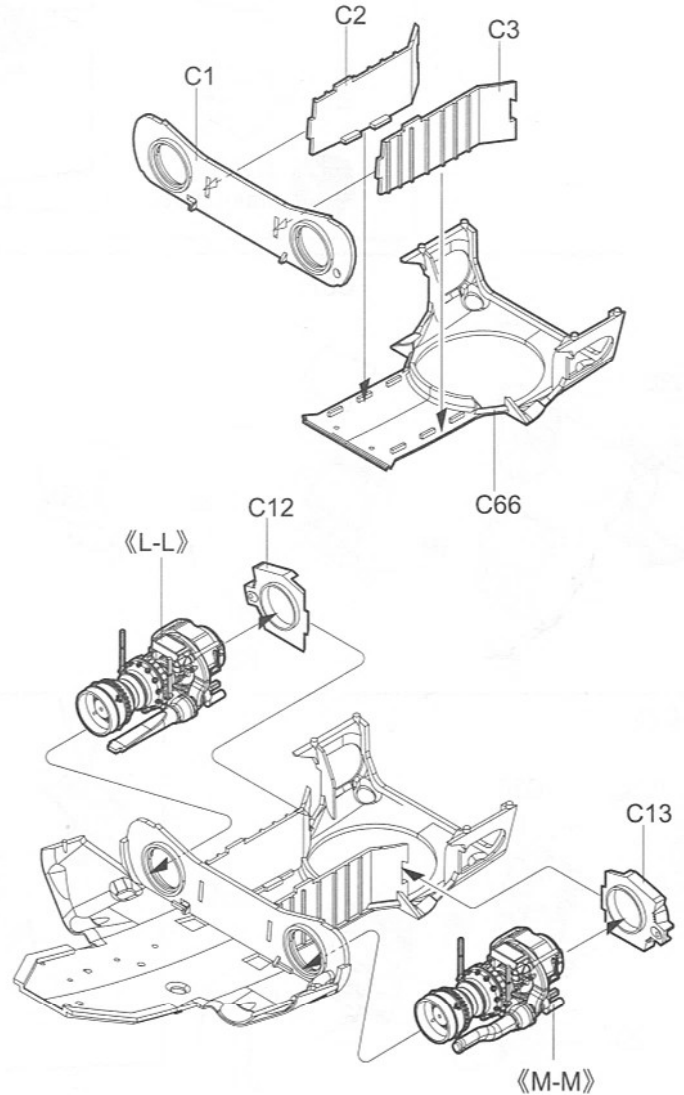
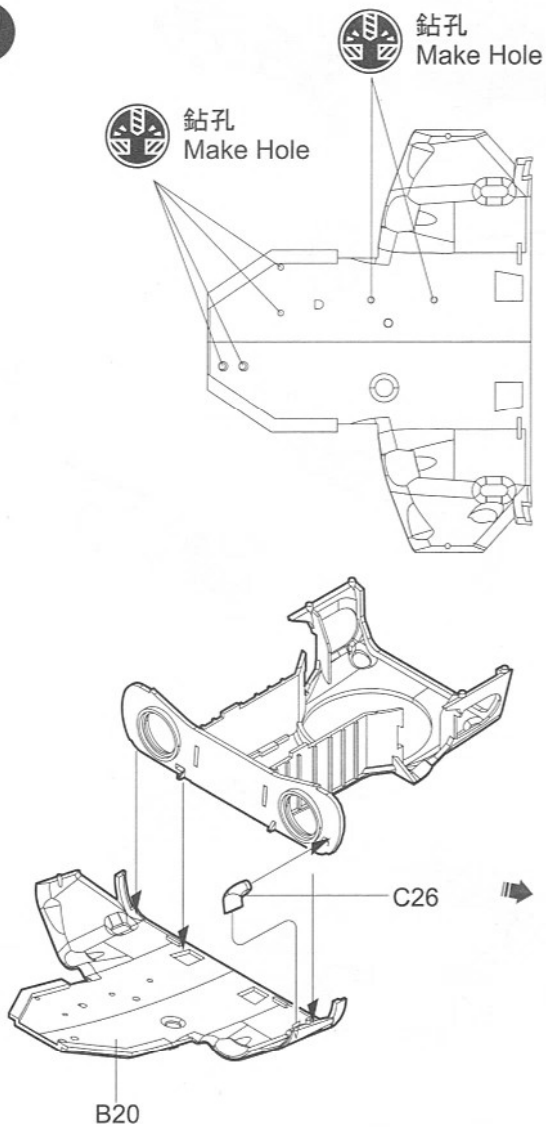
15



16

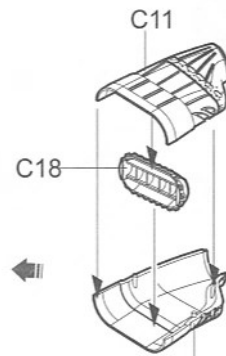
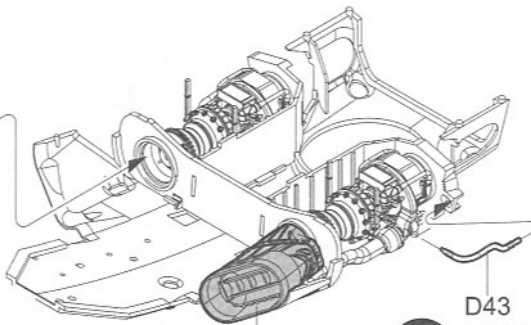
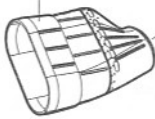
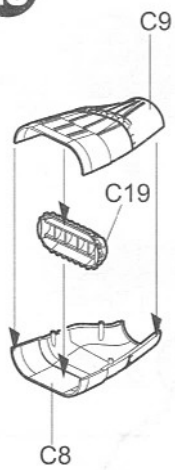


17



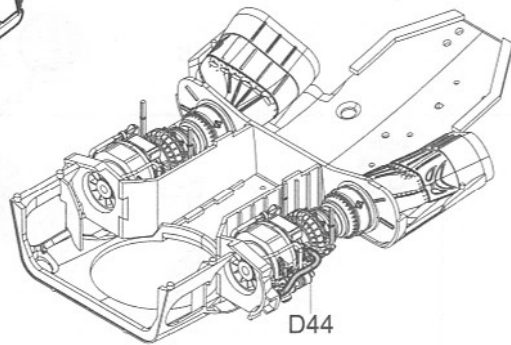
18

C61
BURNT IRON
燒鐵色



D43
對側 D44
Opposite

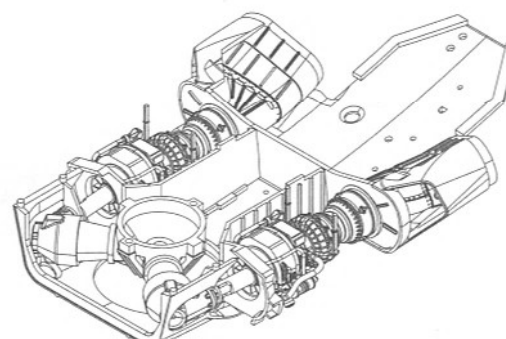
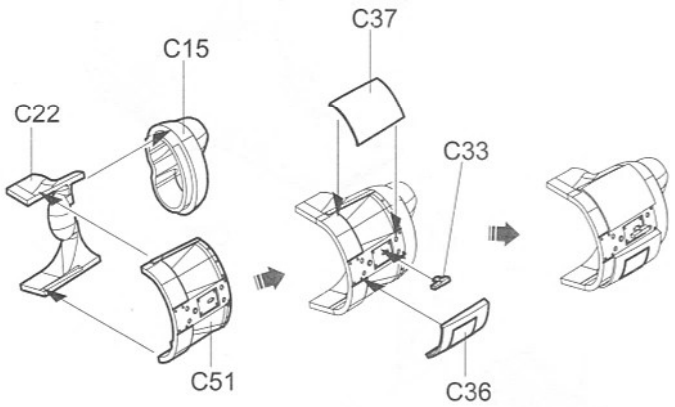
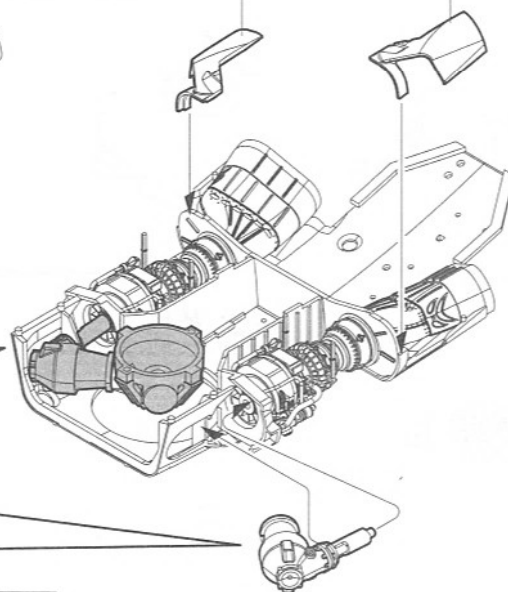
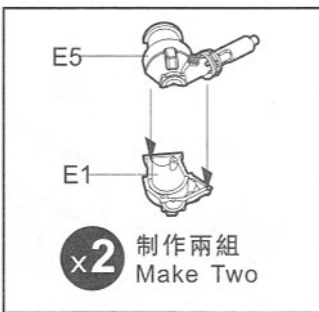
C61
BURNT IRON
燒鐵色



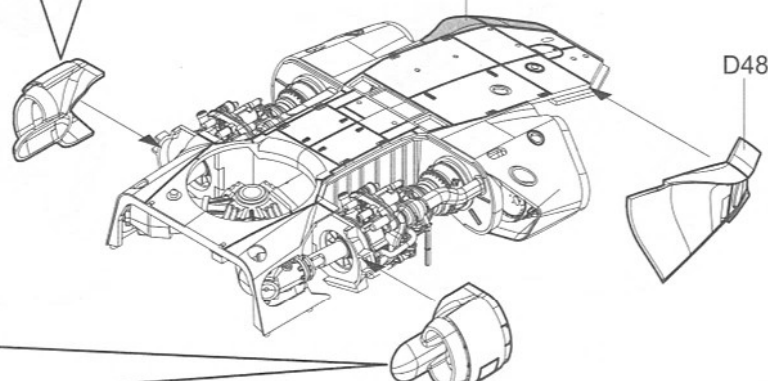
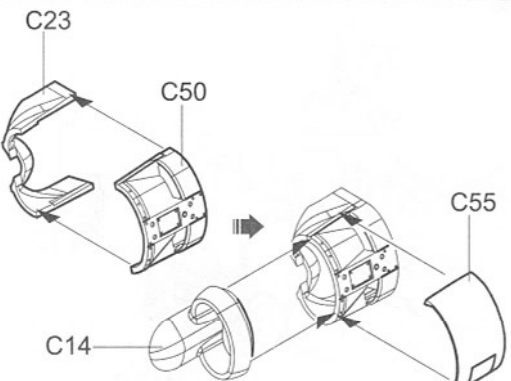
C53

C54

C10

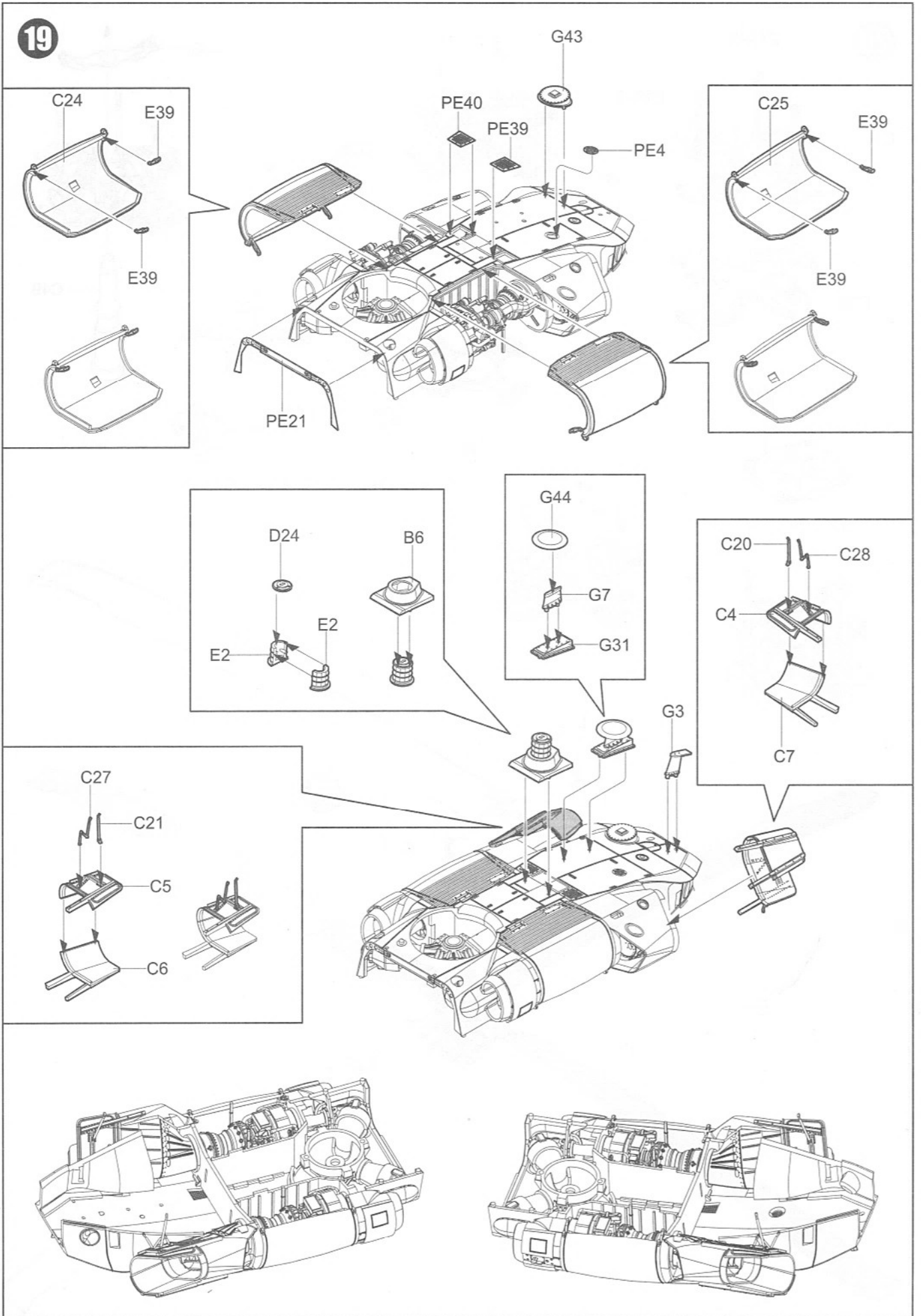


D52

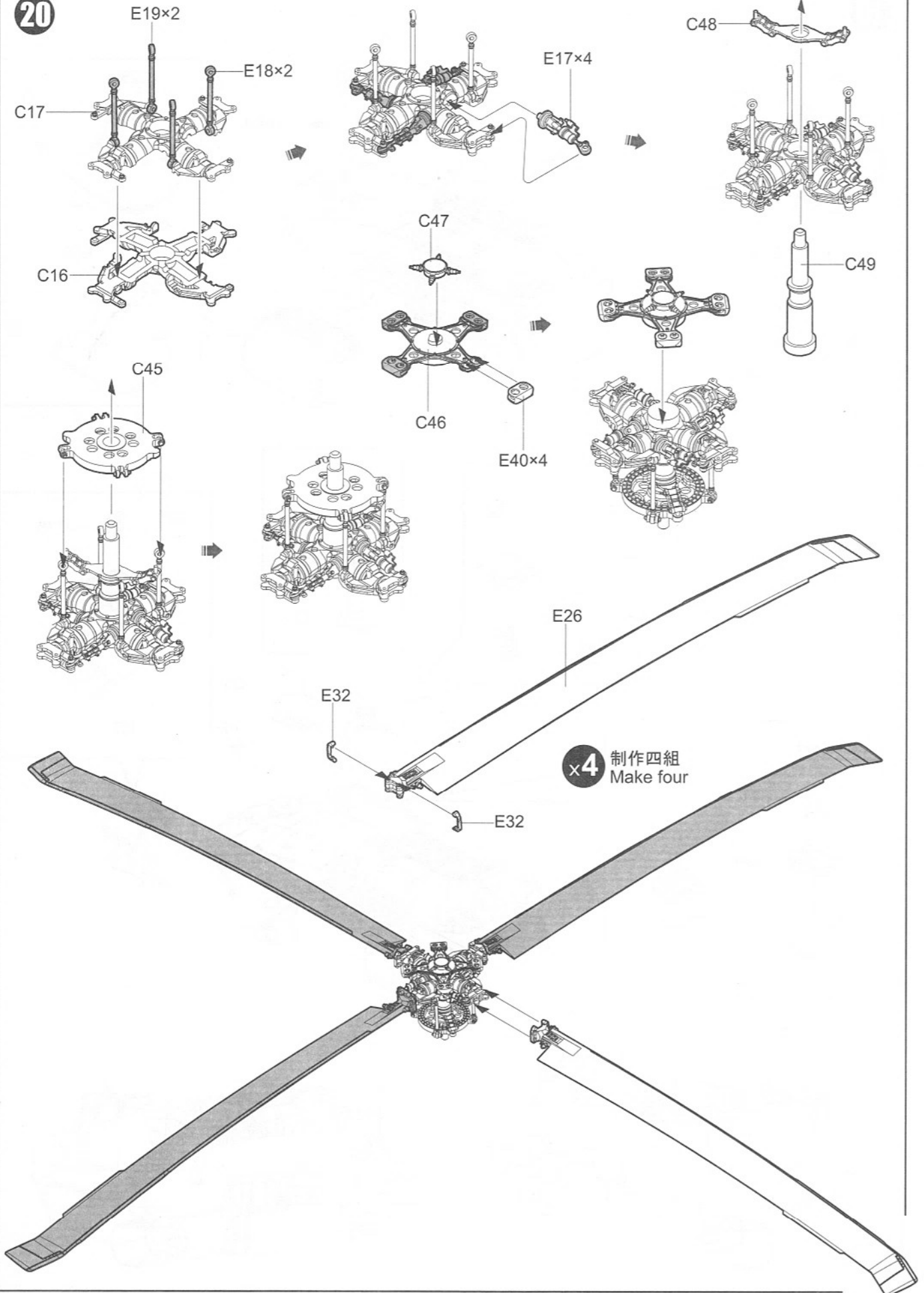


D48

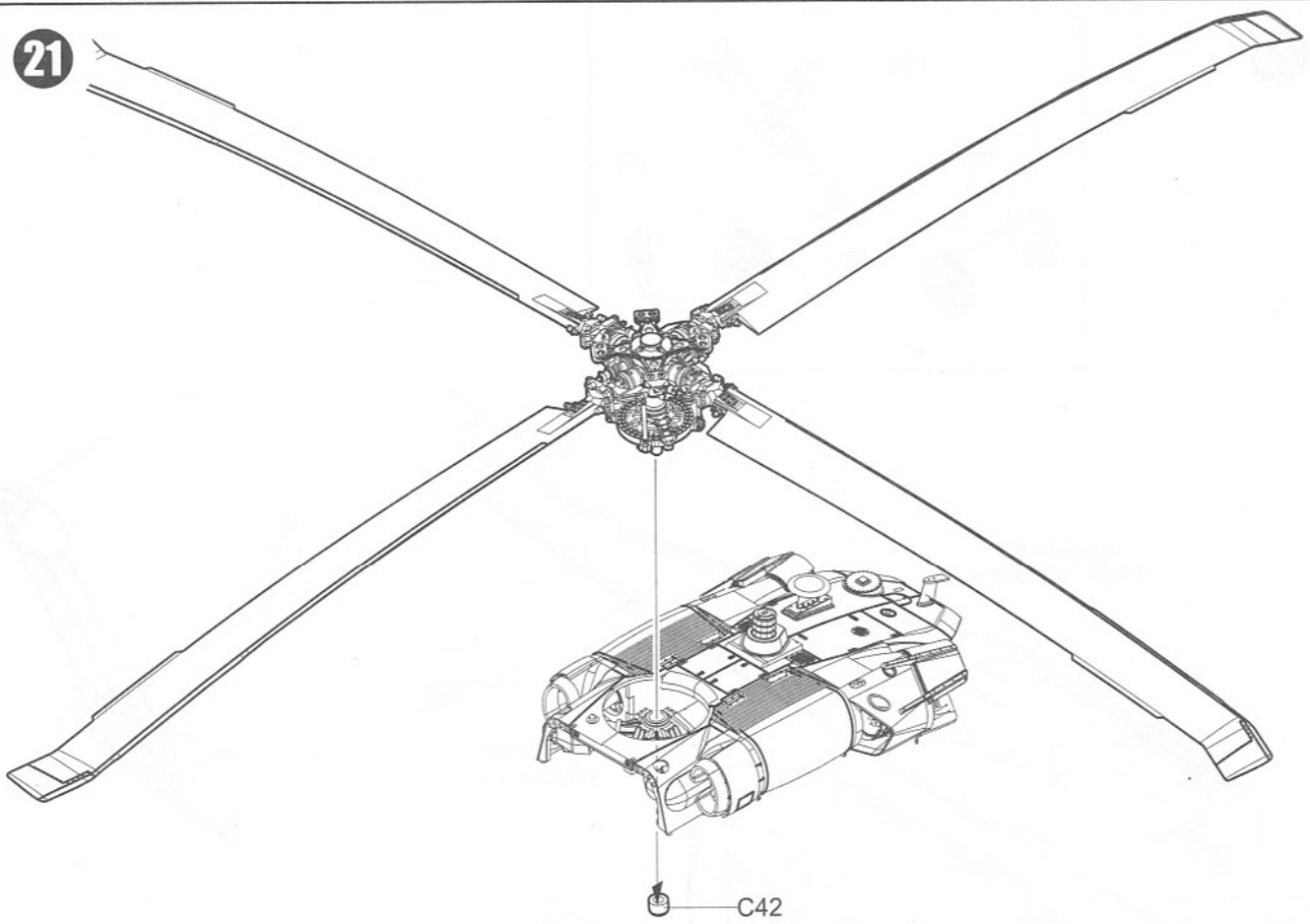
19



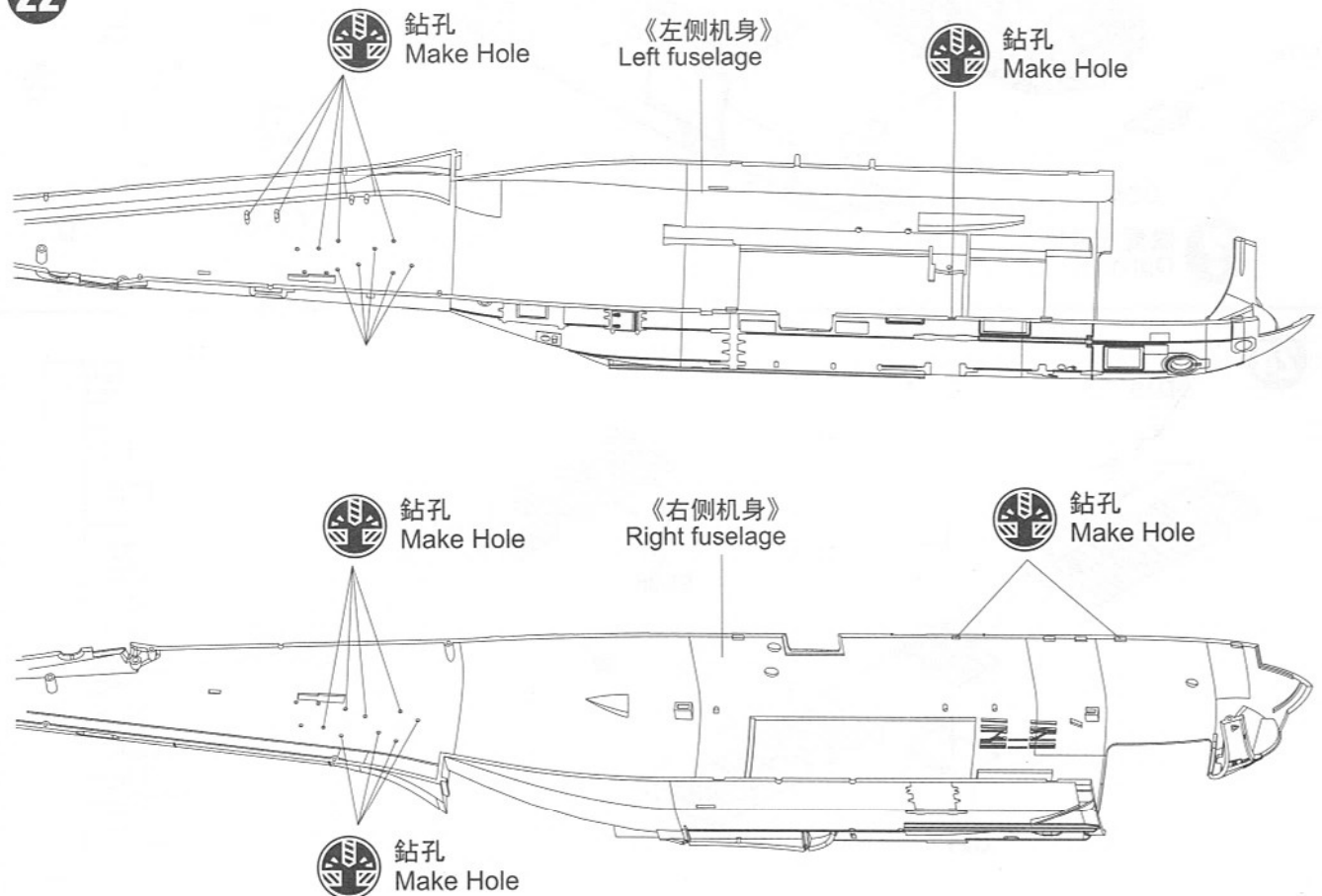
20



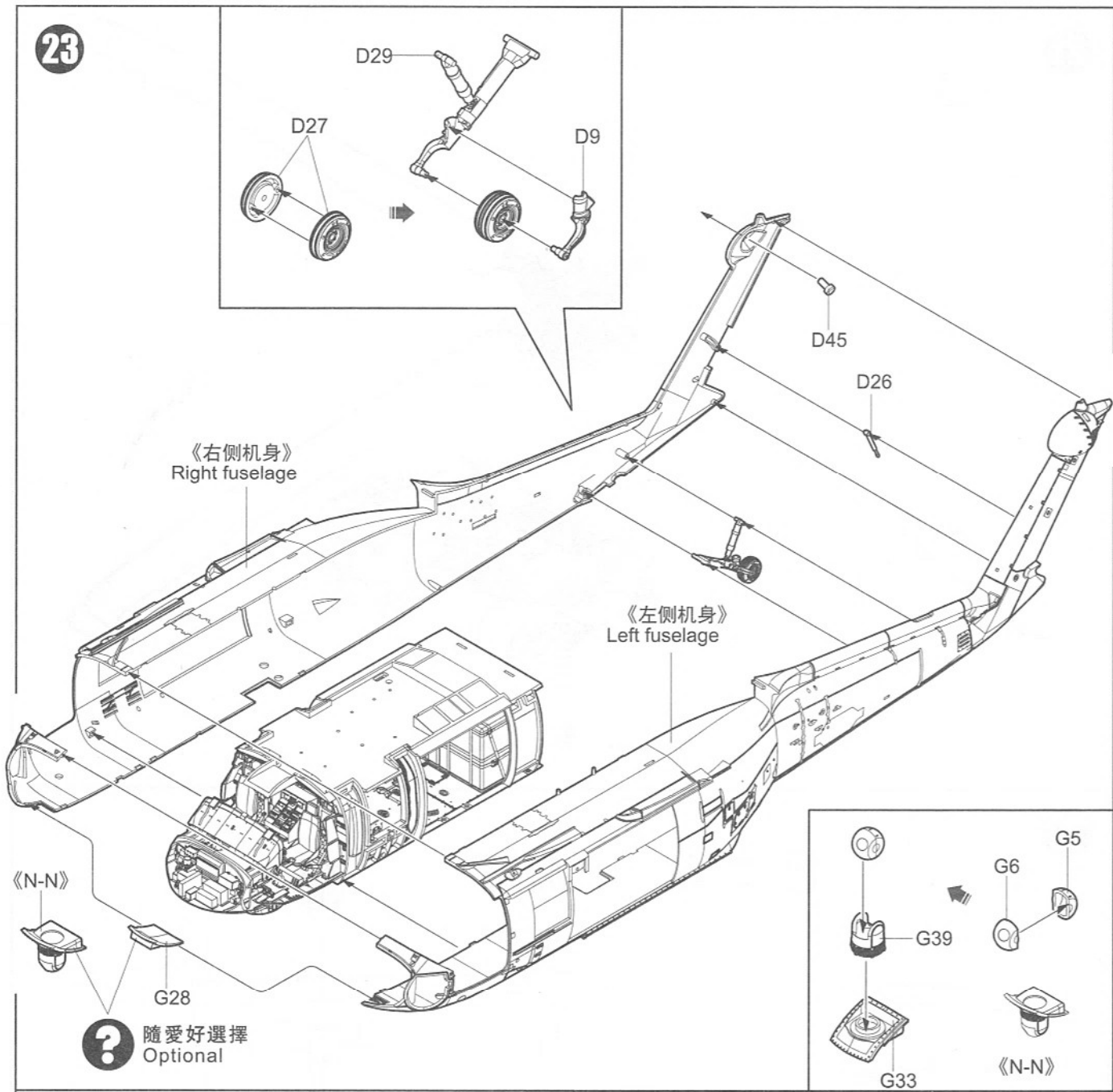
21



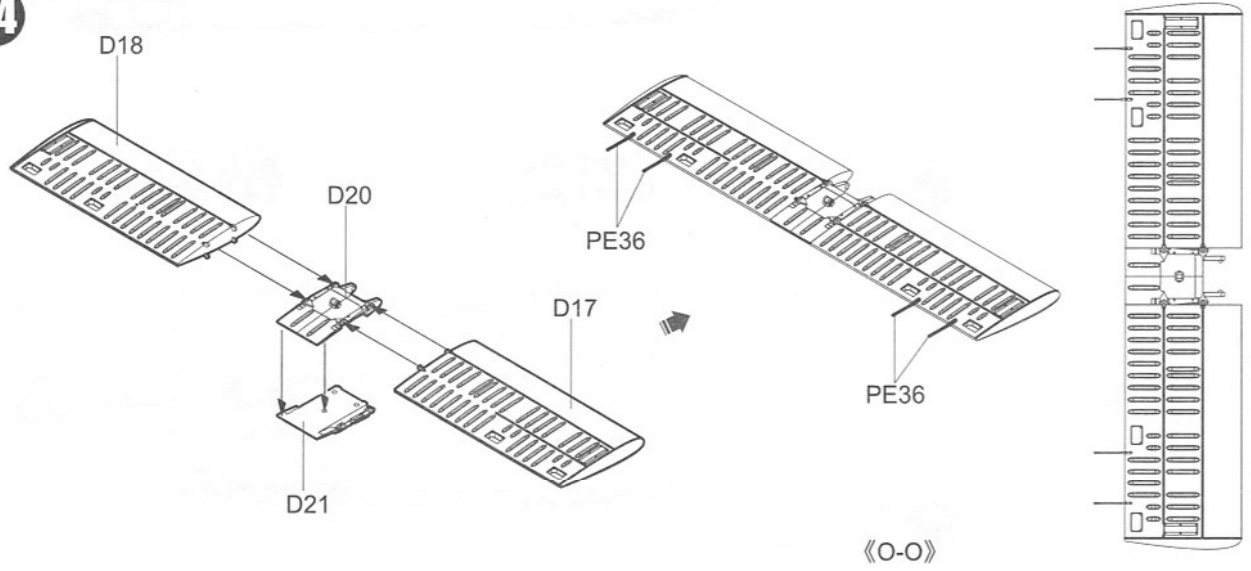
22

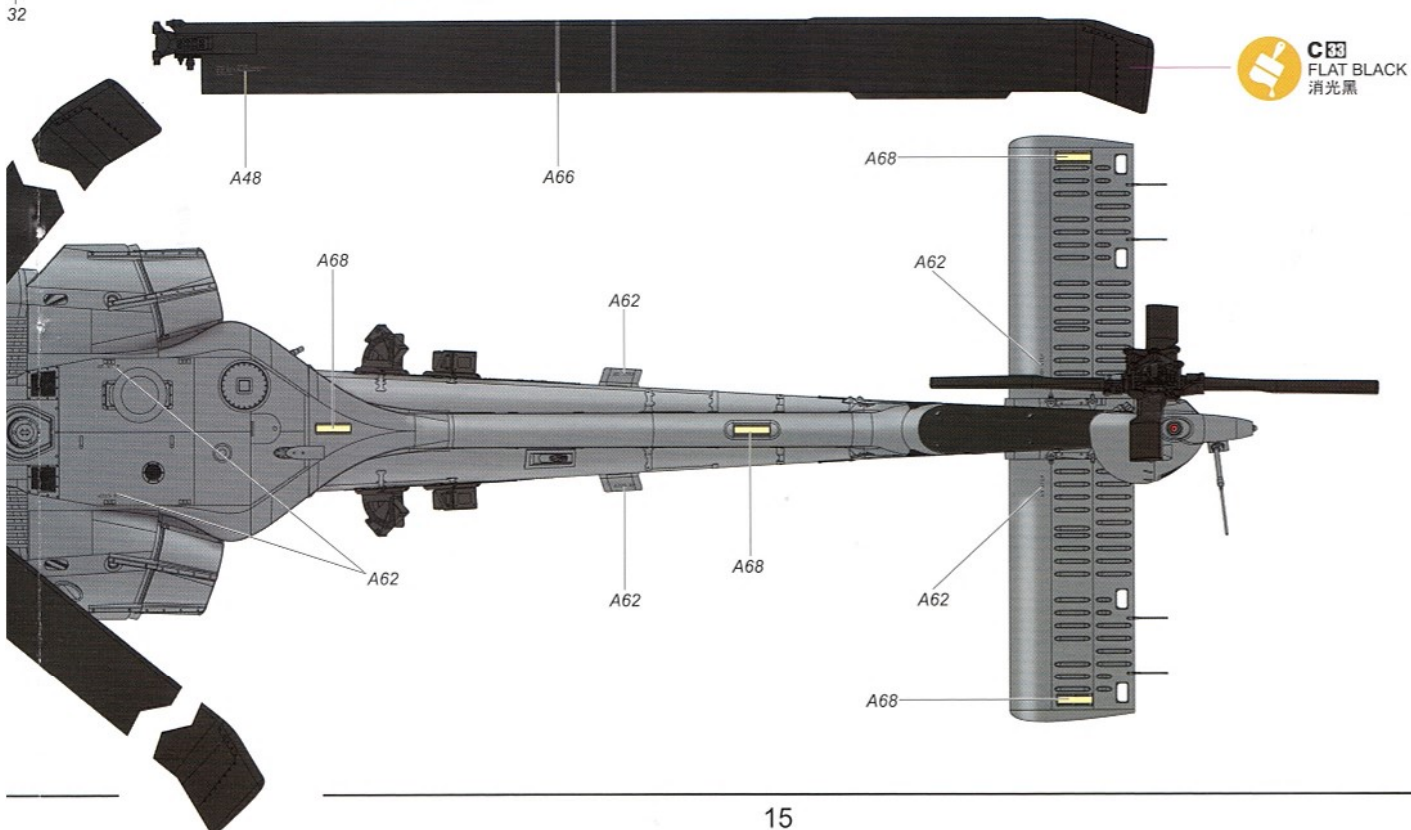
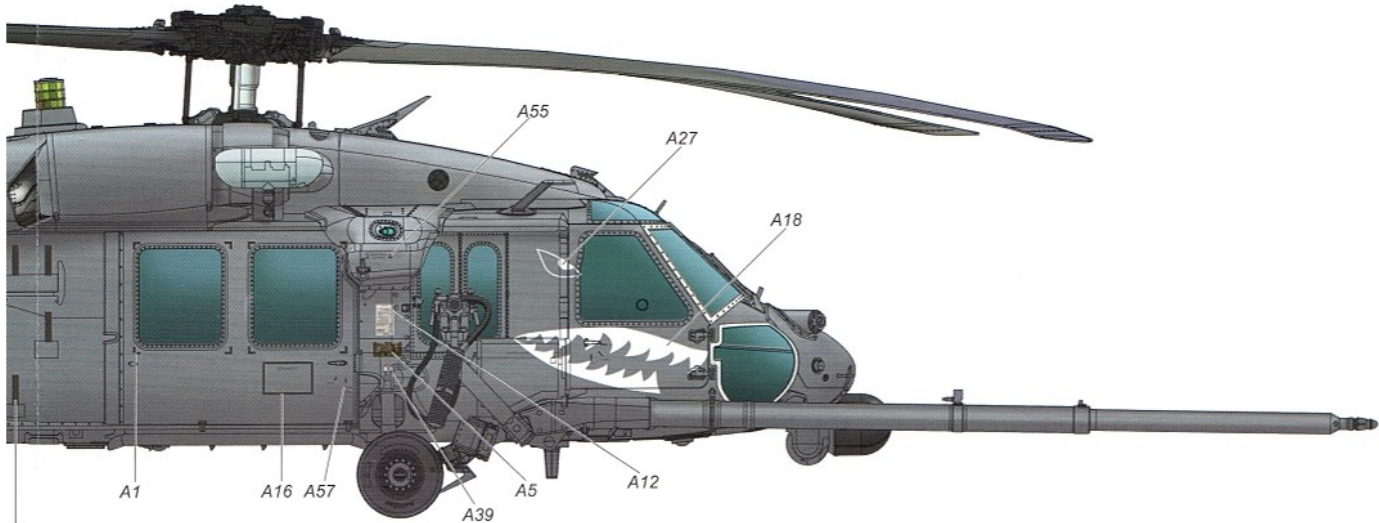
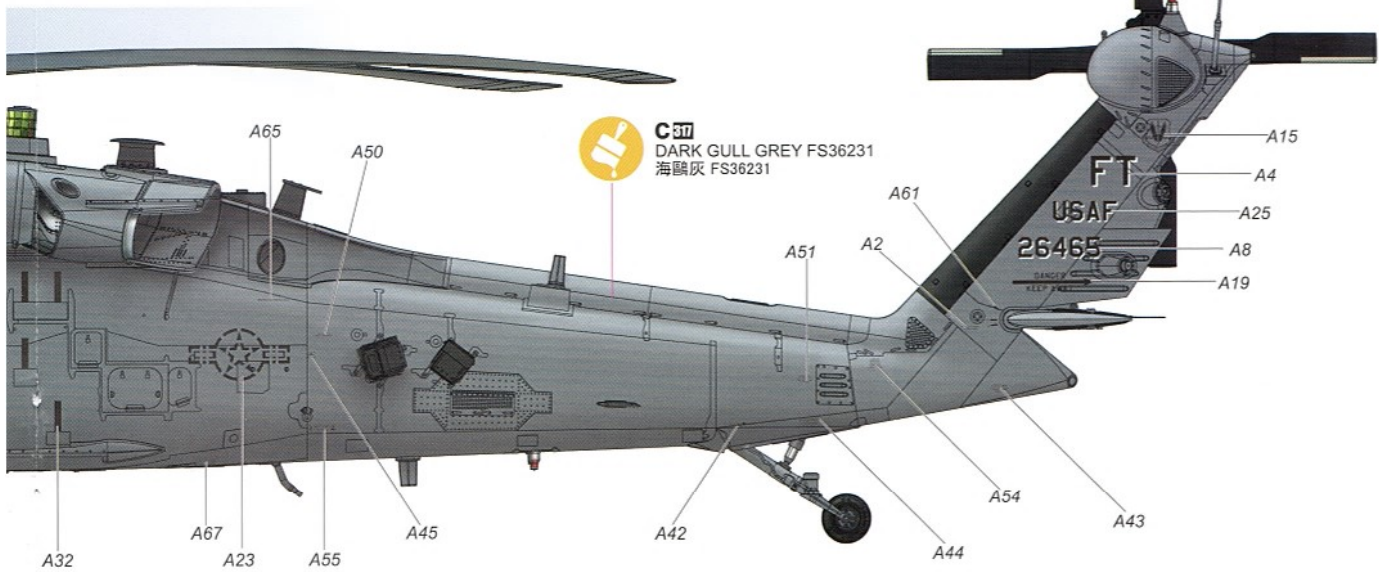


23



24



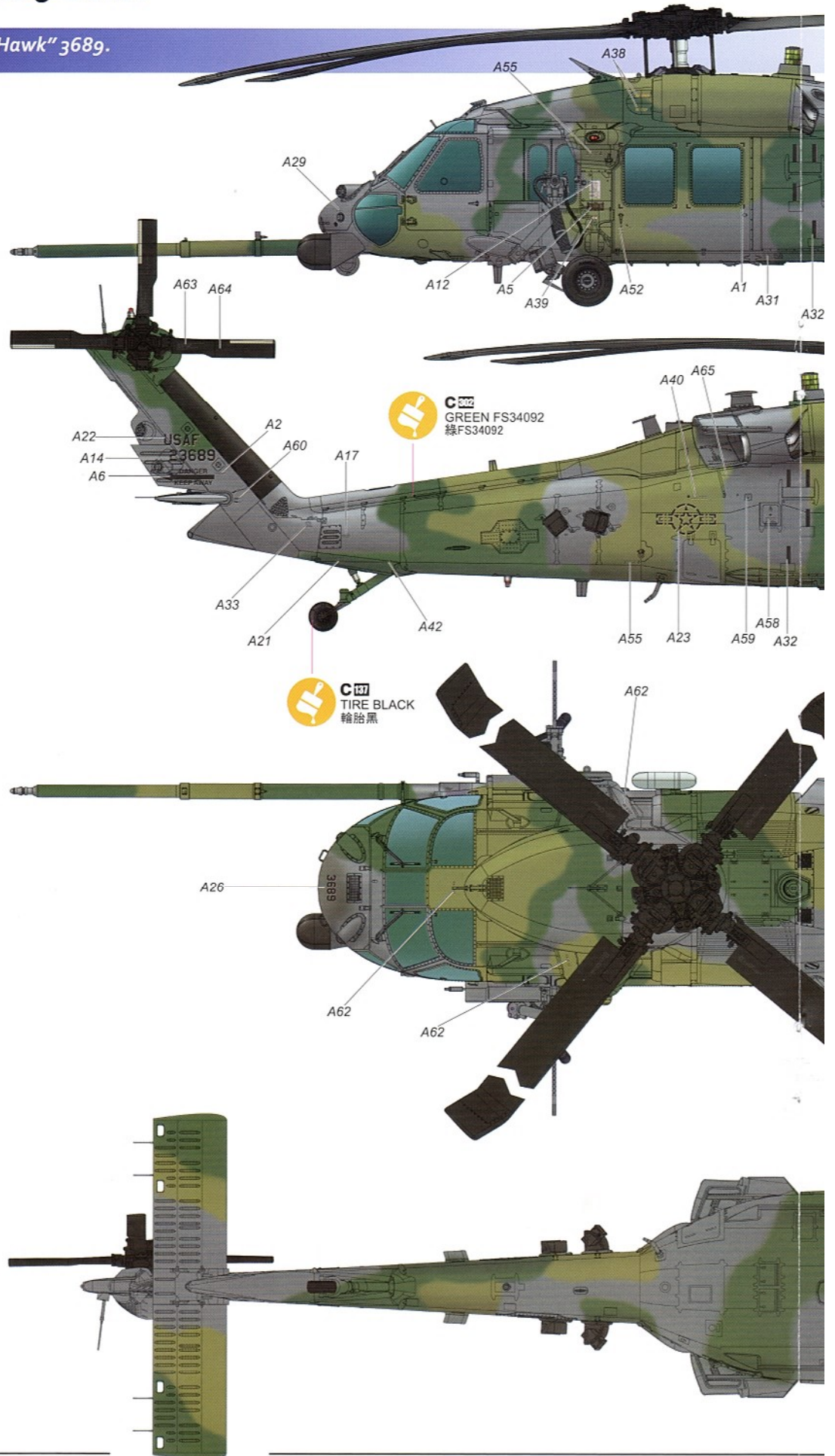


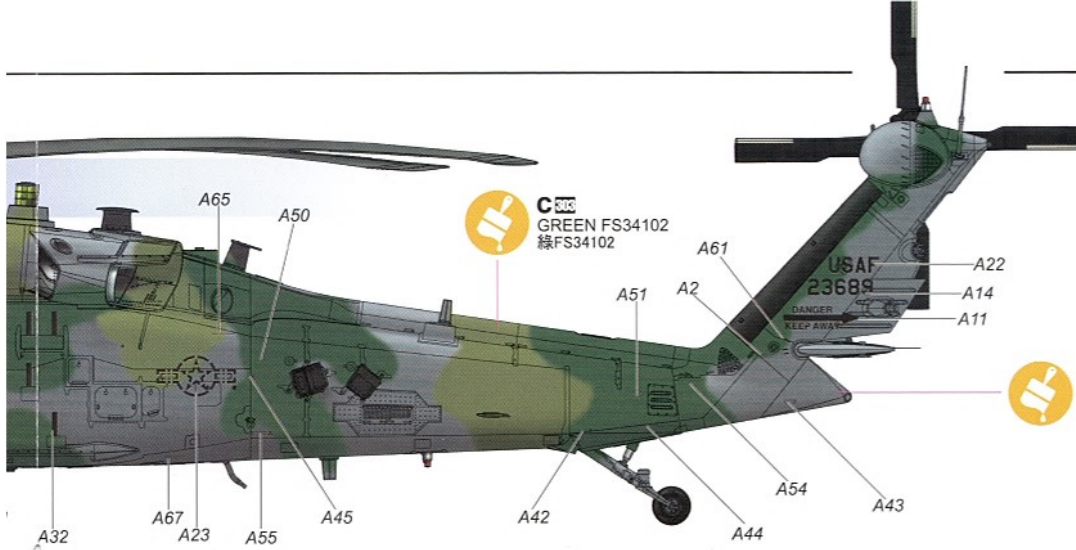
32

Painting & marking Guide

塗裝與水貼

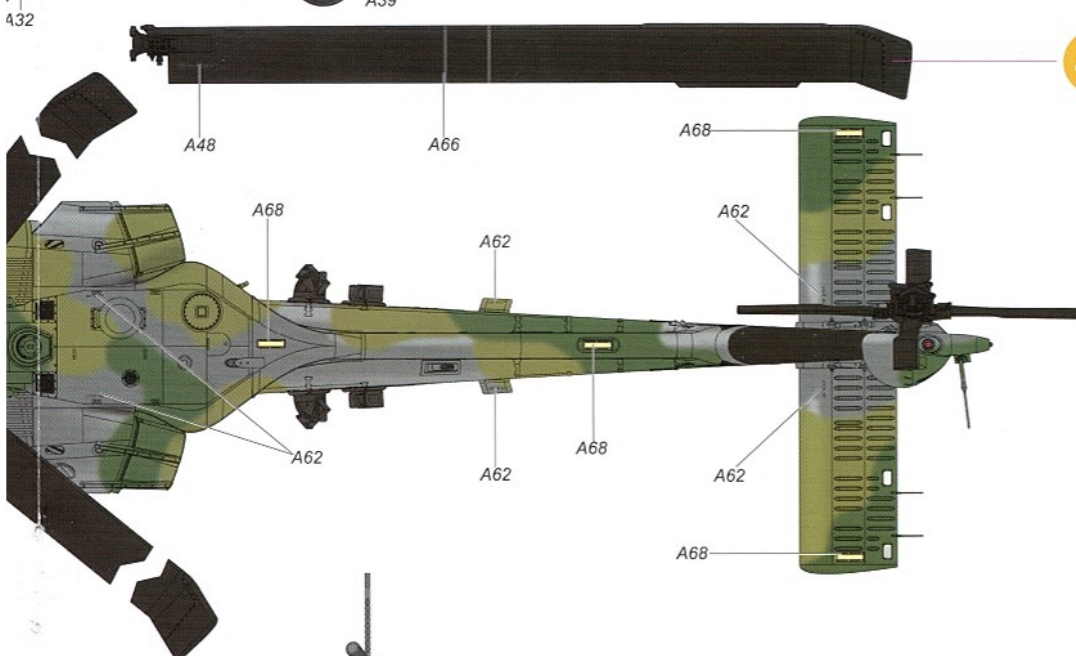
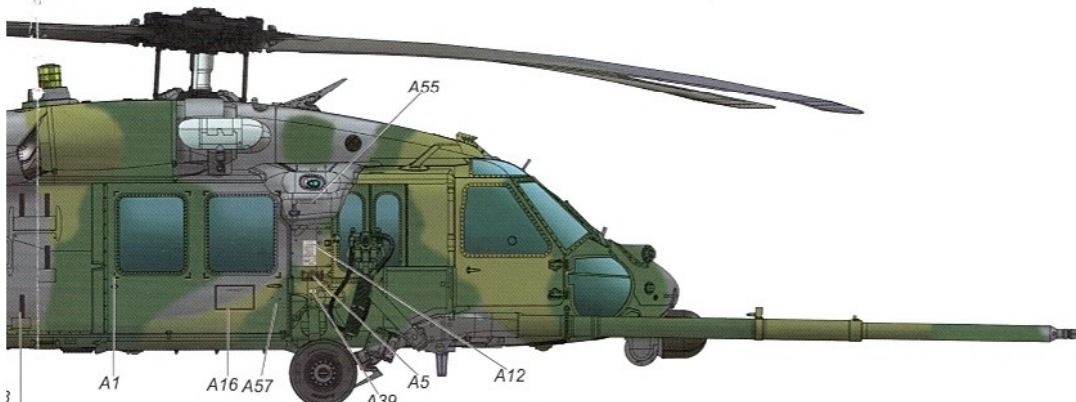
U.S airforce HH-60G "Pave Hawk" 3689.





C 013
 GREEN FS34102
 綠FS34102

C 017
 DARK GULL GREY FS36231
 海鷗灰 FS36231



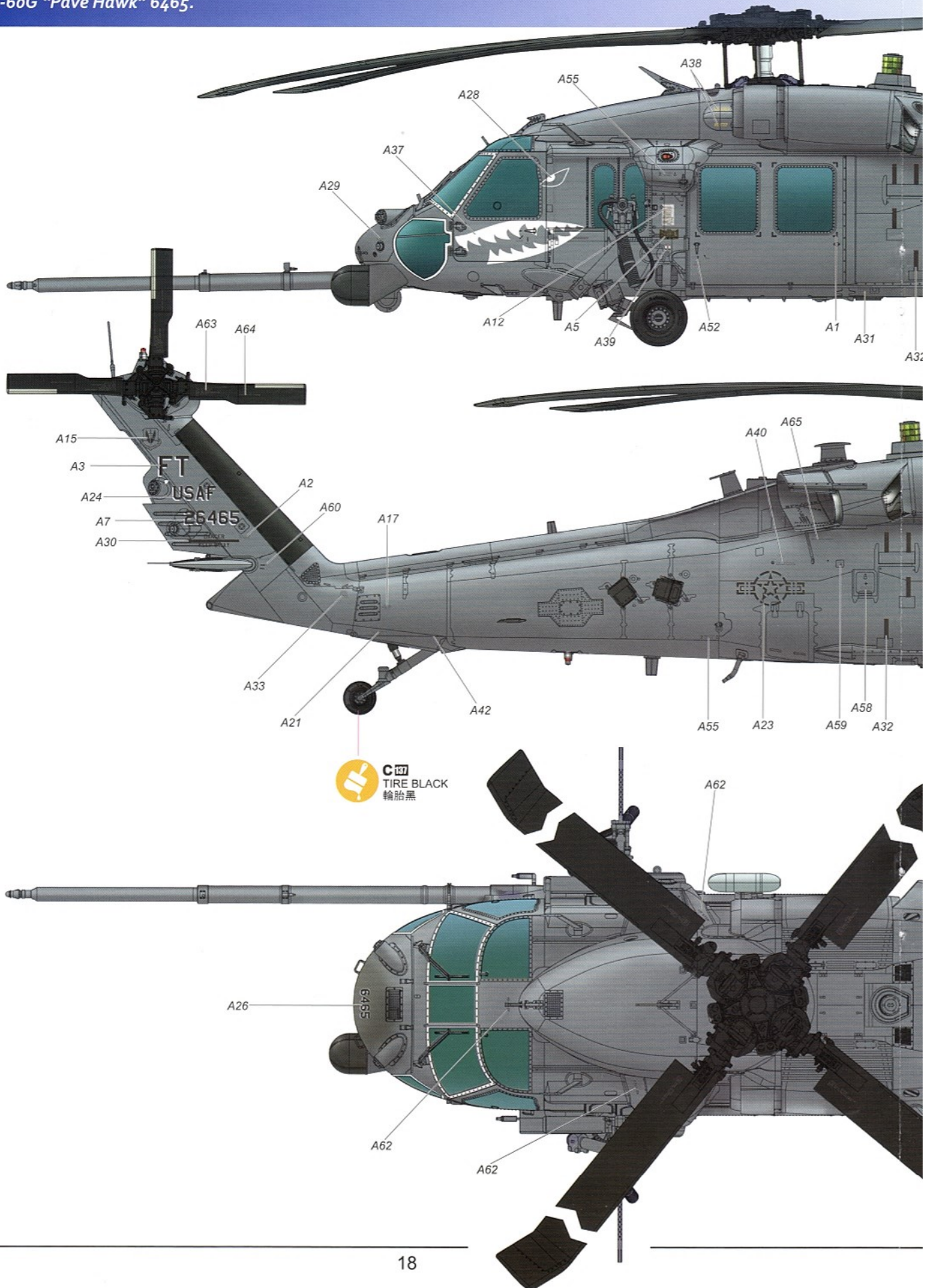
C 018
 FLAT BLACK
 消光黑



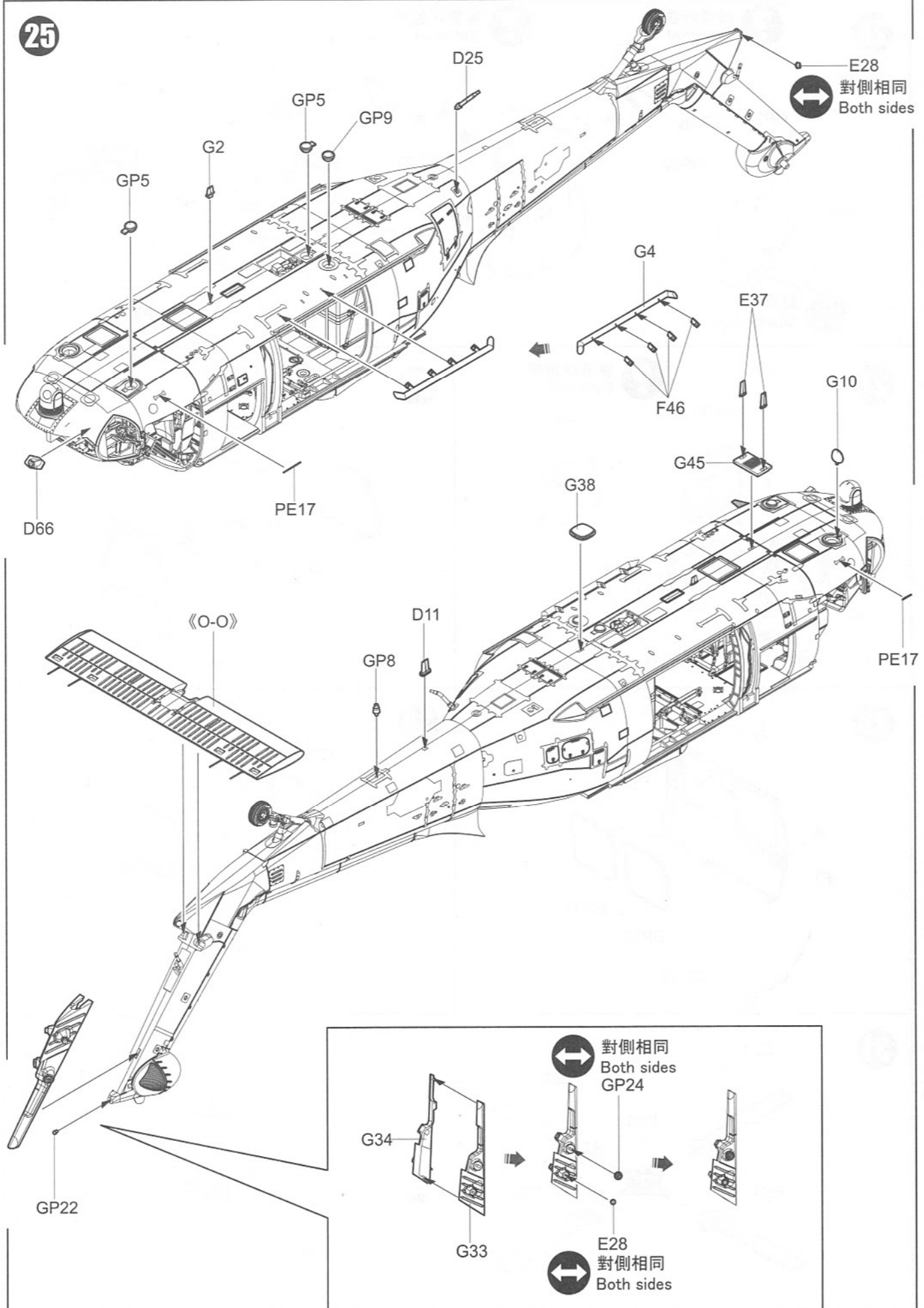
Painting & marking Guide

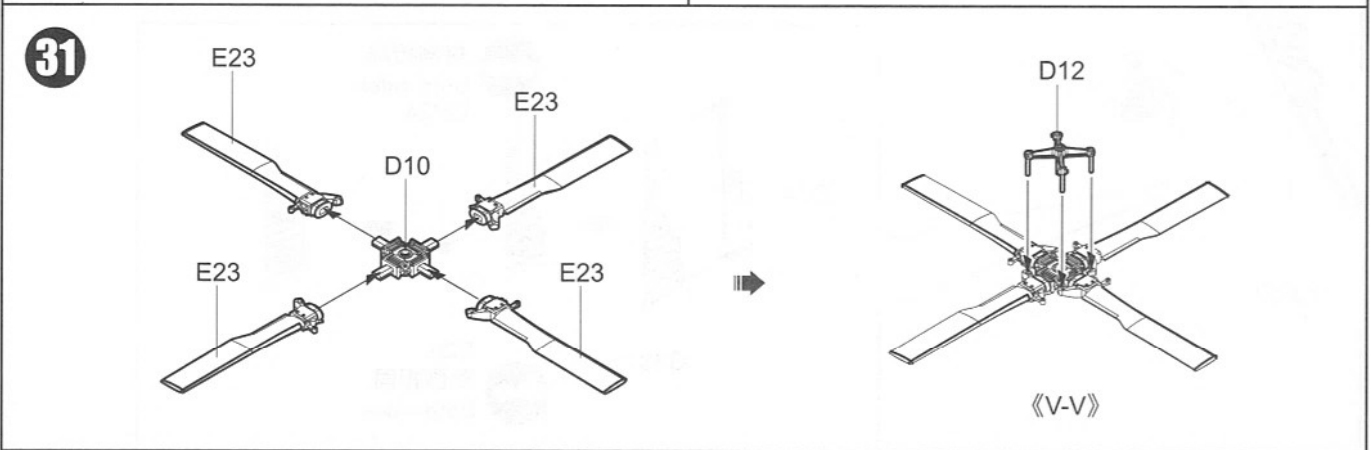
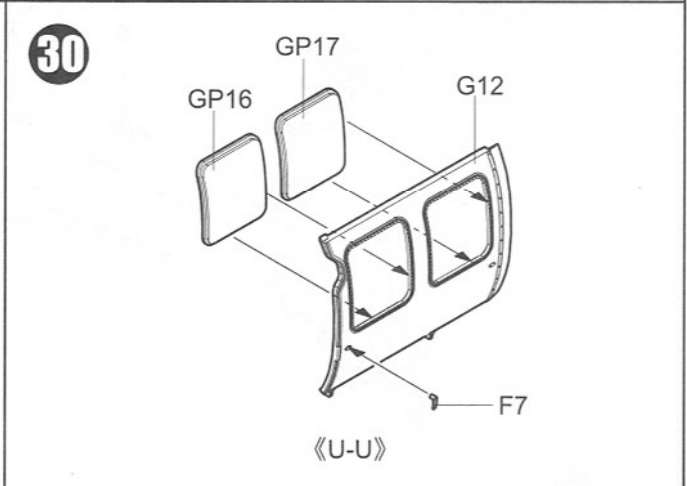
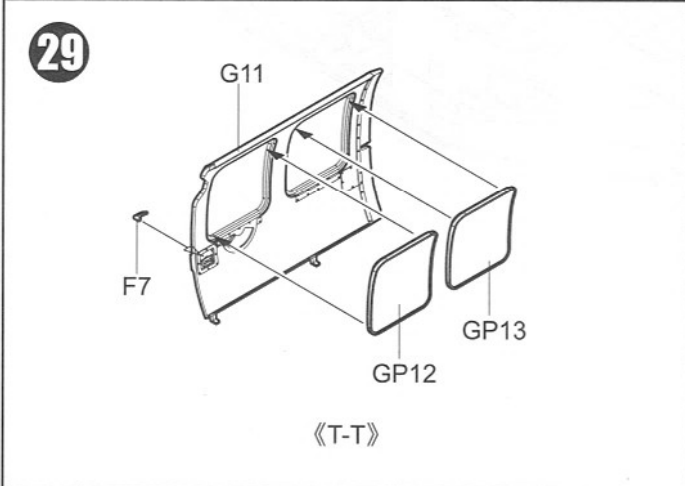
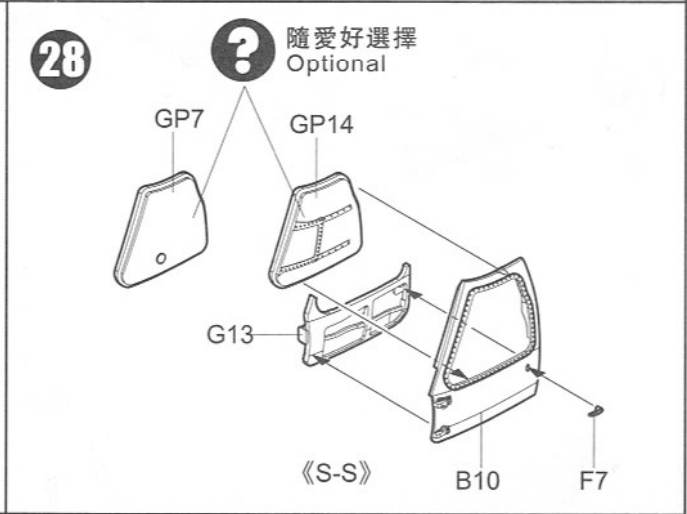
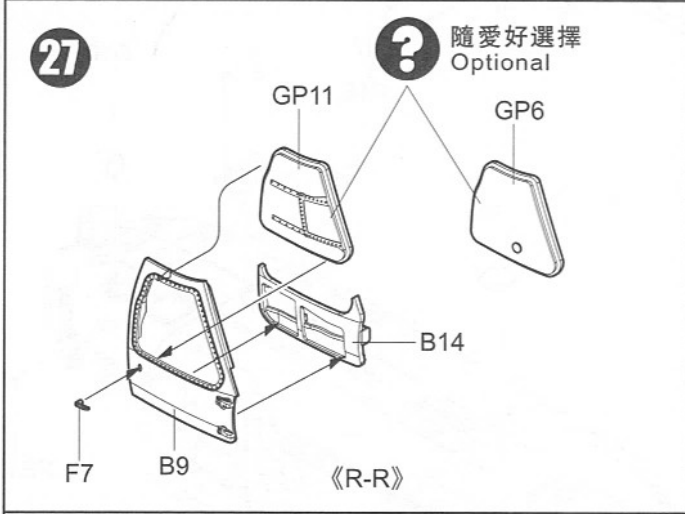
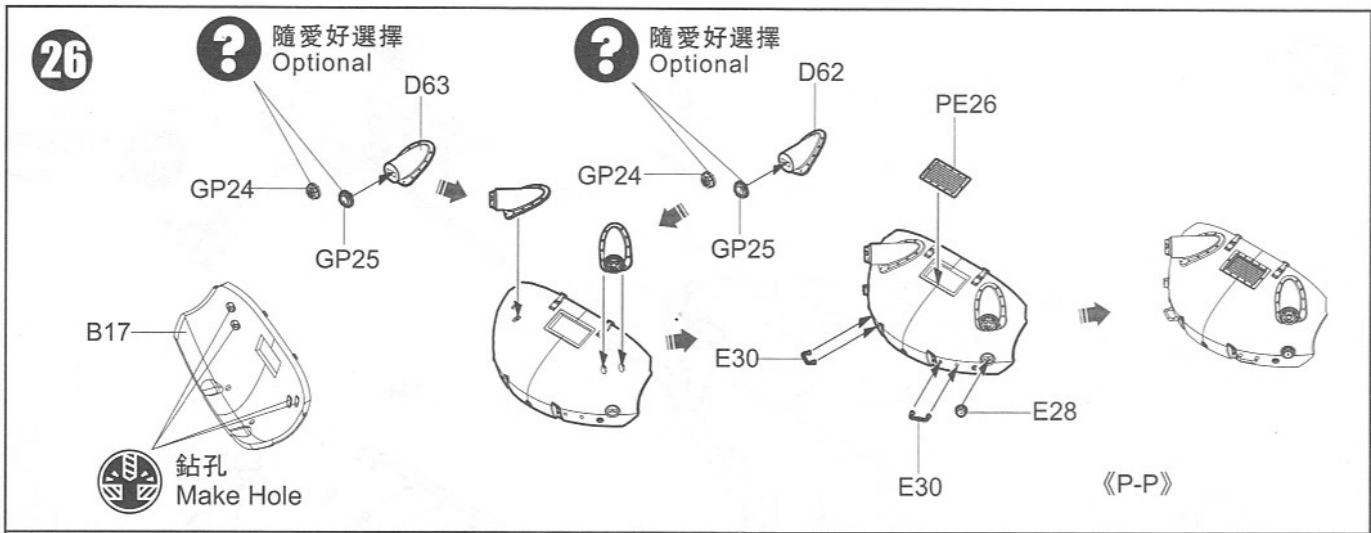
塗裝與水貼

HH-60G "Pave Hawk" 6465.

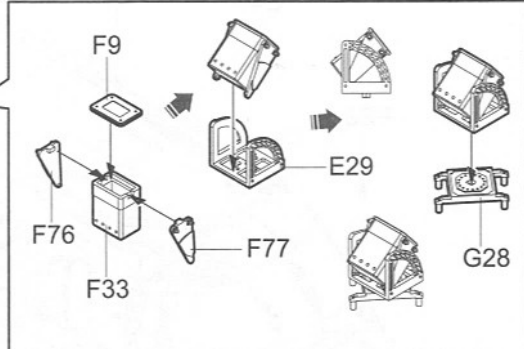
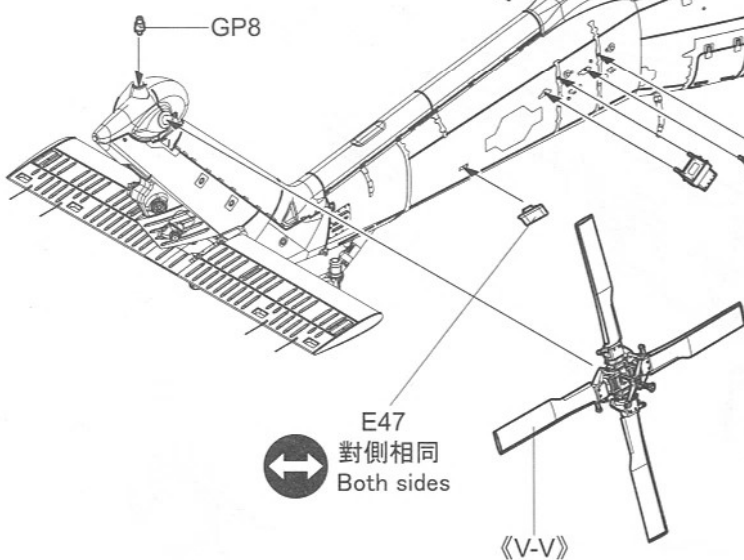
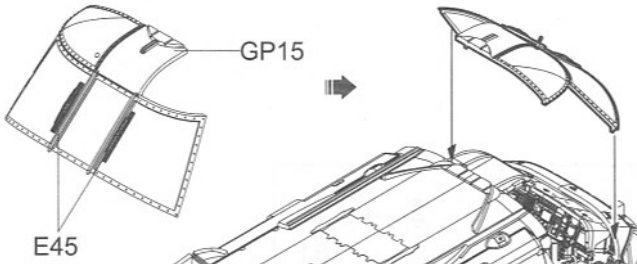
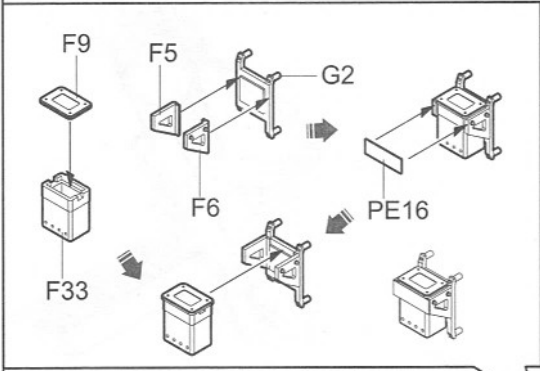


25

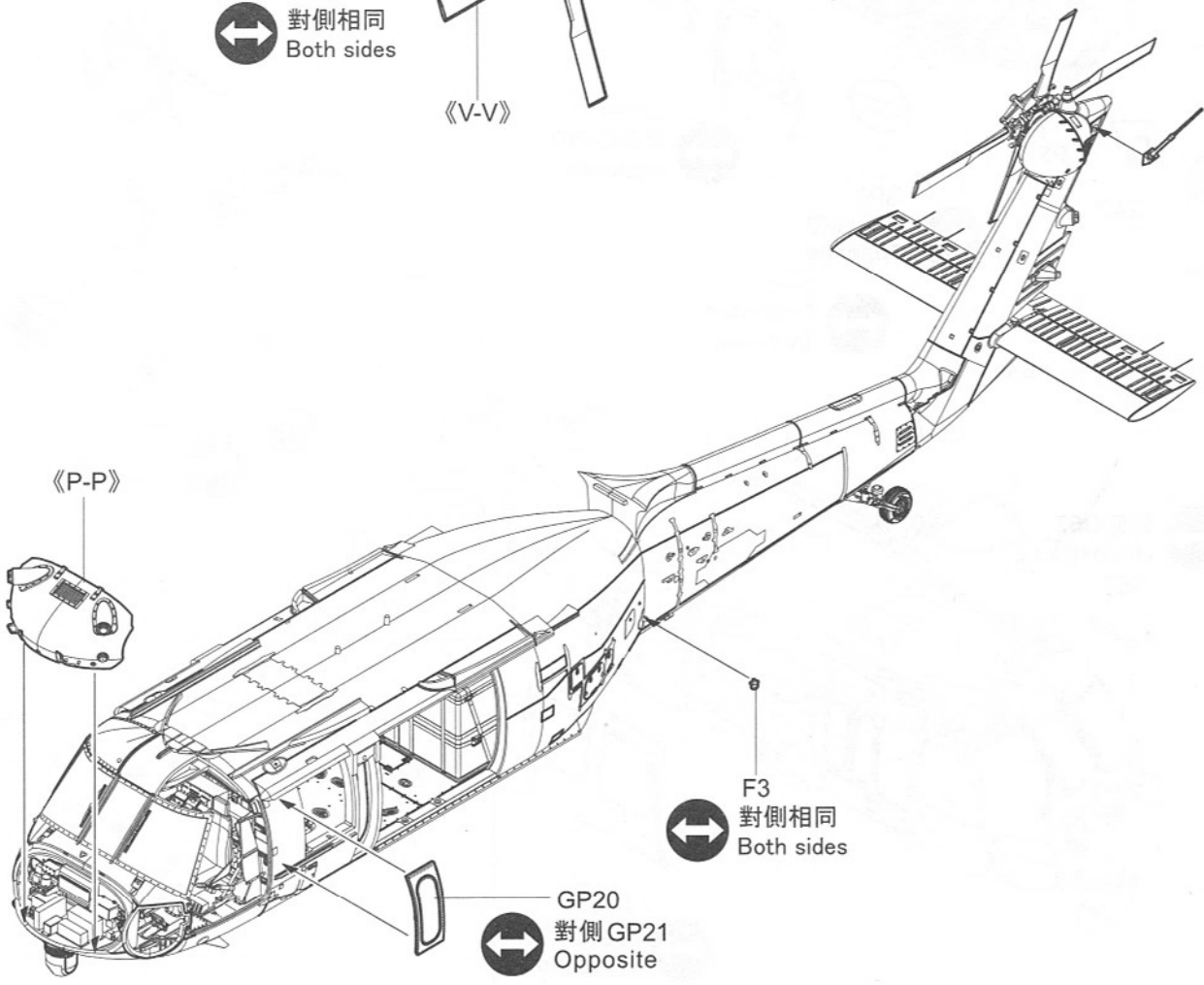




32

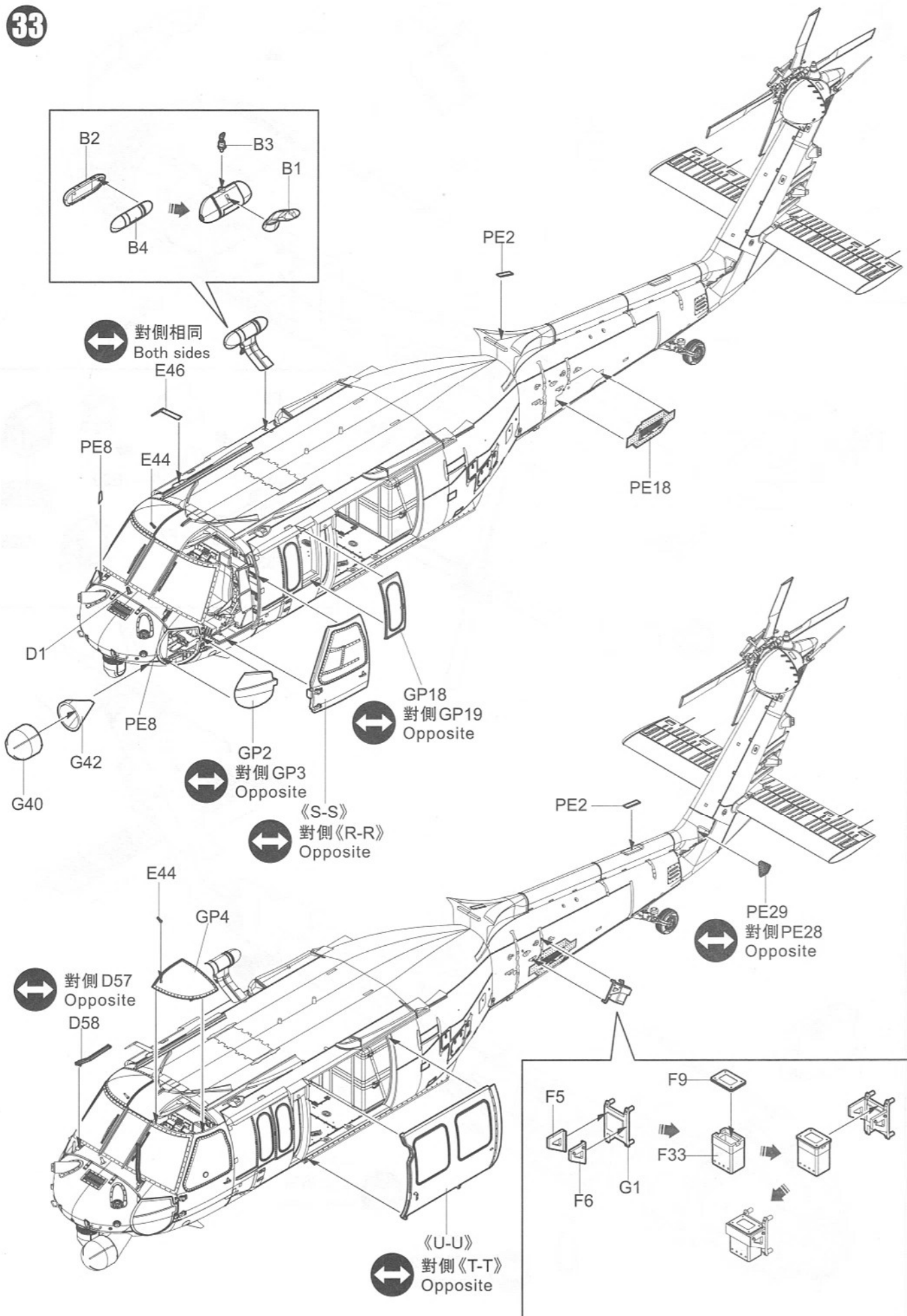
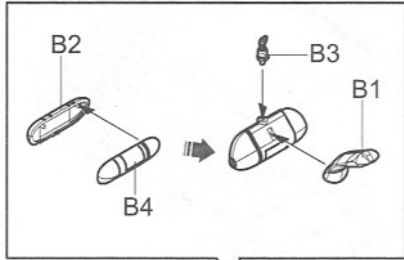


↔
對側相同
Both sides



↔
對側相同
Both sides

↔
對側GP21
Opposite



↔ 對側相同
Both sides
E46

↔ GP18
對側 GP19
Opposite

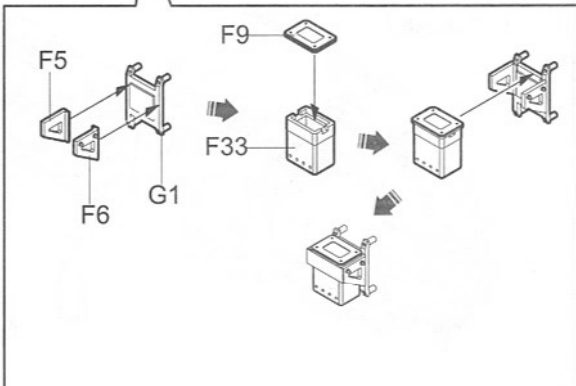
↔ GP2
對側 GP3
Opposite

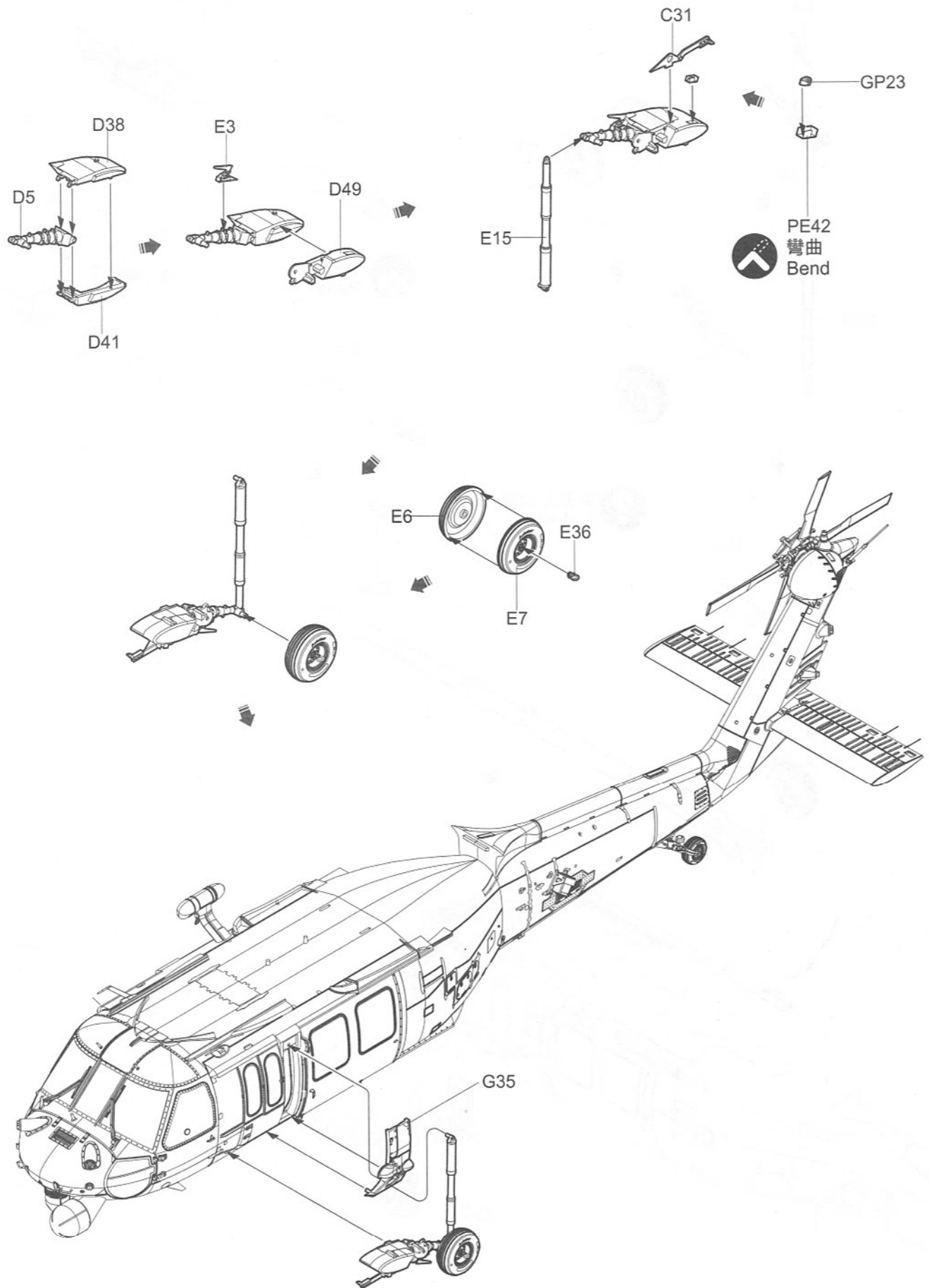
↔ 《S-S》
對側《R-R》
Opposite

↔ PE29
對側 PE28
Opposite

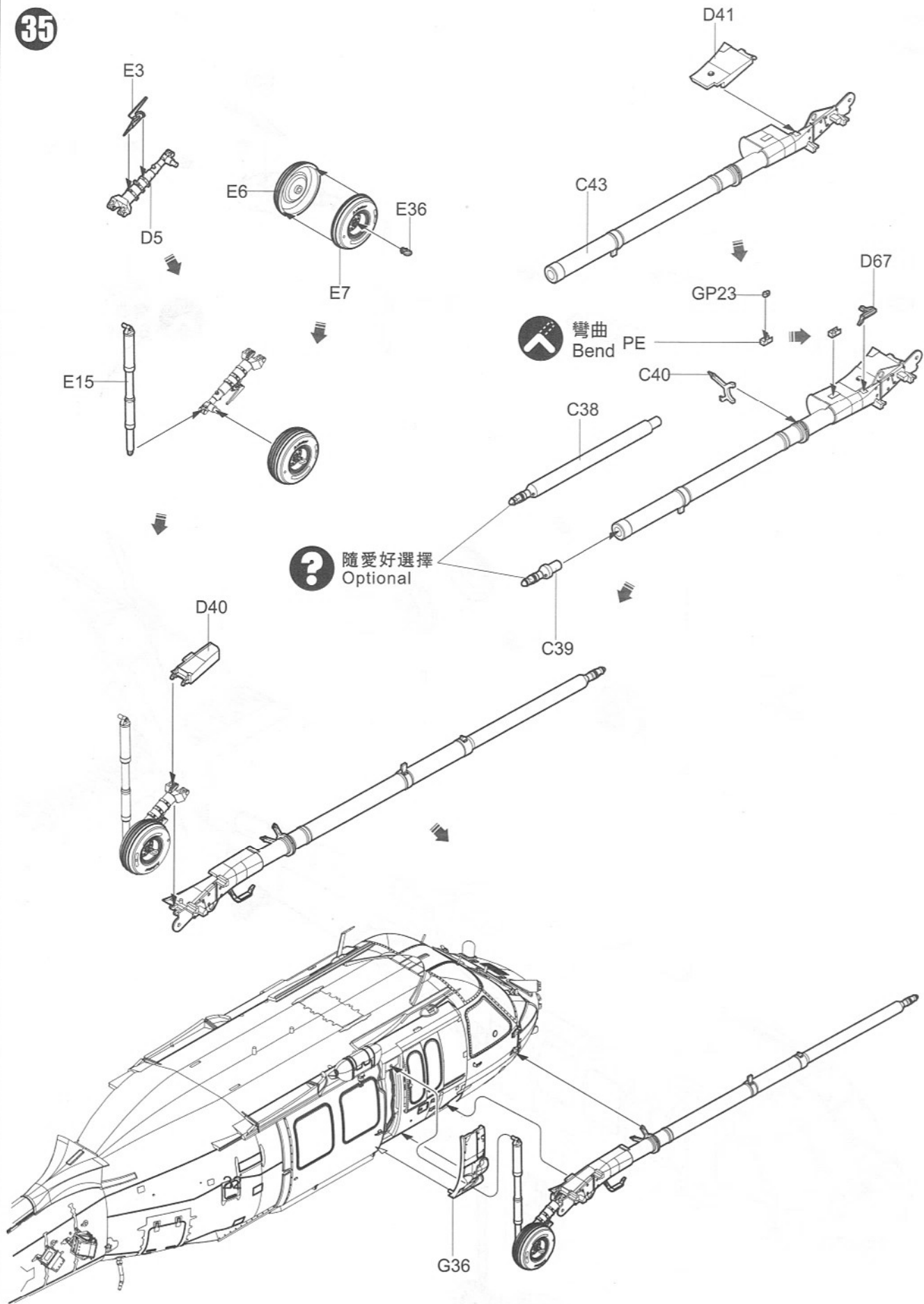
↔ 對側 D57
Opposite
D58

↔ 《U-U》
對側《T-T》
Opposite



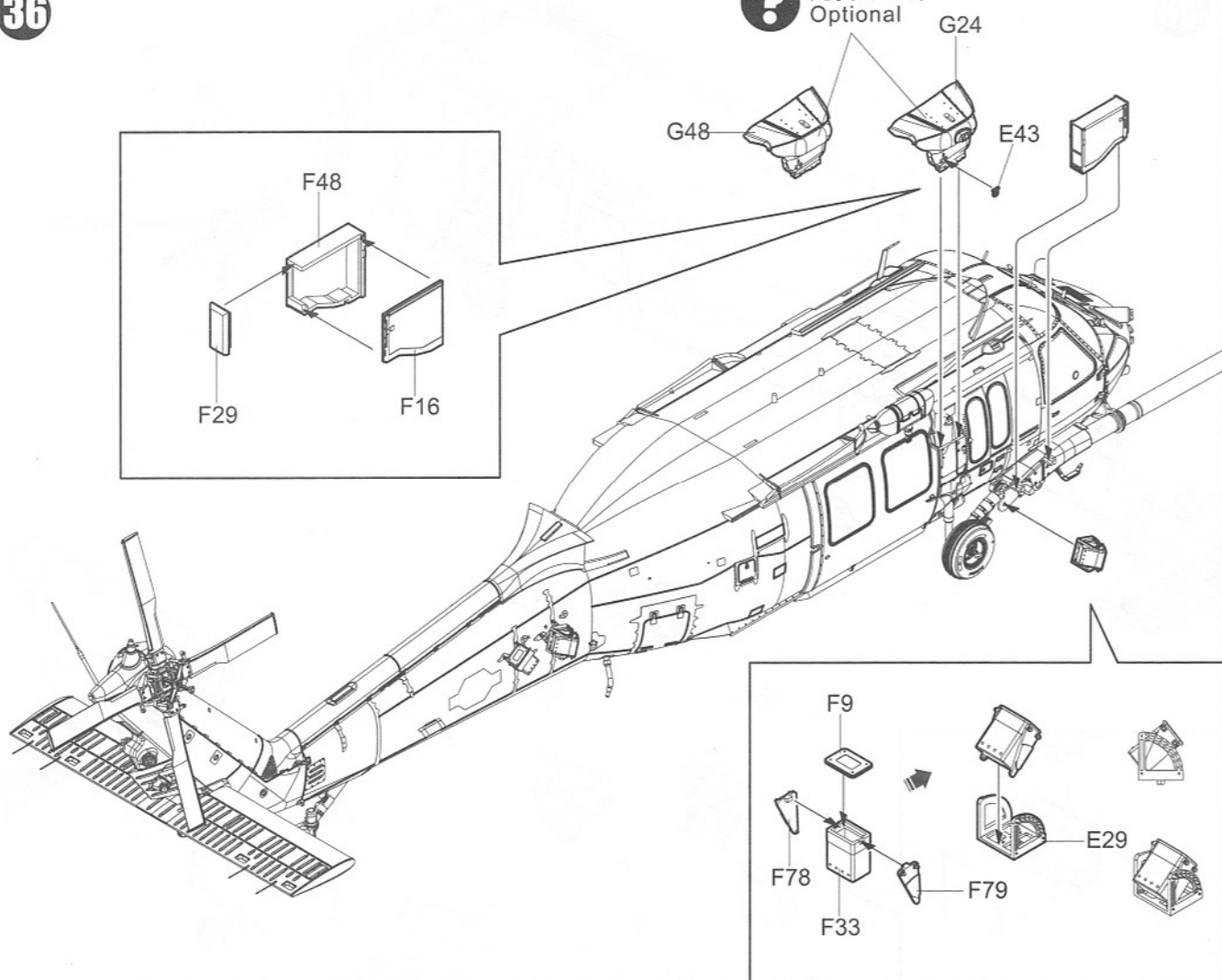


35



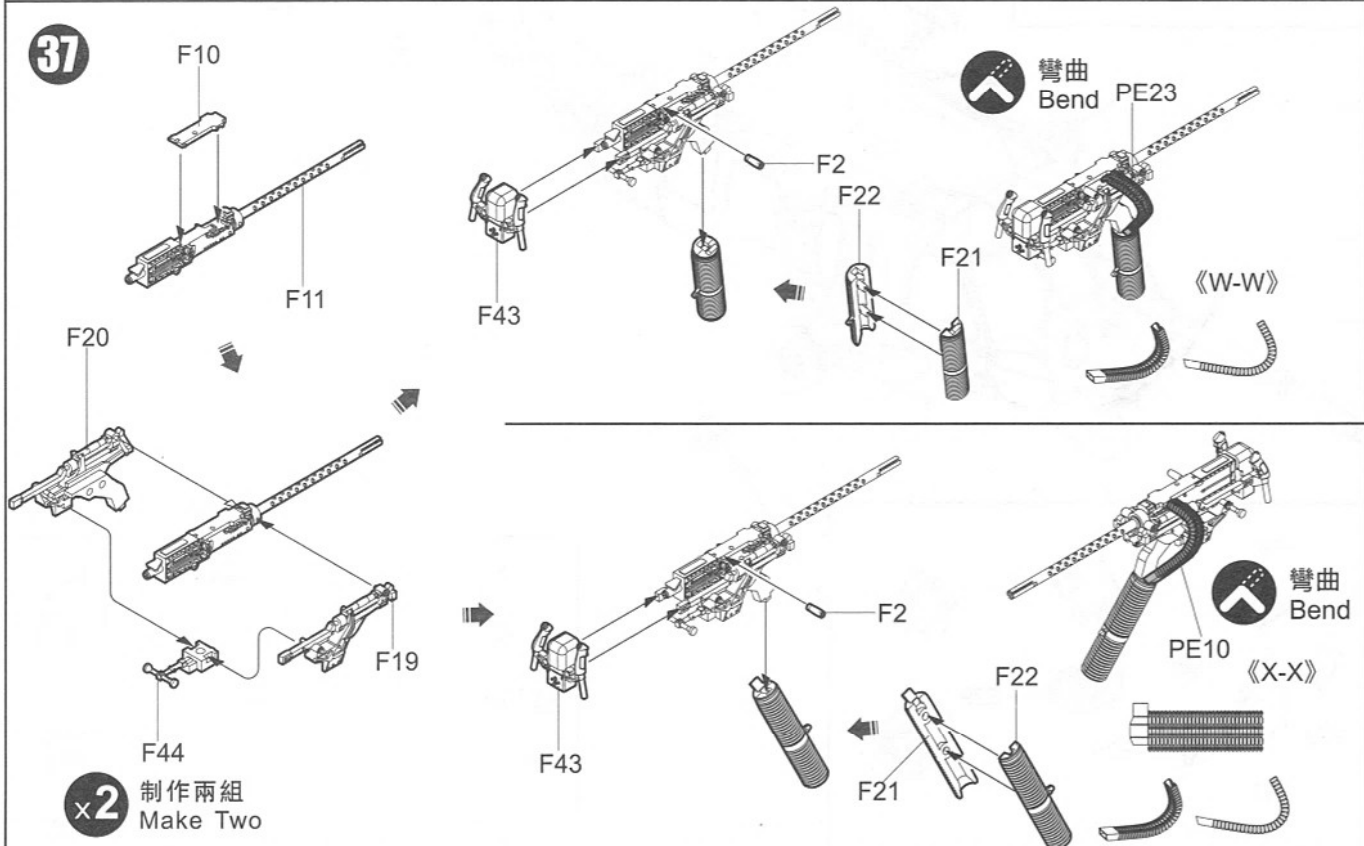
36

隨愛好選擇
Optional

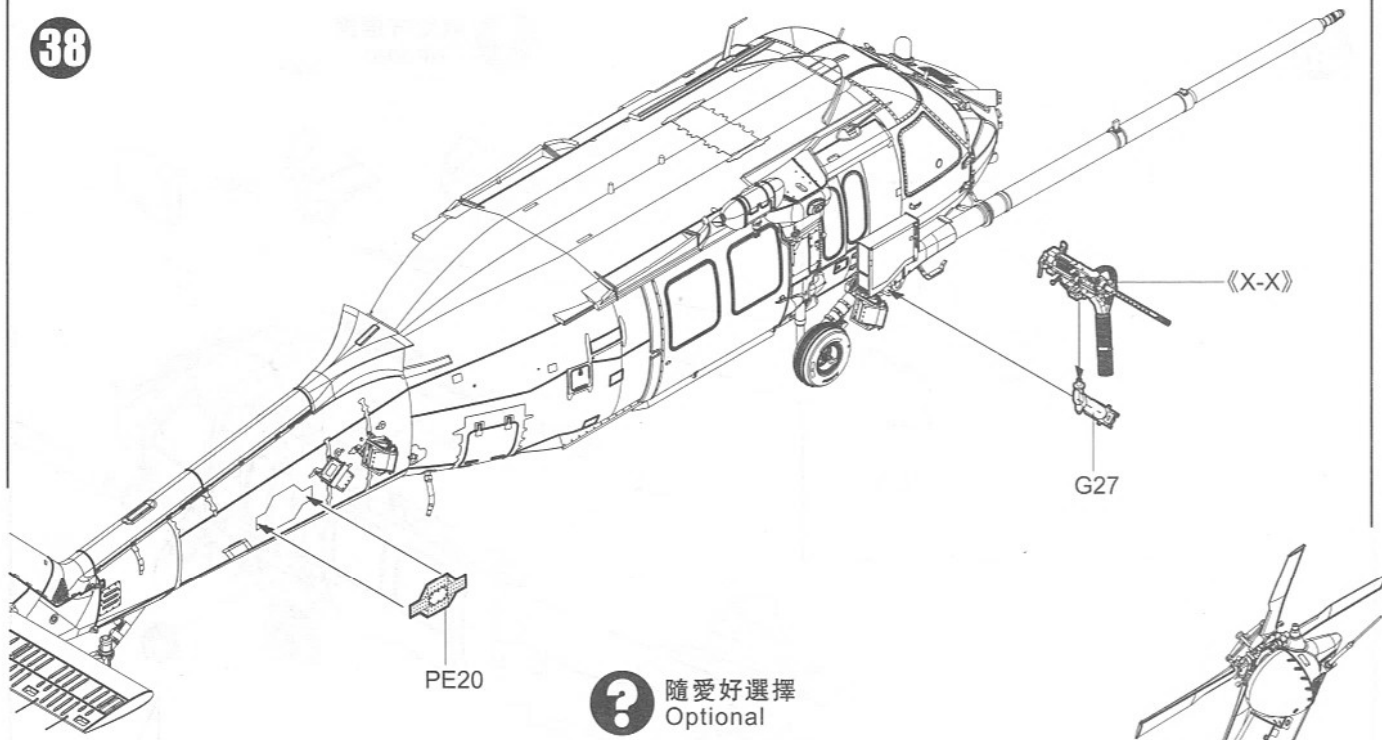


37

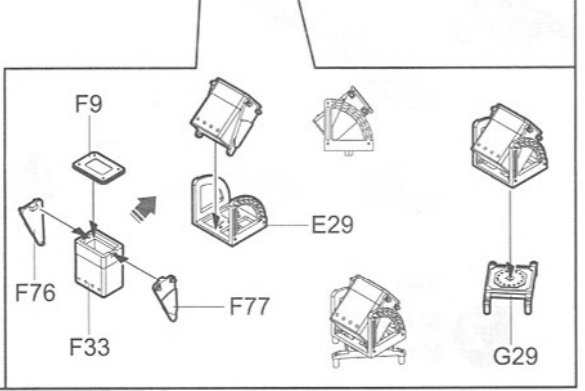
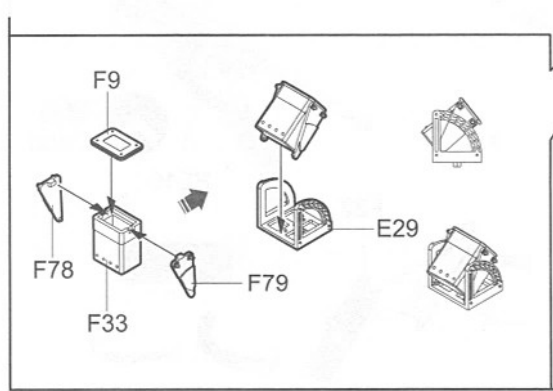
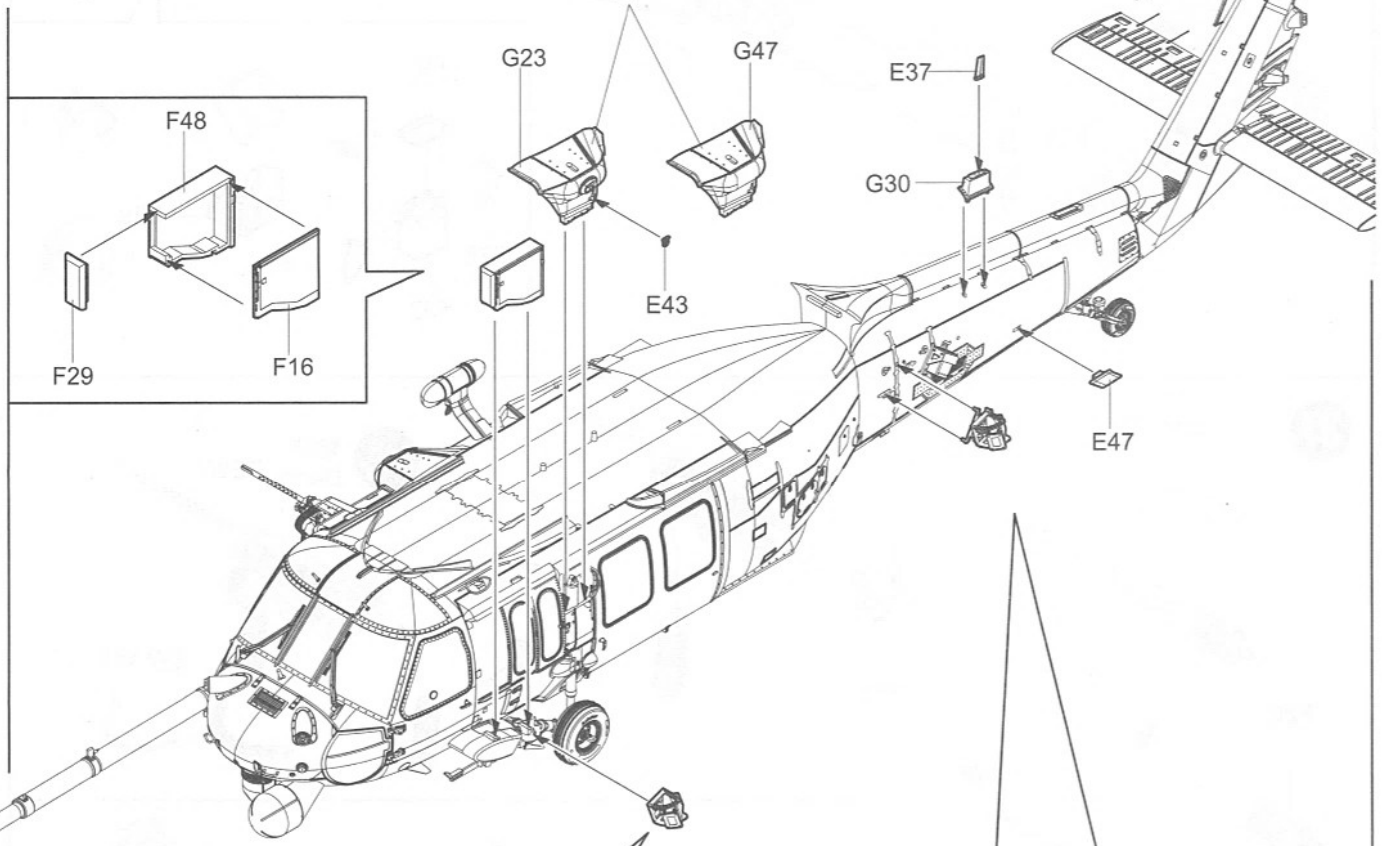
彎曲
Bend



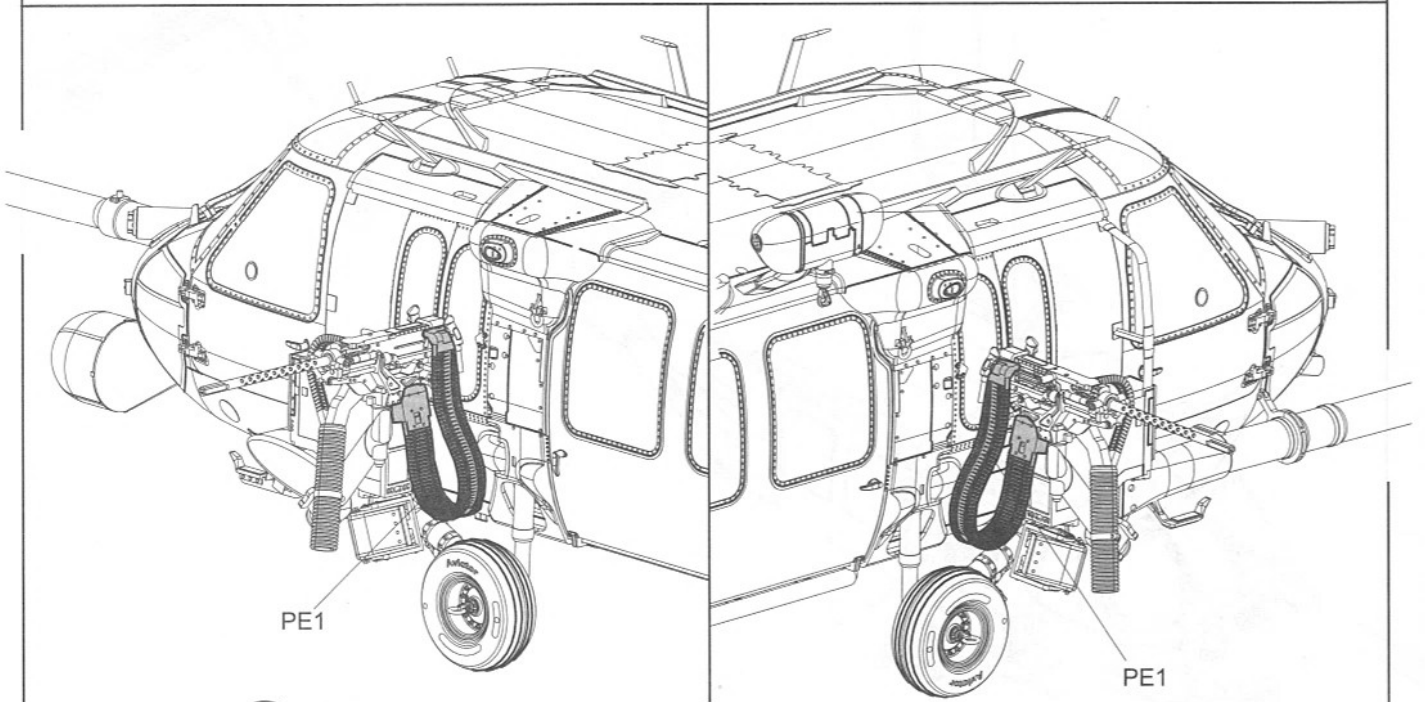
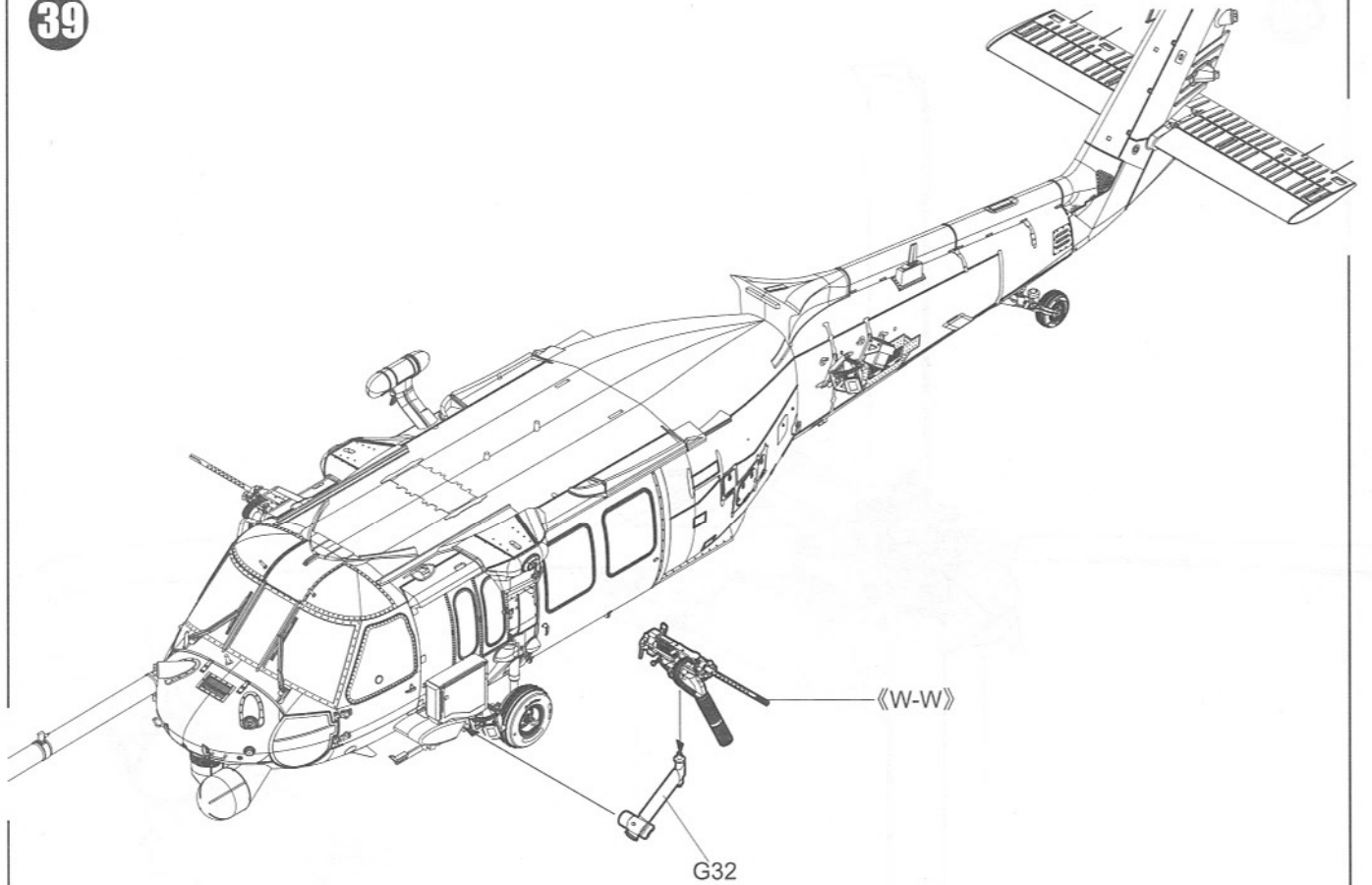
x2 制作兩組
Make Two



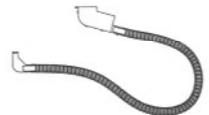
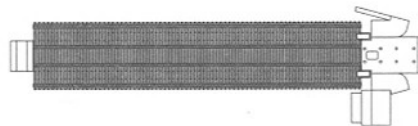
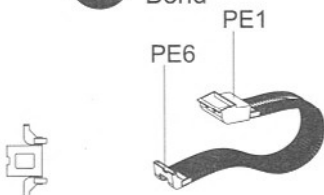
? 隨愛好選擇
Optional

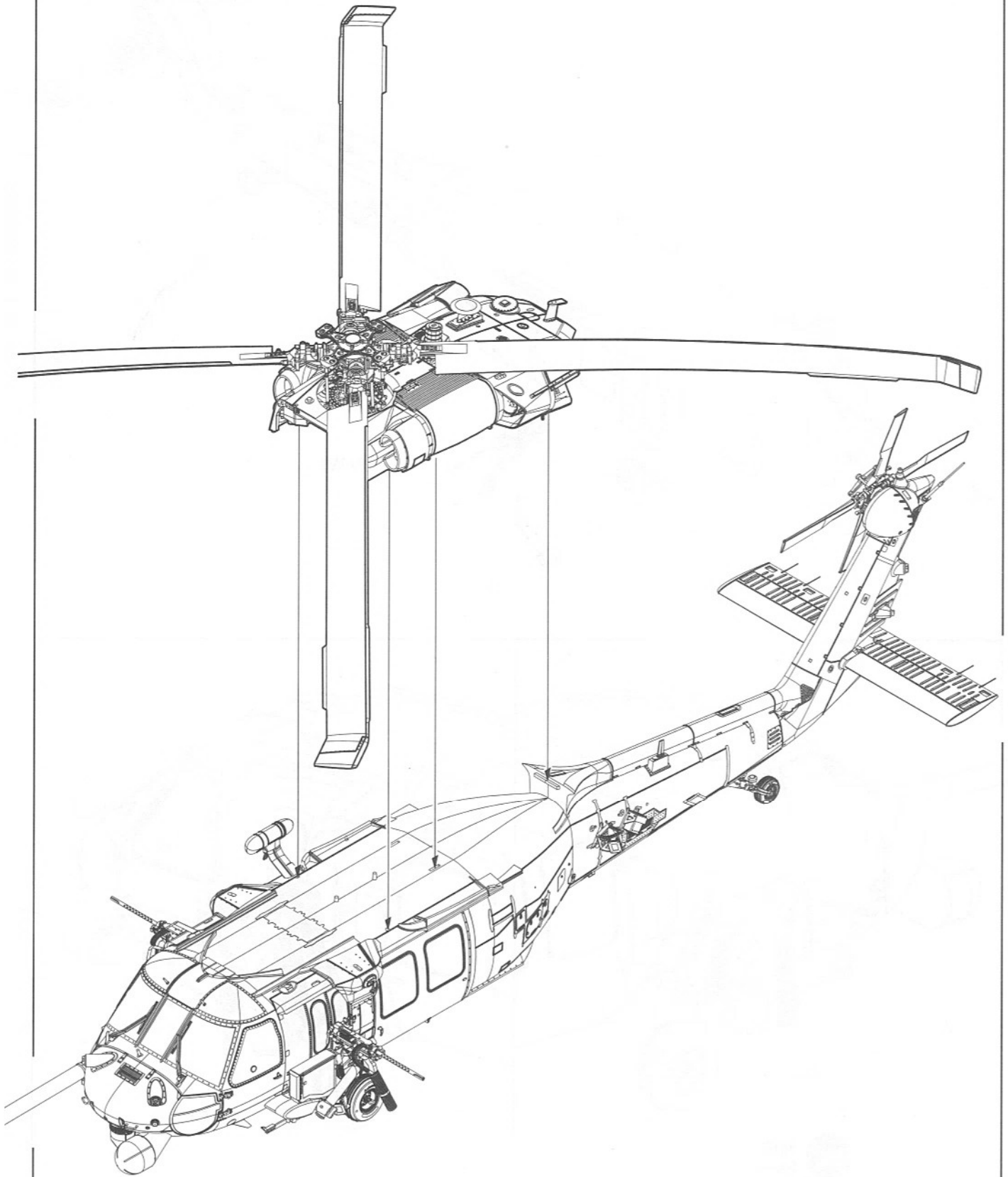


39

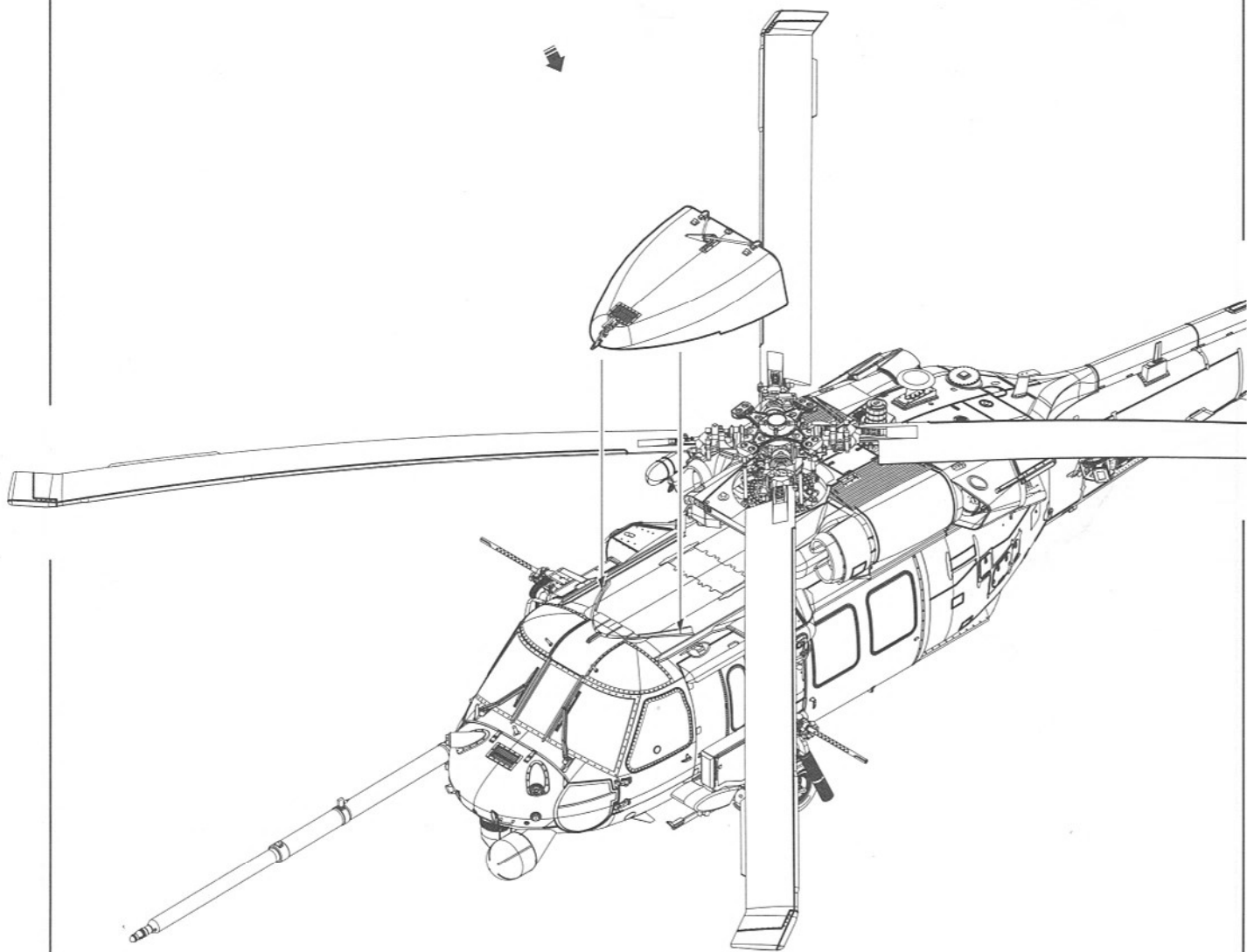
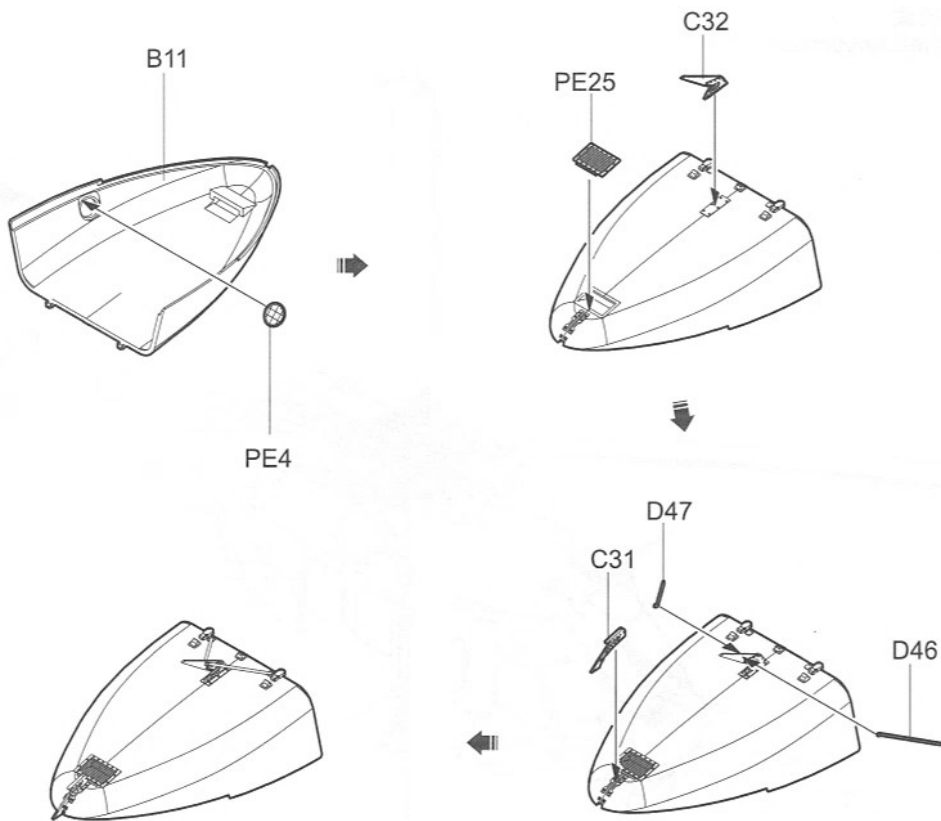


彎曲
Bend



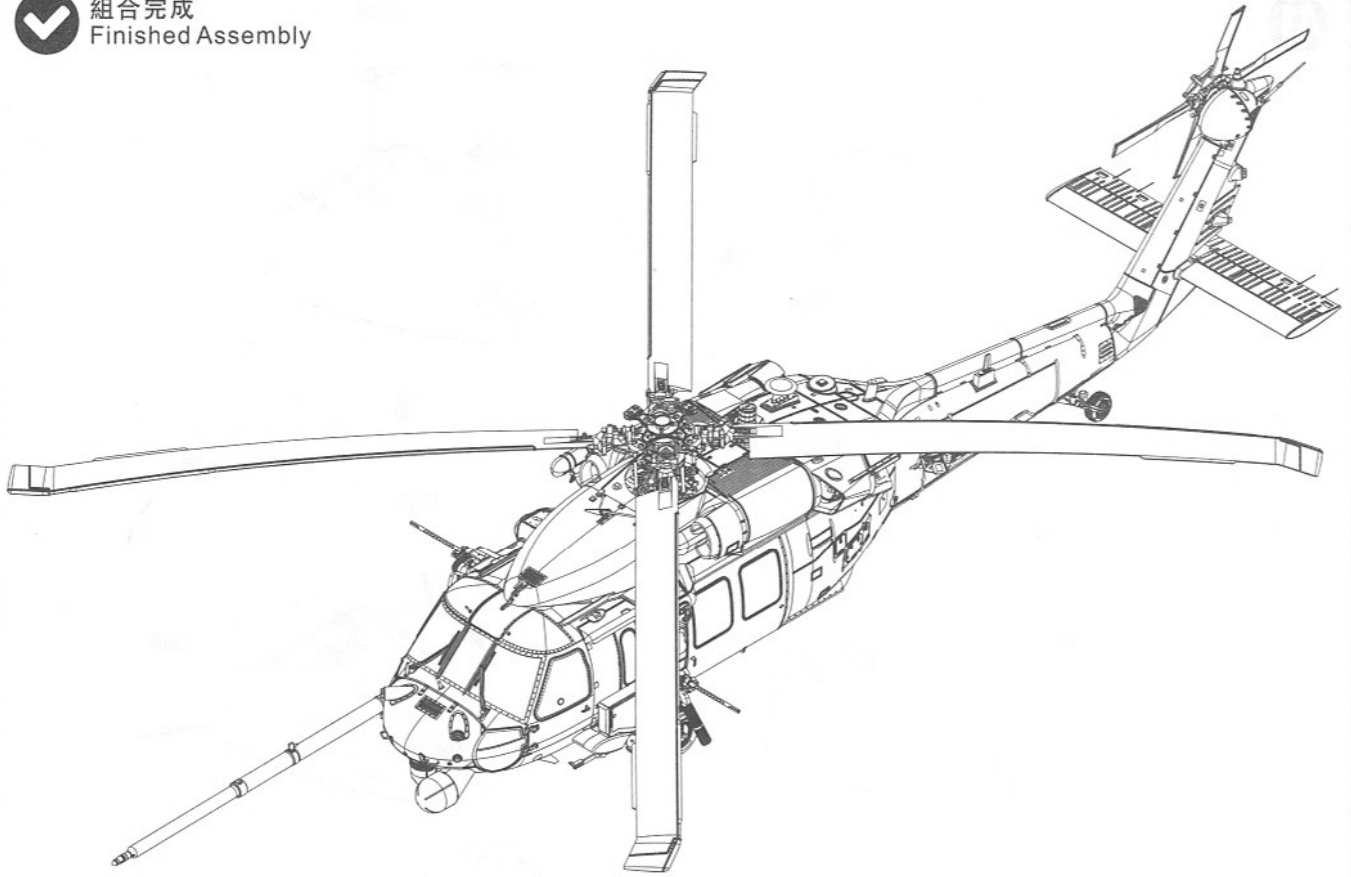


41

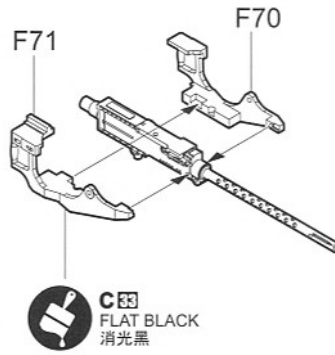
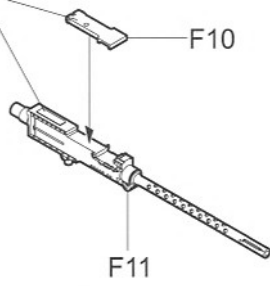




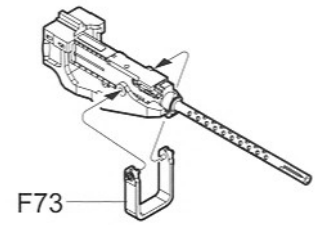
組合完成
Finished Assembly



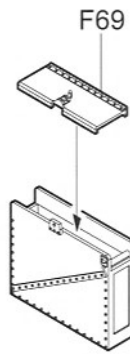
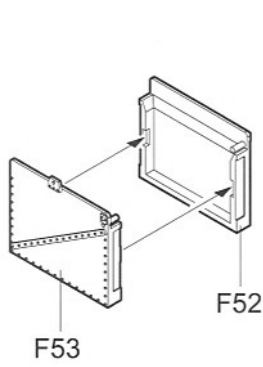
C23
STEEL
黑鐵色



C33
FLAT BLACK
消光黑



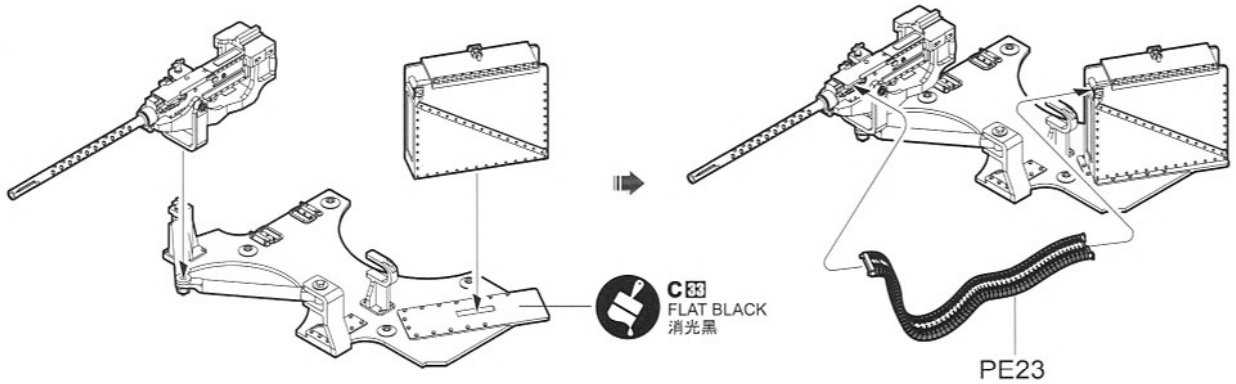
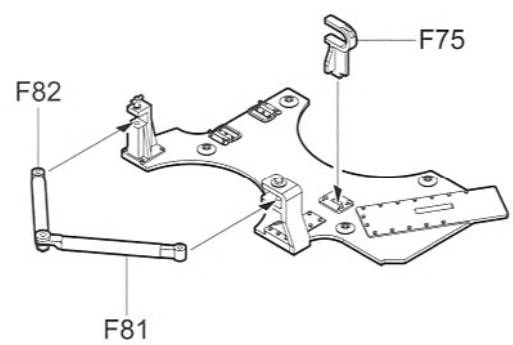
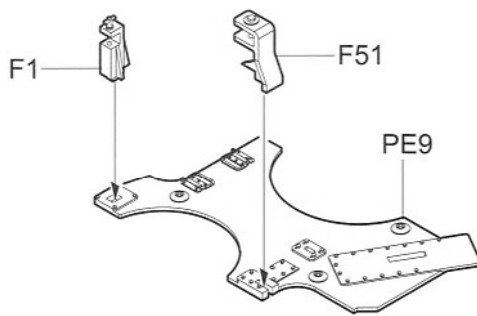
x2 制作兩組
Make Two



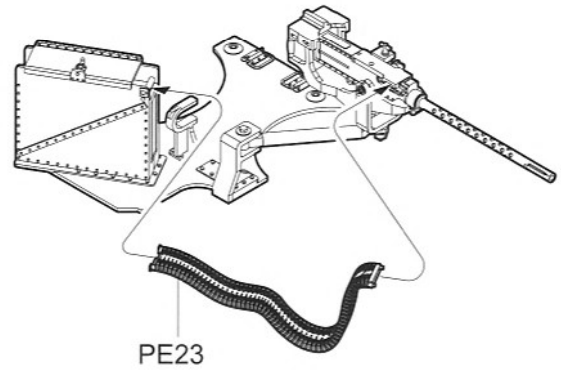
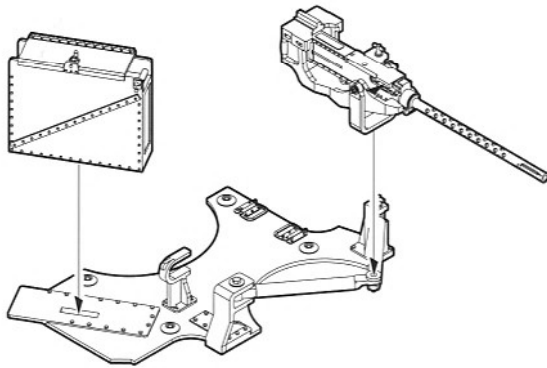
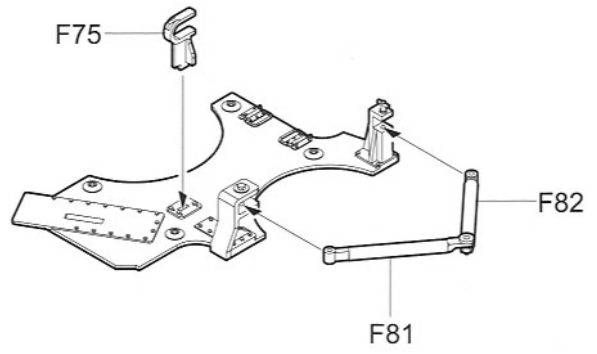
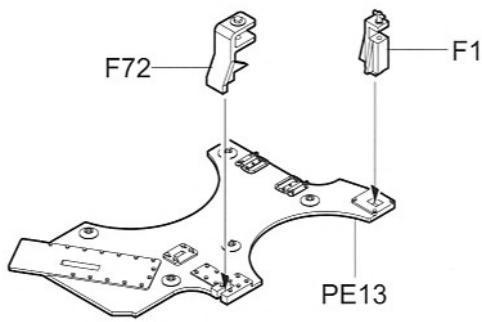
C33
FLAT BLACK
消光黑



x2 制作兩組
Make Two



C33
FLAT BLACK
消光黑

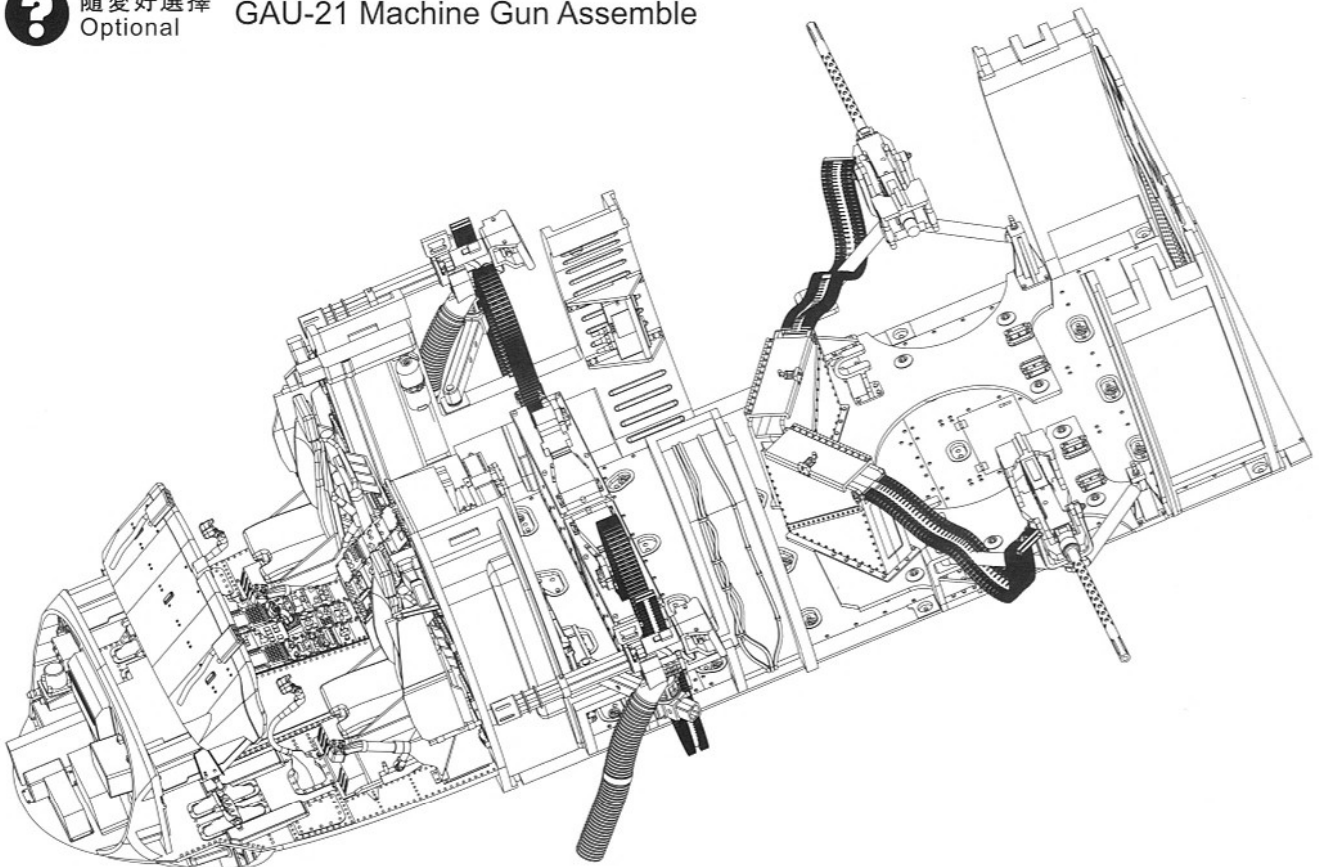


GAU-21 Machine Gun



隨愛好選擇
Optional

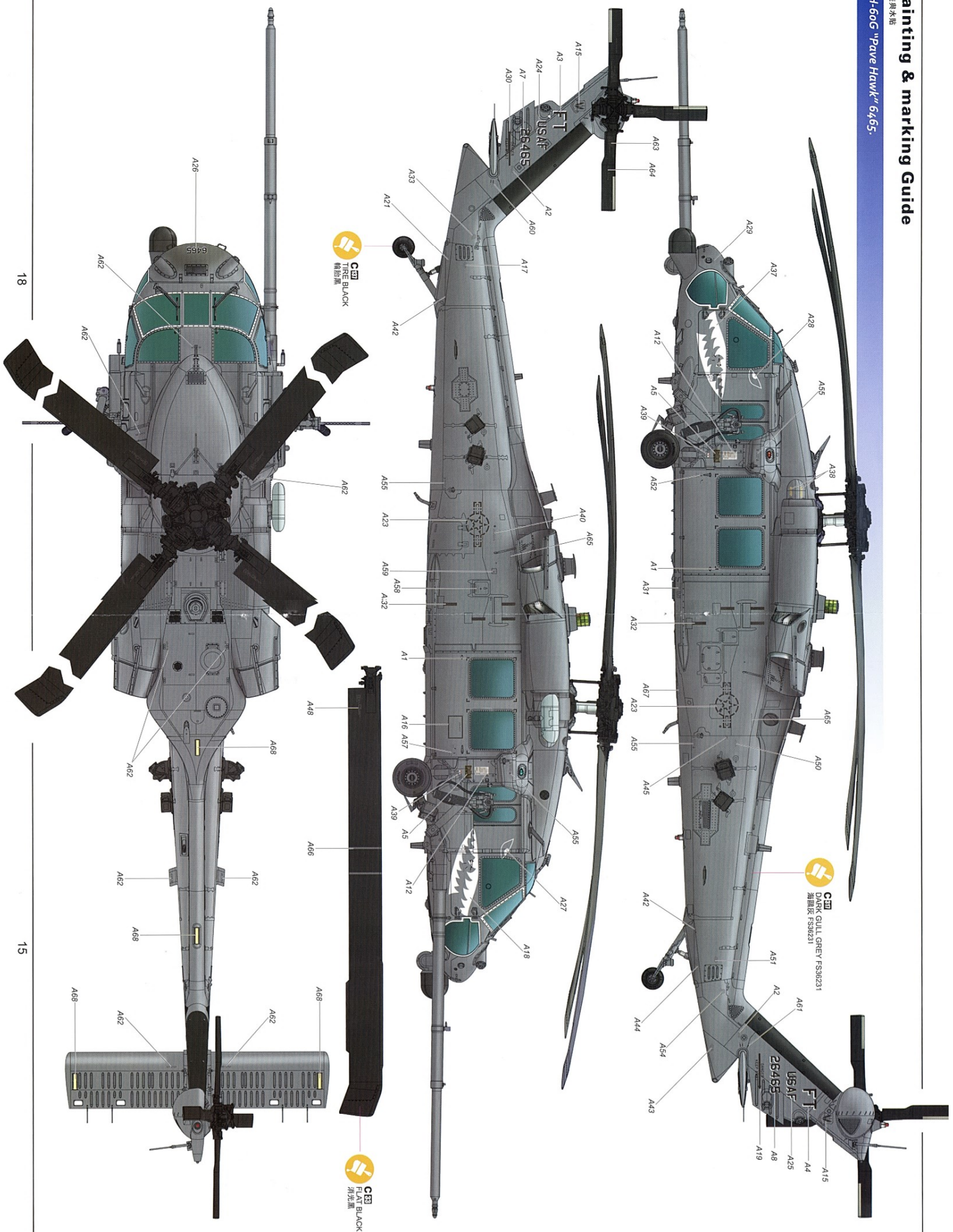
GAU-21 Machine Gun Assemble



Painting & marking Guide

塗裝與水貼

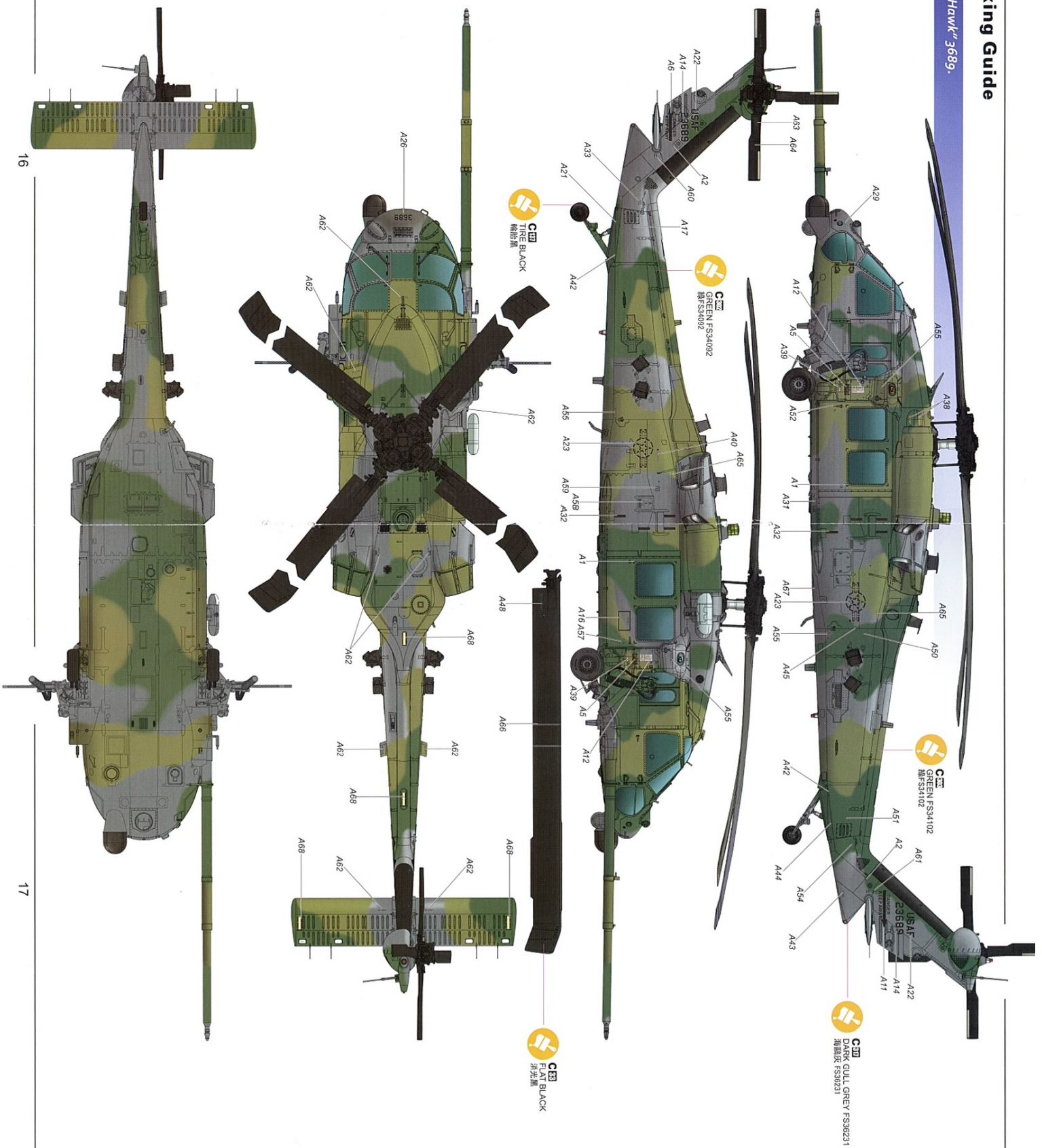
HH-60G "Pave Hawk" 6465



Painting & marking Guide

塗裝與標誌

U.S. Airforce HH-60G "Pave Hawk" 3689.



CEI
THREE BLACK
輪胎黑

CEI
GREEN FS34092
綠 FS34092

CEI
GREEN FS34102
綠 FS34102

CEI
DARK GULL GREY FS39231
海鵝灰 FS39231

CEI
FLAT BLACK
漆光黑