

Instruction

模型拼裝說明書

1:48 Scale



**KITTY
HAWK**

SUKHOI
SU-17 M3/M4
Fitter-K



苏联Su-17 M3/M4“装配匠”战斗轰炸机

KH80144

Please visit our web site at
www.kittyhawkmodel.com



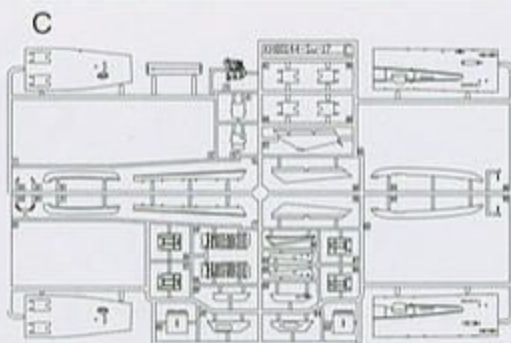
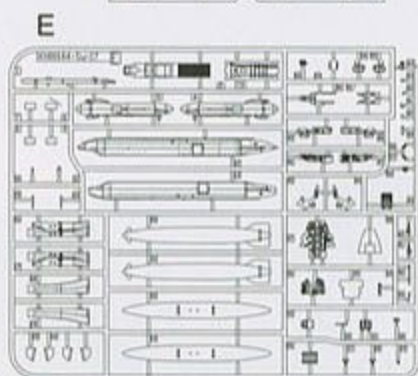
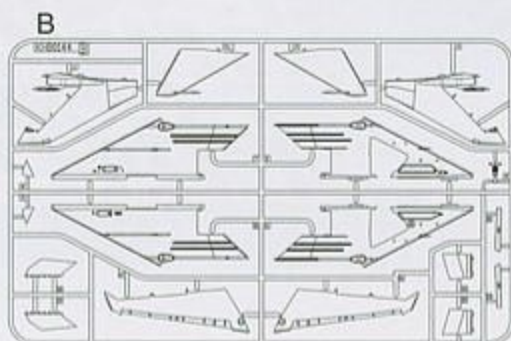
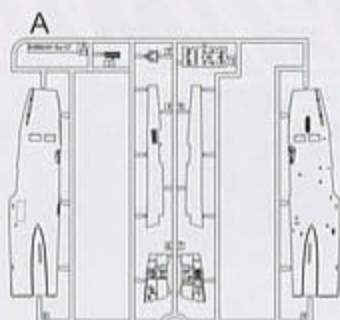
READ BEFORE ASSEMBLY

在組合您的模型之前，請充分閱讀本冊說明書。組合模型您需要如下物品（需另購）：模型膠水；一把模型鉗或一把用於將零件從框架上切下的模型筆刀。筆刀同樣可以用來修整零件的合模綫。祝您制作愉快！

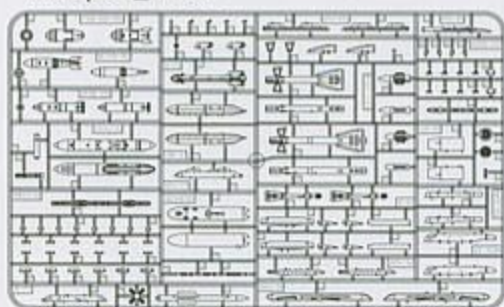
Before assembling your model kit, read through these instructions carefully. To assemble this kit, you will need Plastic glue (not include). A pair of side cutter or a sharp modelling knife is required for removing parts from the frame. Plastic mould lines can be removed with the modelling knife.

-  塗色
Painting
-  隨愛好選擇
Optional
-  組合完成
Finished Assembly
-  制作兩組
Make Two
-  切除
Cut
-  對側
Opposite
-  彎曲
Bend
-  鉆孔
Make Hole

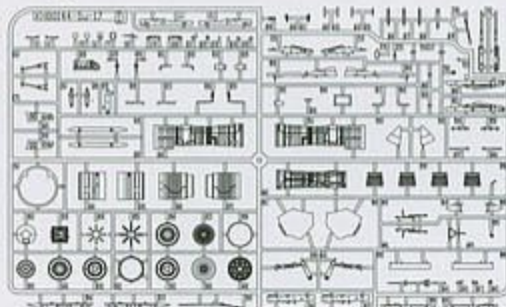
部品图 PARTS



Weapon_1 X2



D



Weapon_2 X2



GP



《水貼B》 Decal B

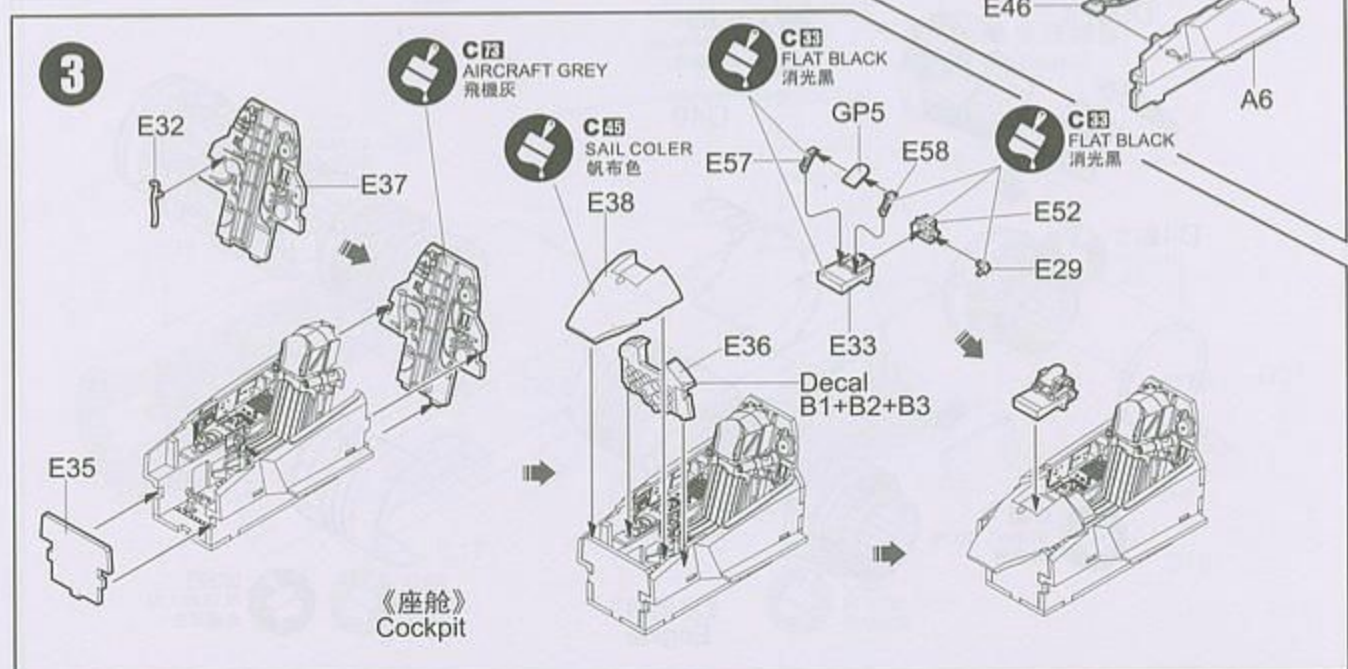
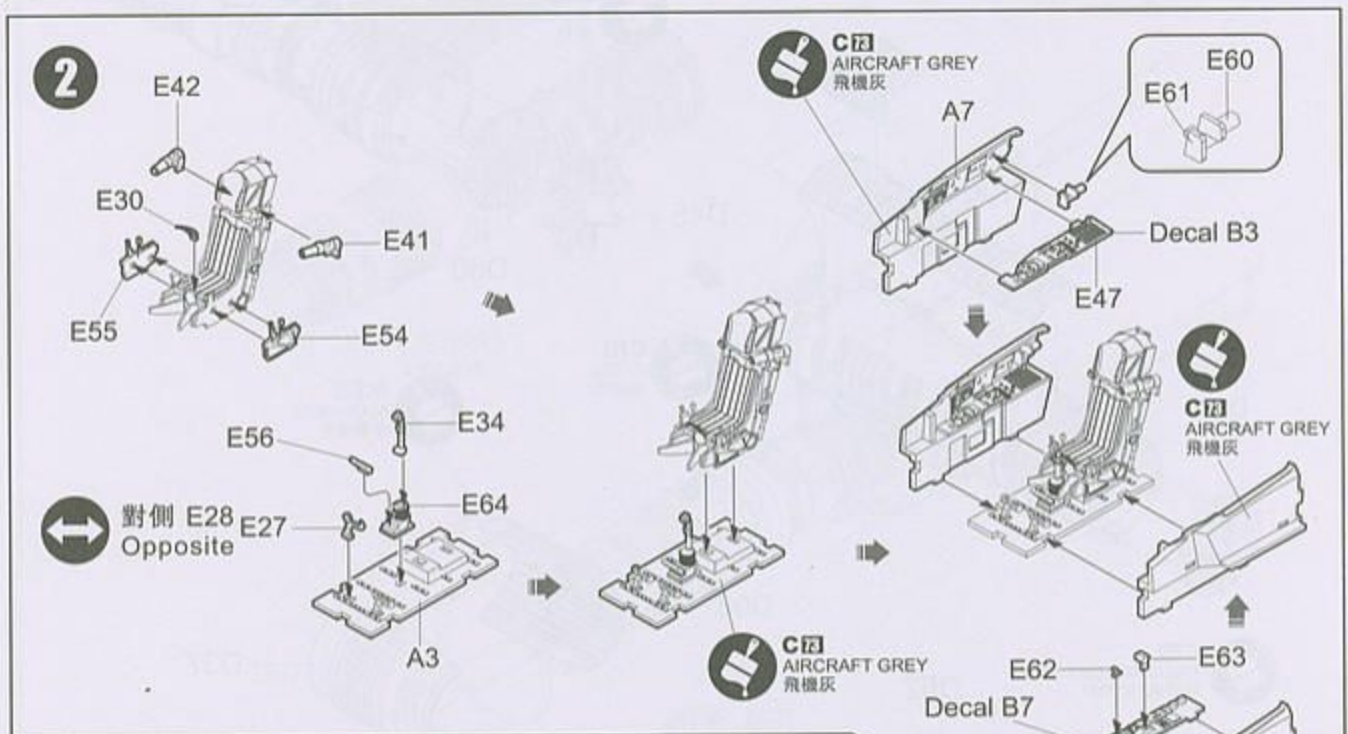
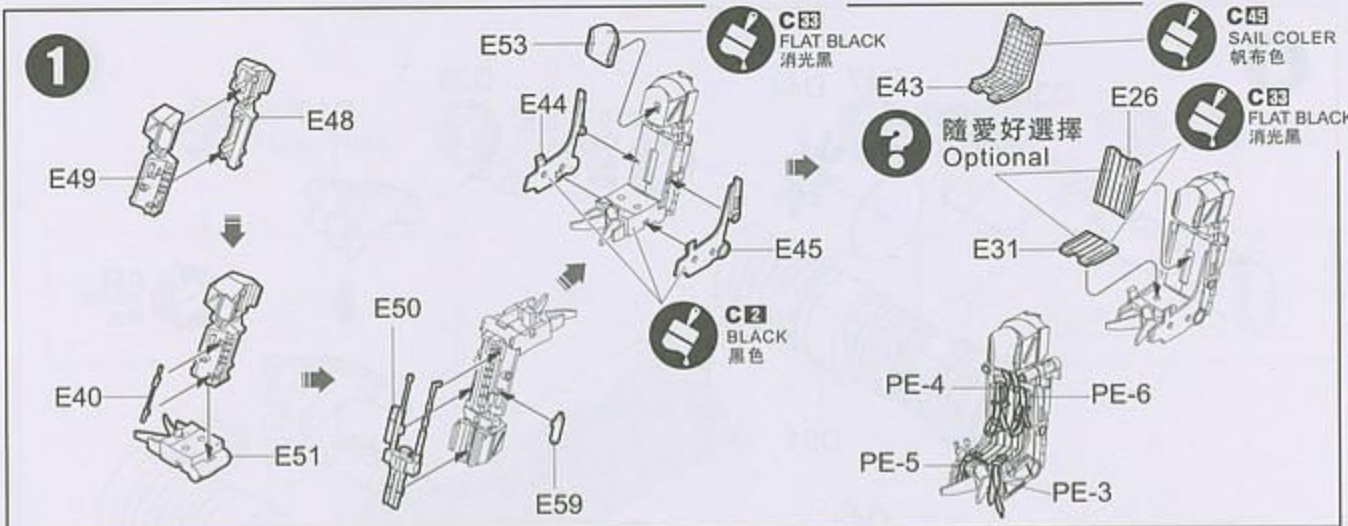


《蚀刻片》 PE

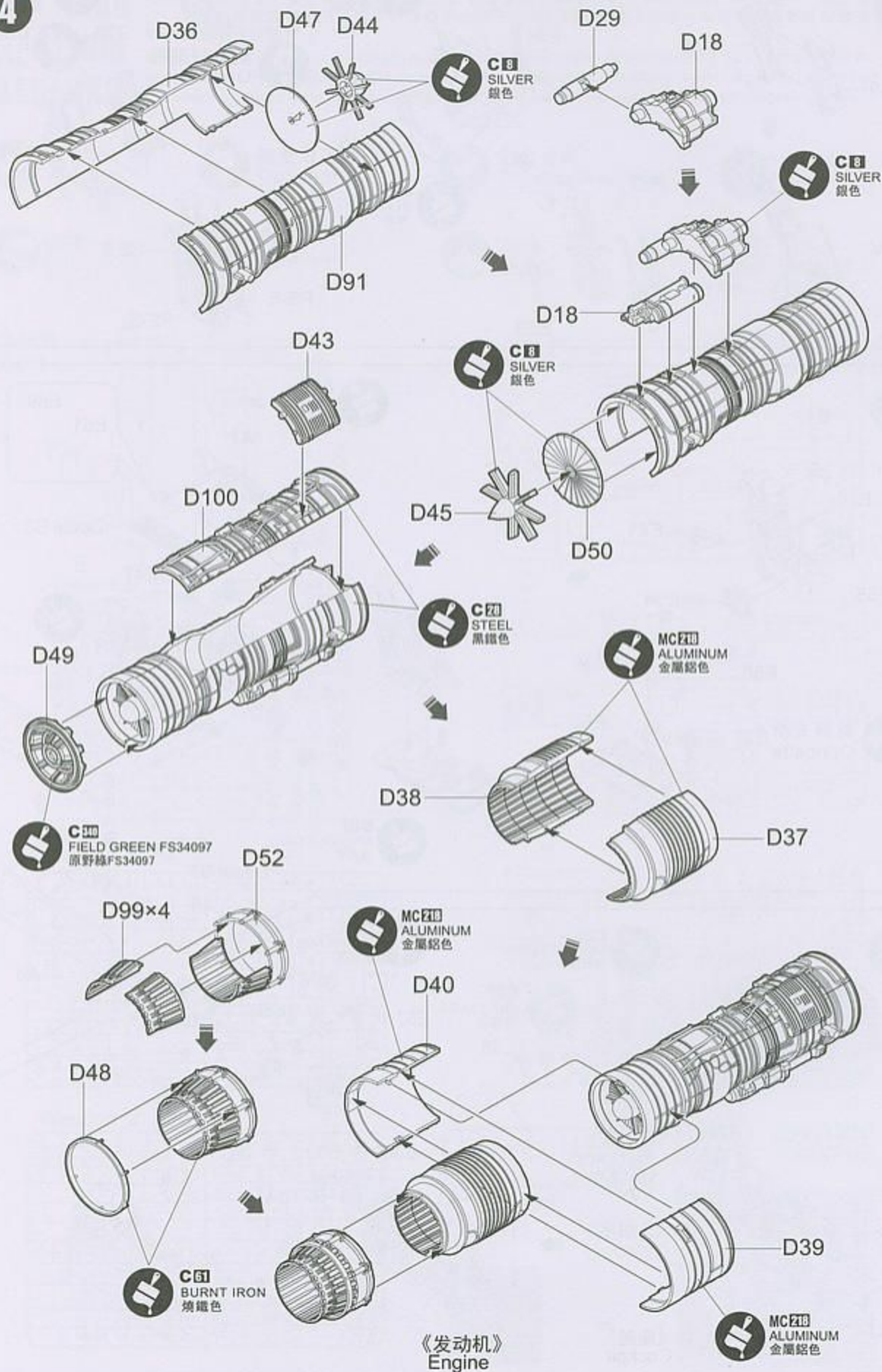


《水貼A》 Decal A





4



5



鑽孔
Make Hole



隨愛好選擇
Optional



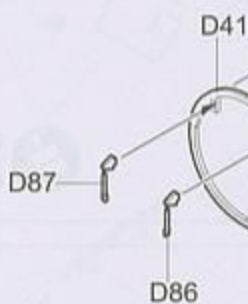
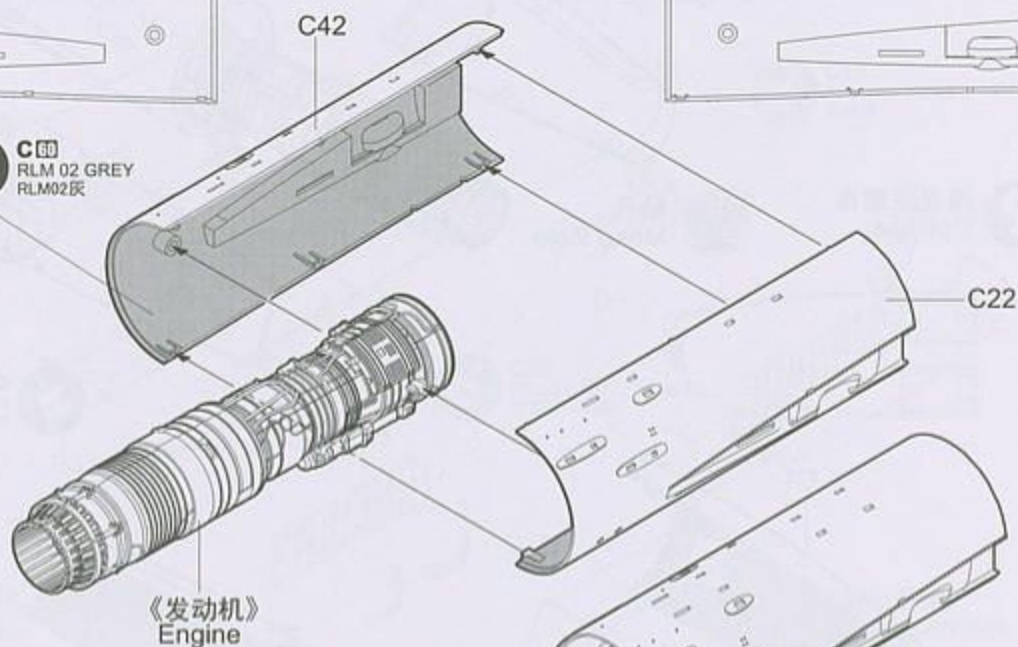
隨愛好選擇
Optional



鑽孔
Make Hole



C00
RLM 02 GREY
RLM02灰

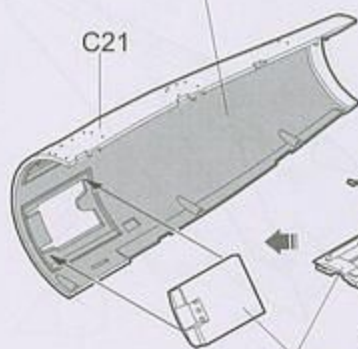


鑽孔
Make Hole



隨愛好選擇
Optional

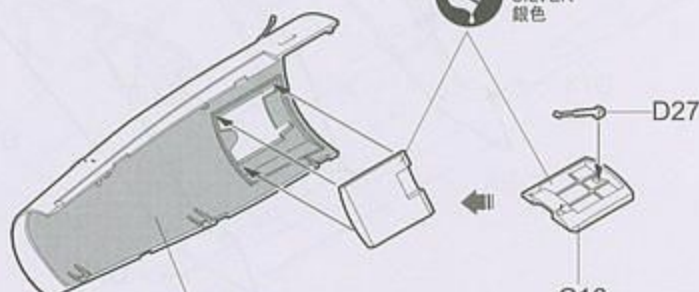
C00
RLM 02 GREY
RLM02灰



C8
SILVER
銀色



C8
SILVER
銀色

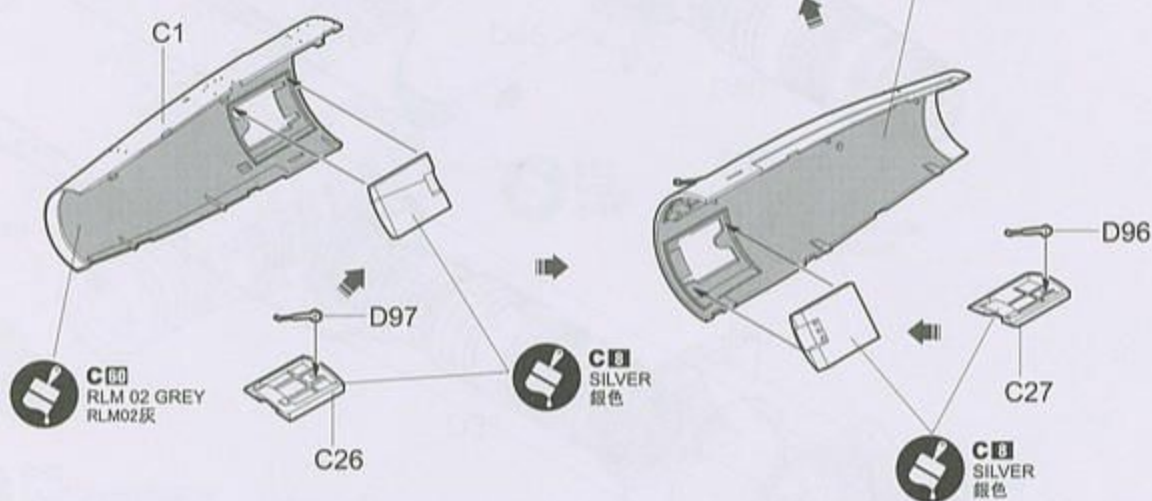


C00
RLM 02 GREY
RLM02灰

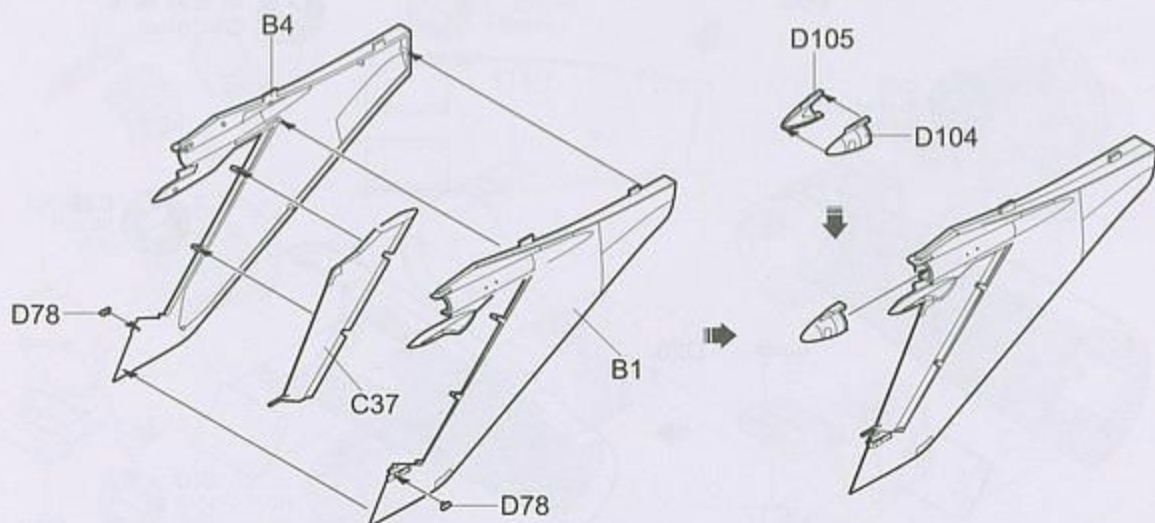
6

? 隨愛好選擇
Optional

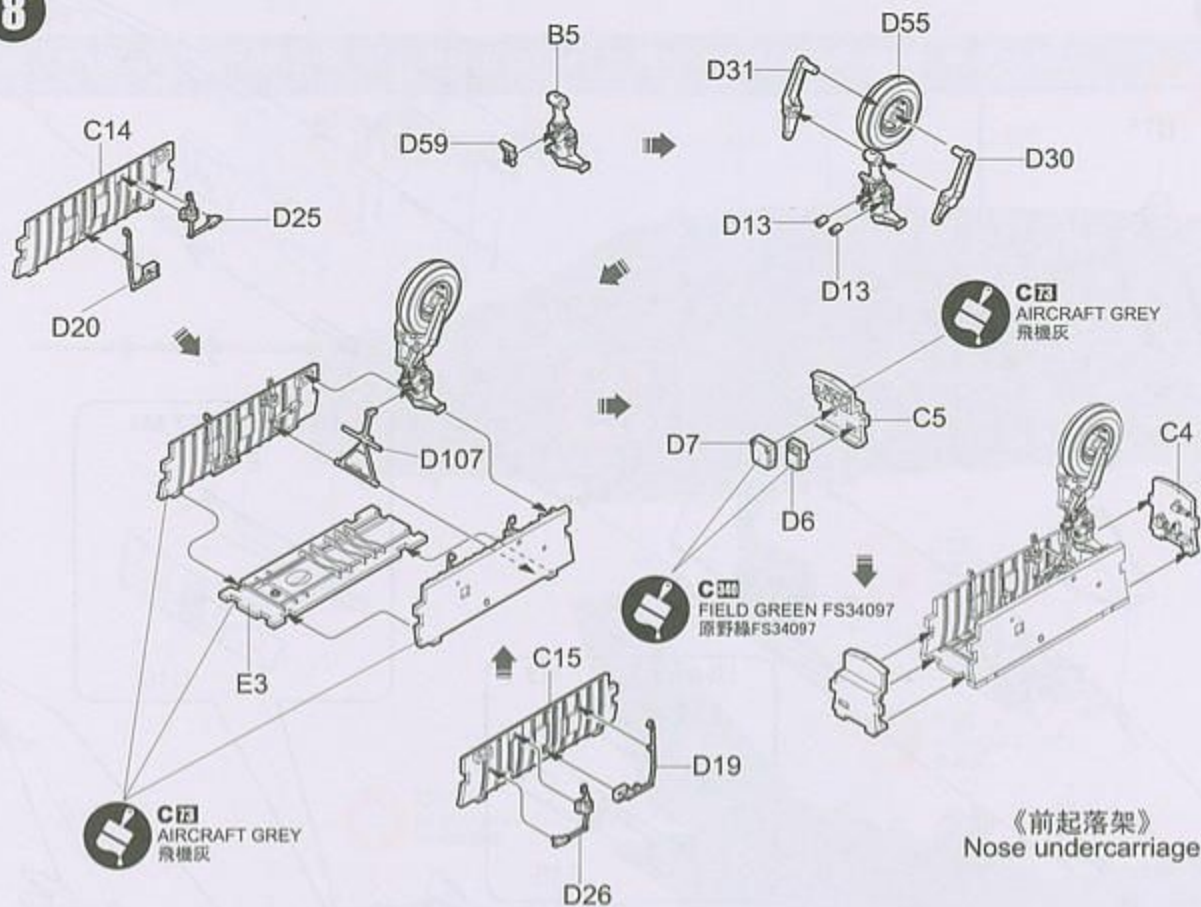
鑽孔
Make Hole



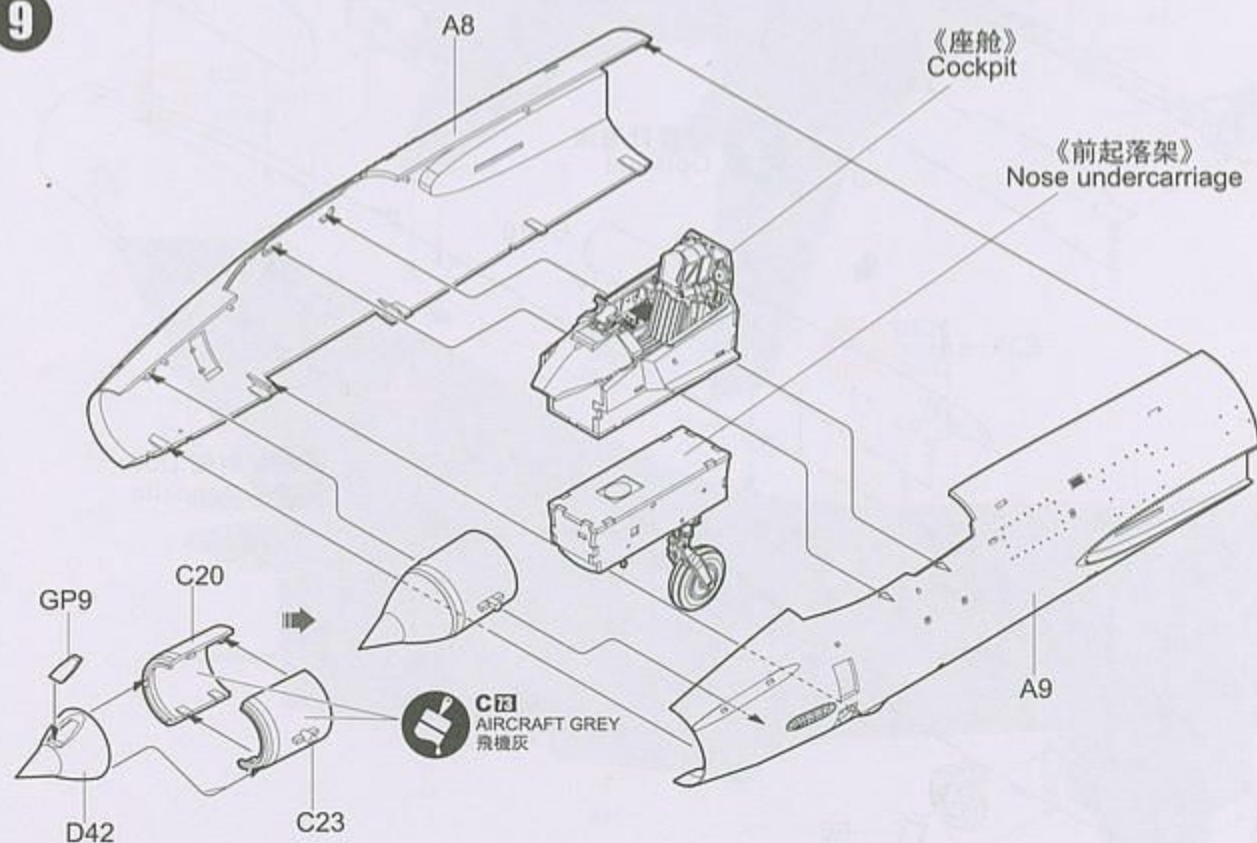
7



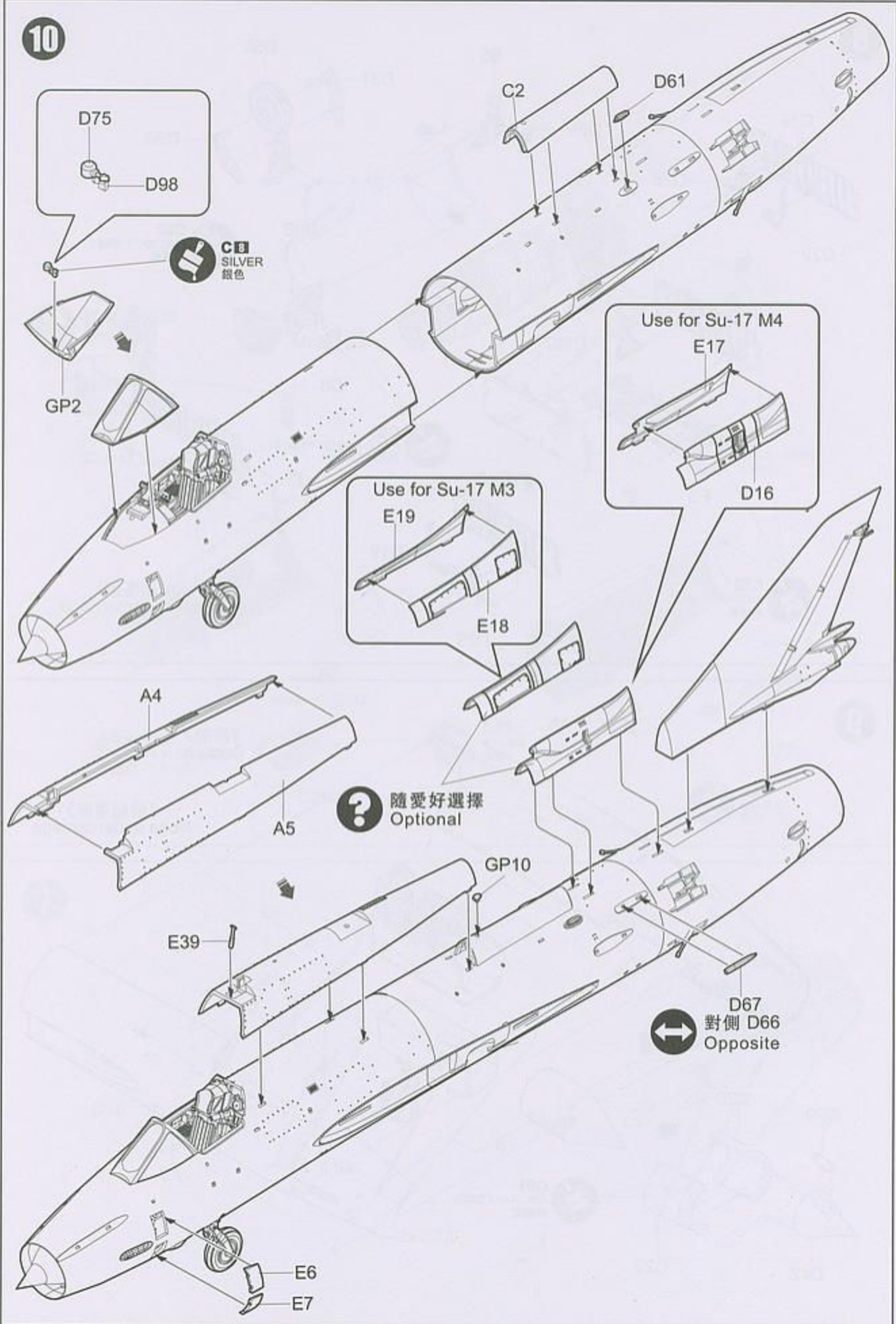
8



9



10



D75
D98

C8
SILVER
銀色

GP2

Use for Su-17 M4

E17

D16

Use for Su-17 M3

E19

E18

A4

A5

? 隨愛好選擇
Optional

GP10

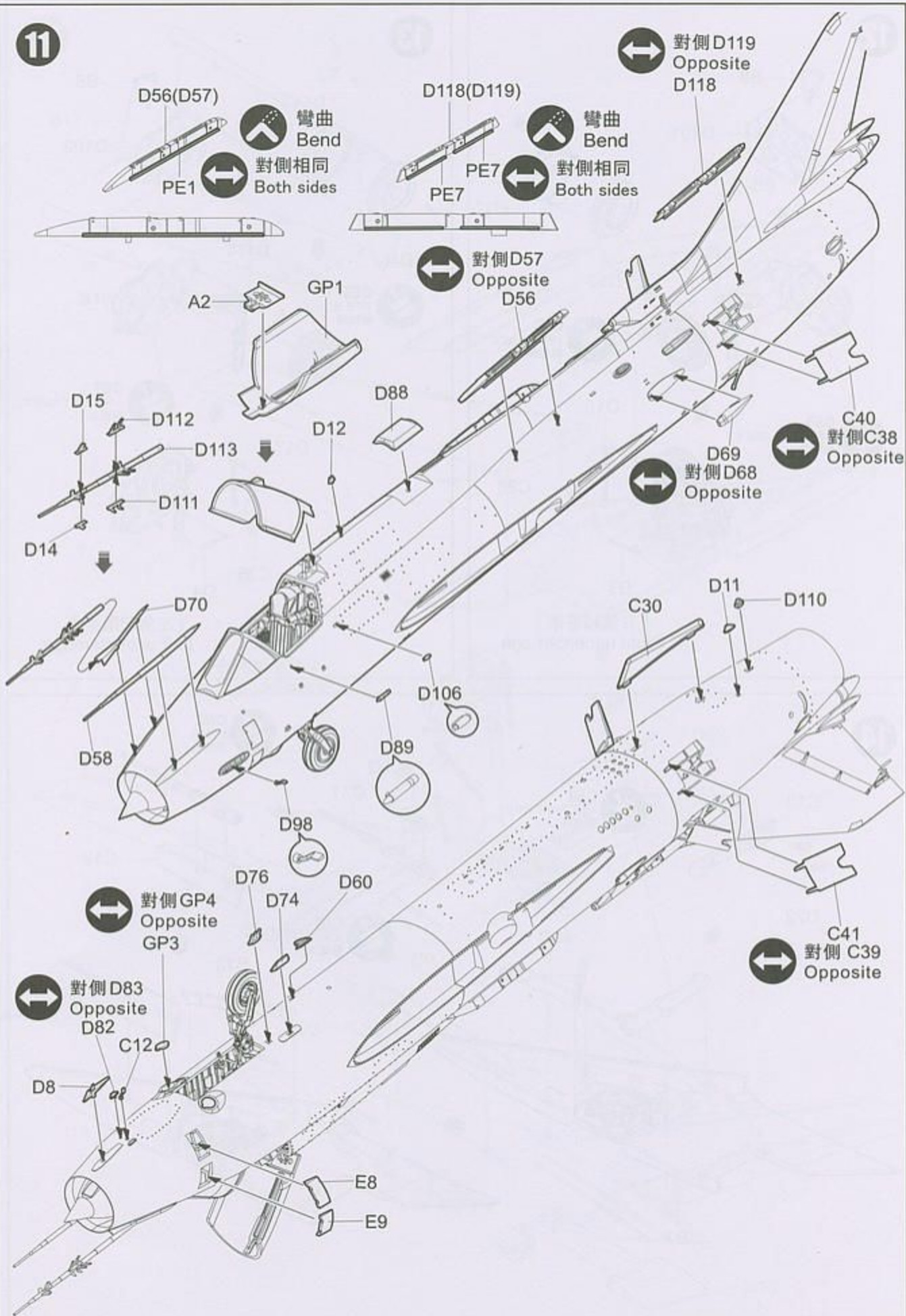
E39

D67
對側 D66
Opposite

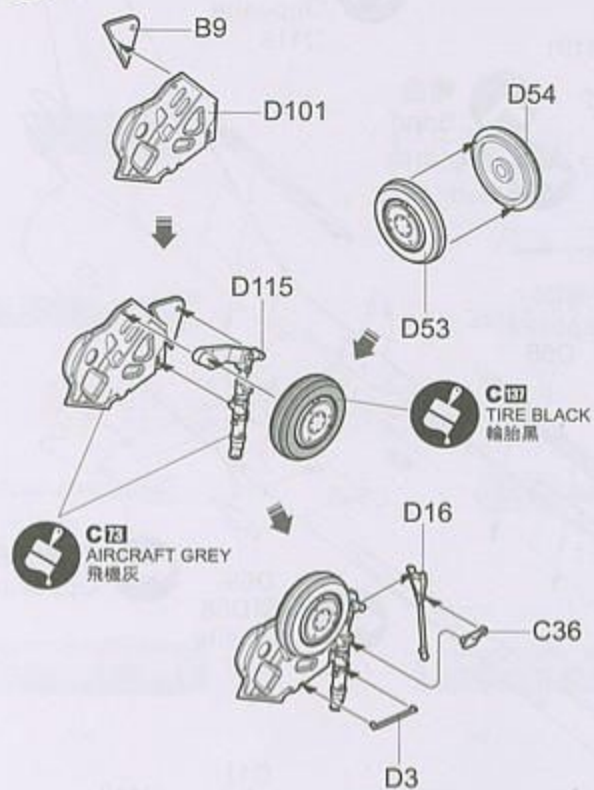
E6

E7

11

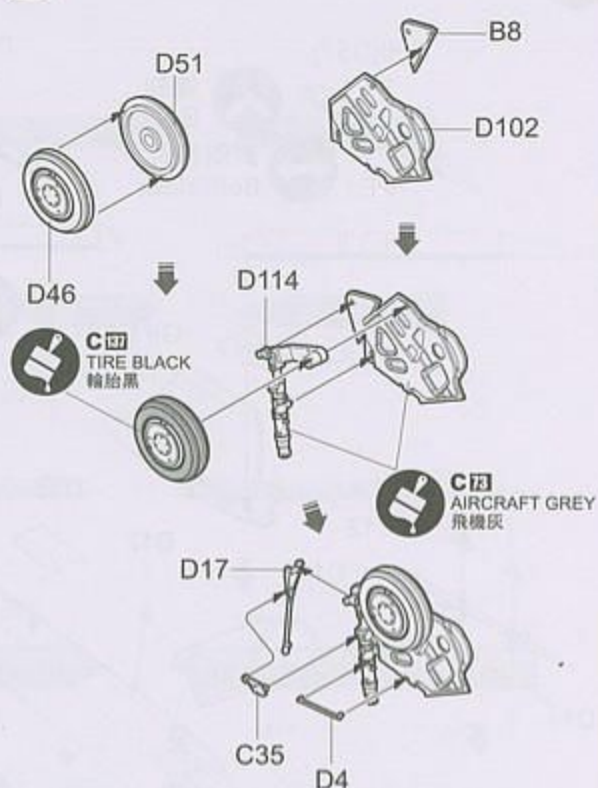


12



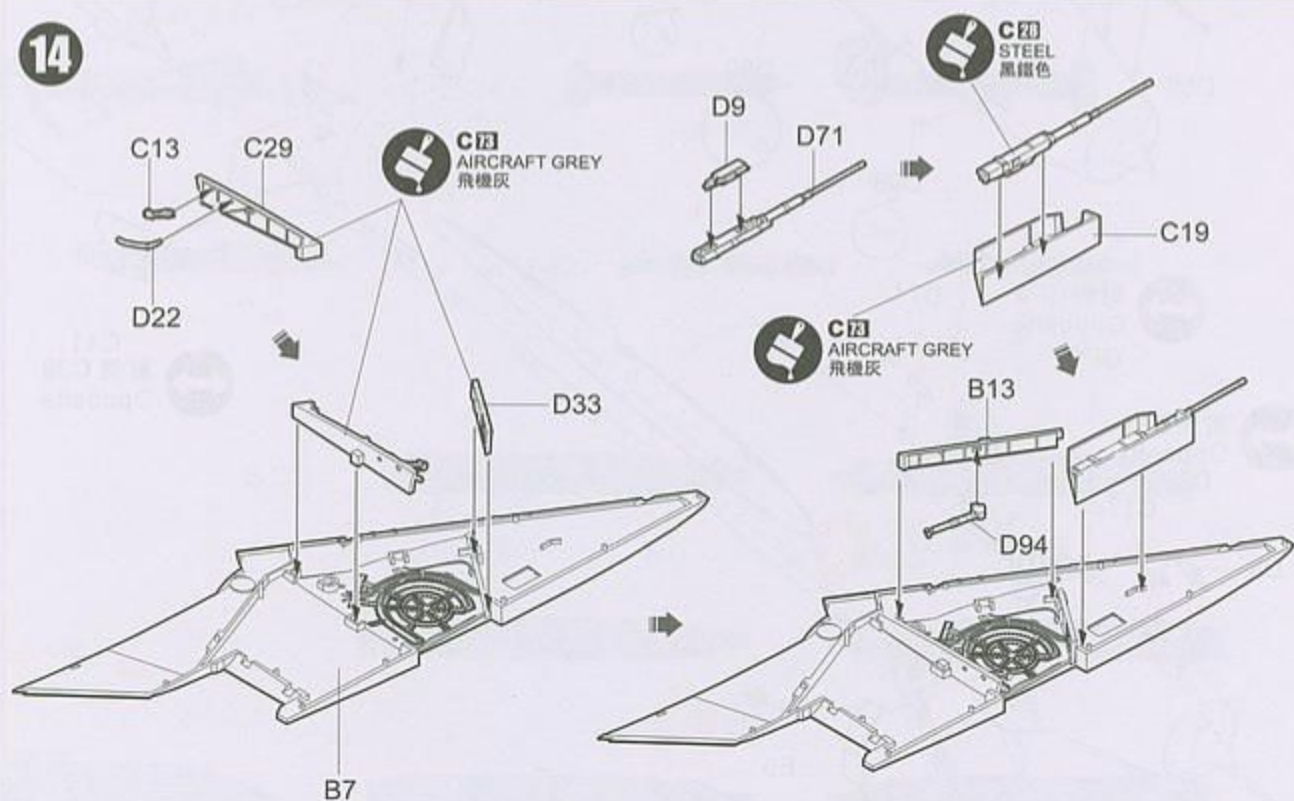
《右側起落架》
Right undercarriage

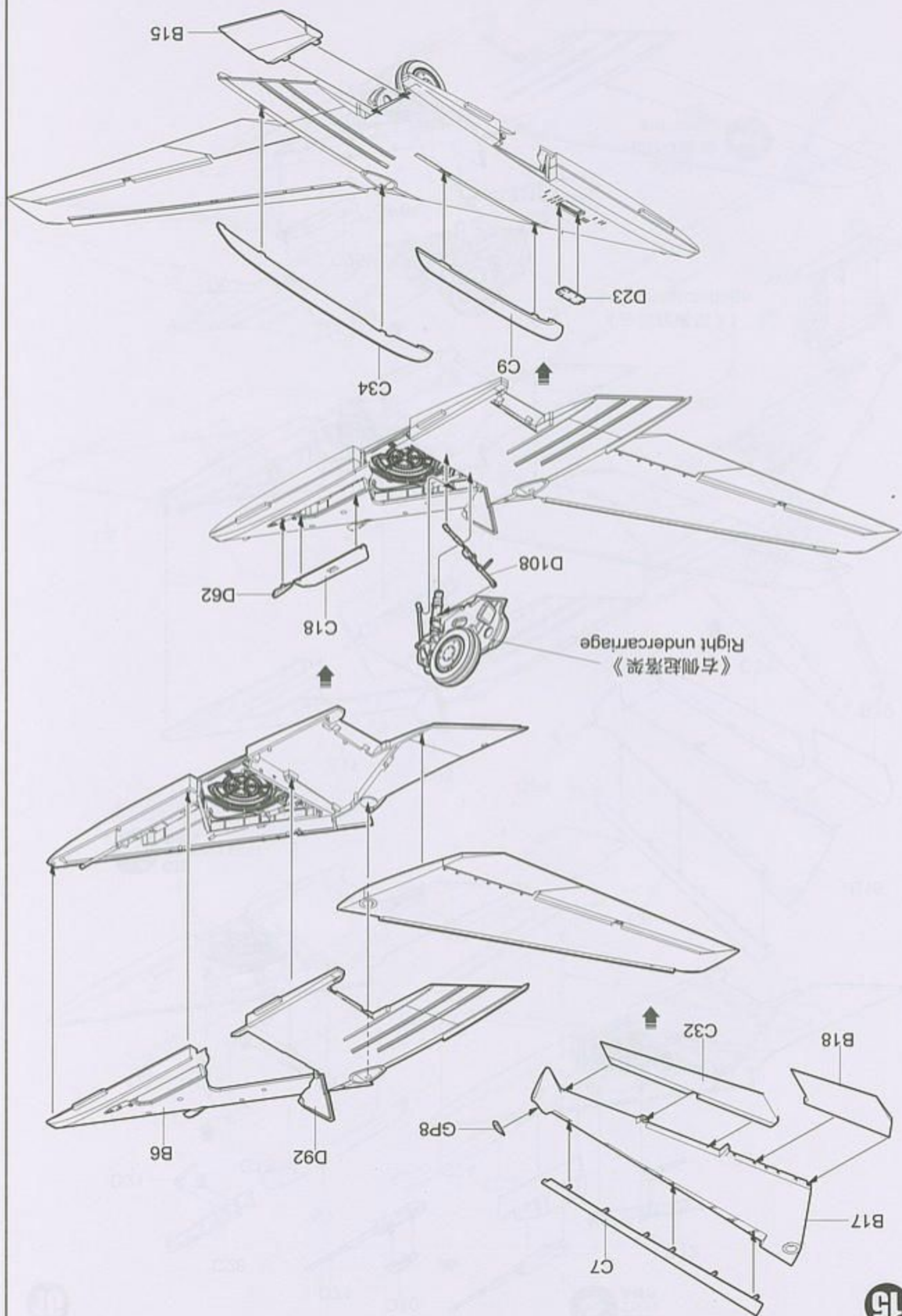
13



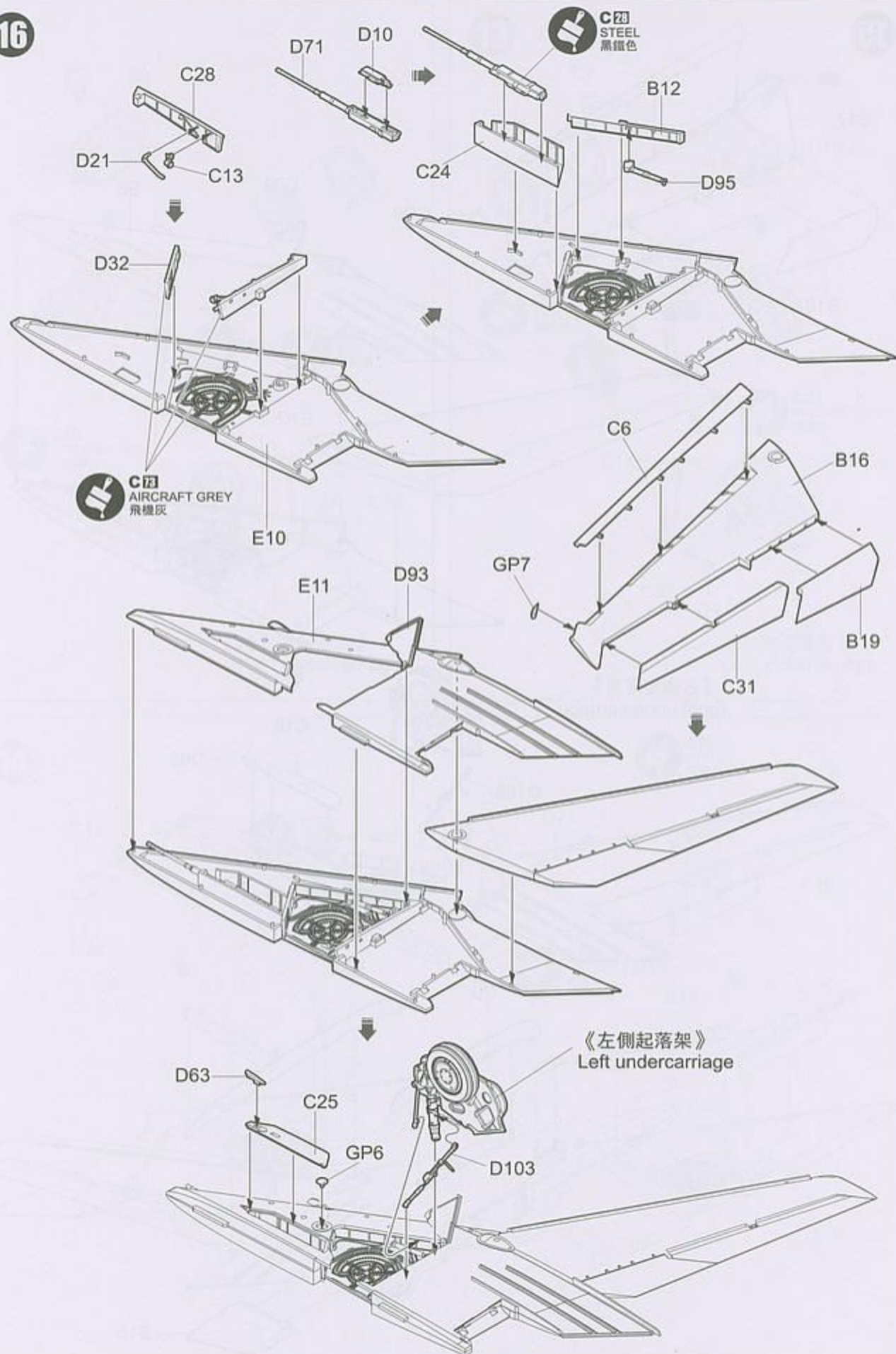
《左側起落架》
Left undercarriage

14





16


C23
 STEEL
 黑鍍色


18

彎曲
Bend

PE2

D1

PE2

彎曲
Bend

D34

D80
對側 D81
Opposite

D84
對側 D85
Opposite

D73
對側 D72
Opposite

D2

彎曲
Bend
PE2

彎曲
Bend

PE2

D35

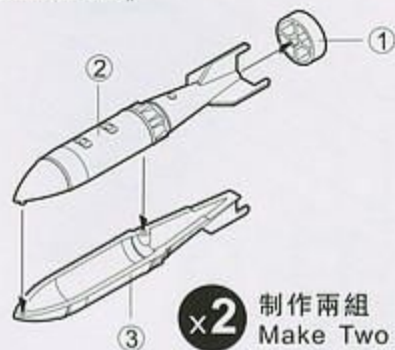
D56

D116
對側 D117
Opposite

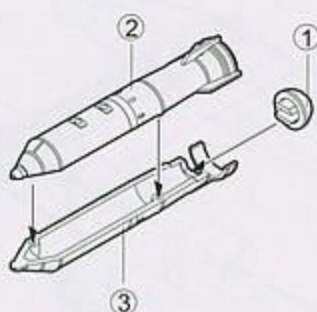
D57

19

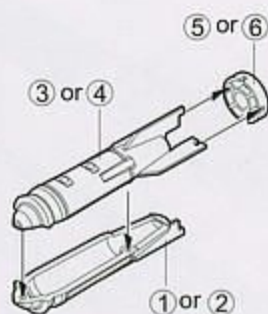
《BETAB-500》

**x2** 制作兩組
Make Two

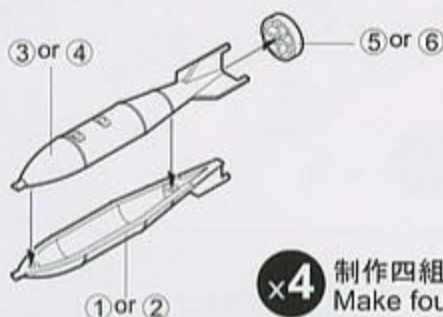
《OFAB-250-SZN》

**x2** 制作兩組
Make Two

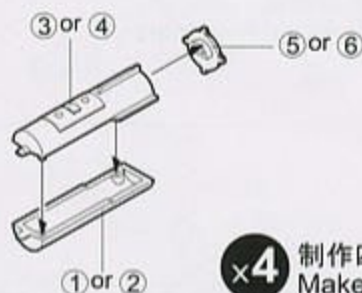
《FAB-250-M54》

**x4** 制作四組
Make four

《FAB-250-M62》

**x4** 制作四組
Make four

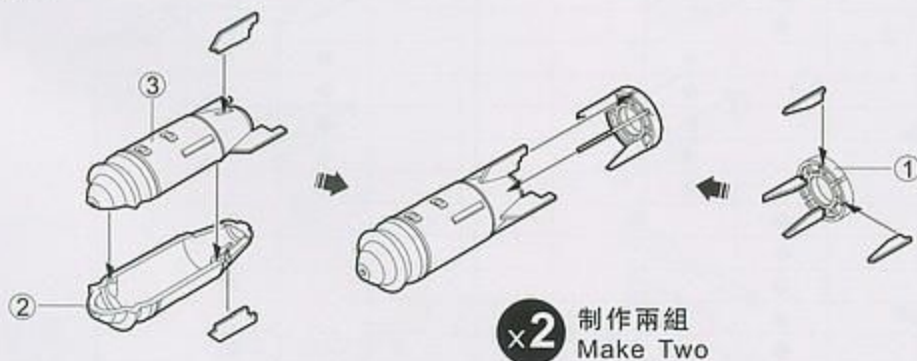
《SAB-100》

**x4** 制作四組
Make four

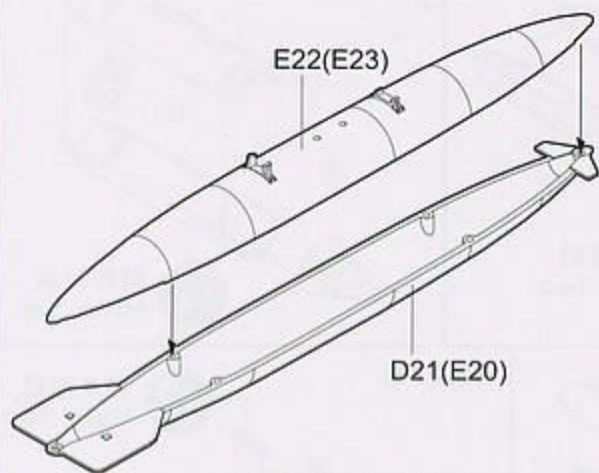
《RBK-500-250》

**x2** 制作兩組
Make Two

《FAB-500-M54》

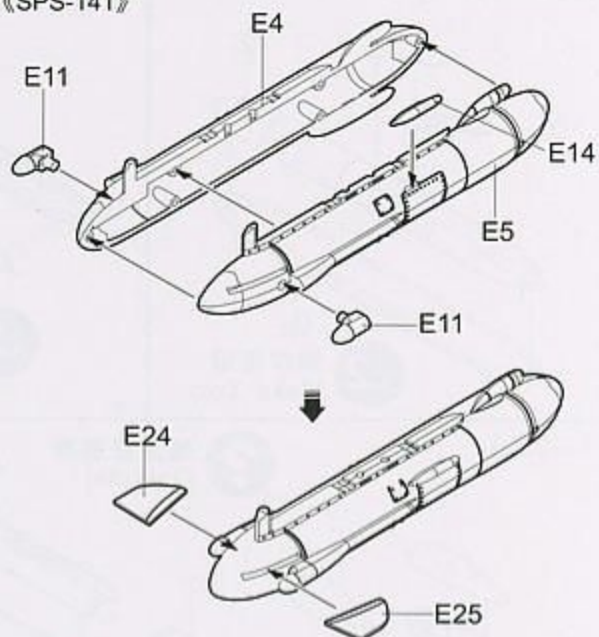
**x2** 制作兩組
Make Two

《Fuel Tank》



x2 制作兩組
Make Two

《SPS-141》



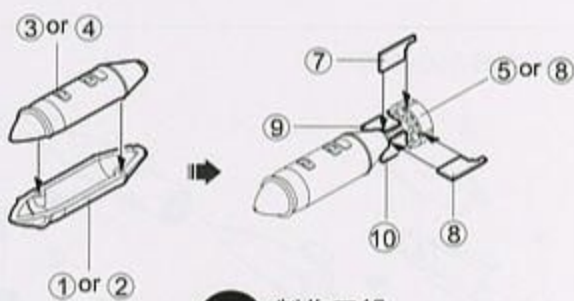
x2 制作兩組
Make Two

《B-13》



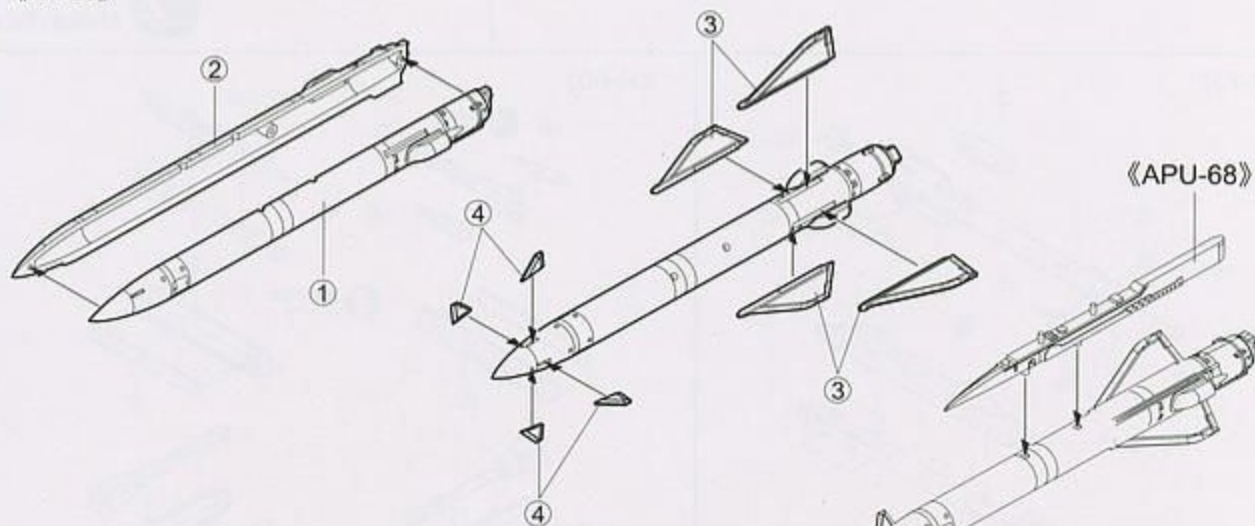
x2 制作兩組
Make Two

《F2B-250-TS》



x4 制作四組
Make four

《KH-23》



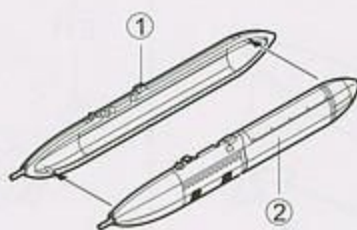
x2 制作兩組
Make Two

《SPPU-22》



x2 制作兩組
Make Two

《UBK-23》



x2 制作兩組
Make Two

《B-8M》



x2 制作兩組
Make Two

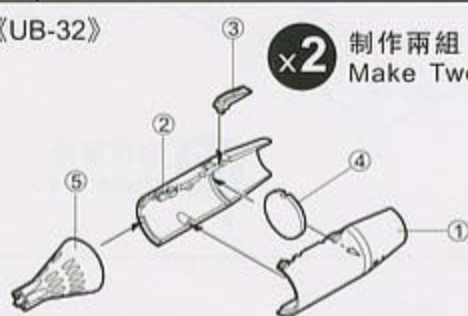
《S-25L》



? 隨愛好選擇
Optional

x2 制作兩組
Make Two

《UB-32》



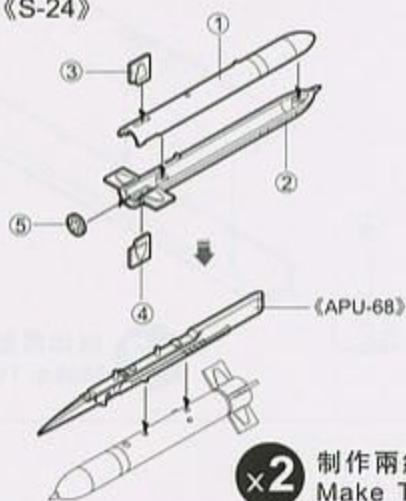
x2 制作兩組
Make Two

《BETAB-500-ZD》



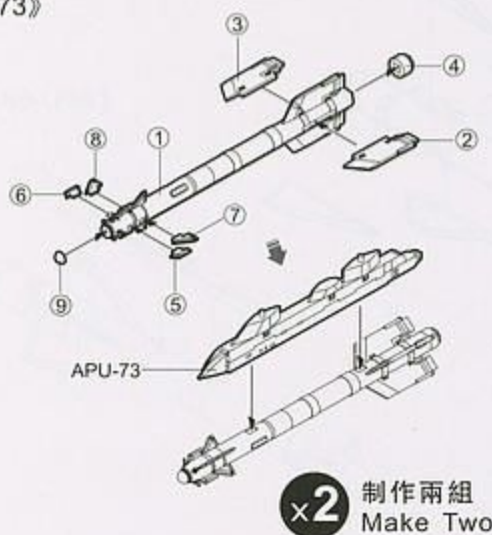
x2 制作兩組
Make Two

《S-24》



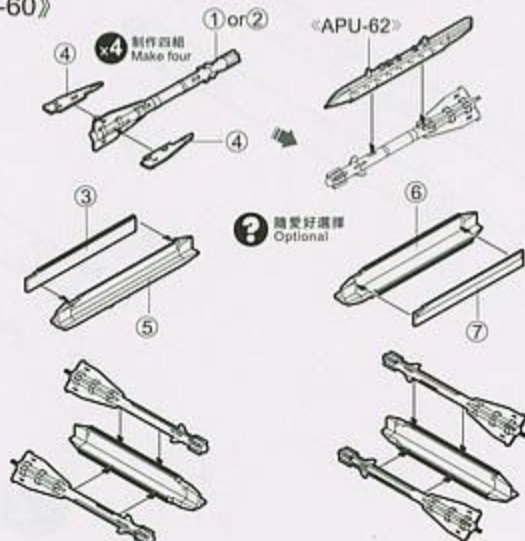
x2 制作兩組
Make Two

《R-73》



x2 制作兩組
Make Two

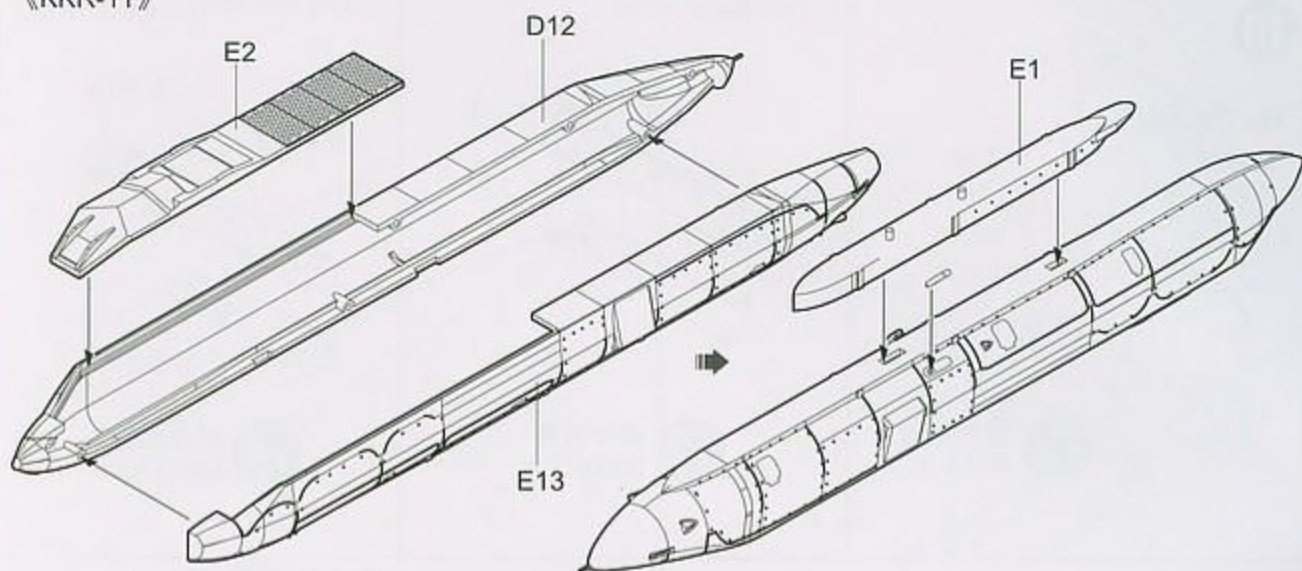
《R-60》



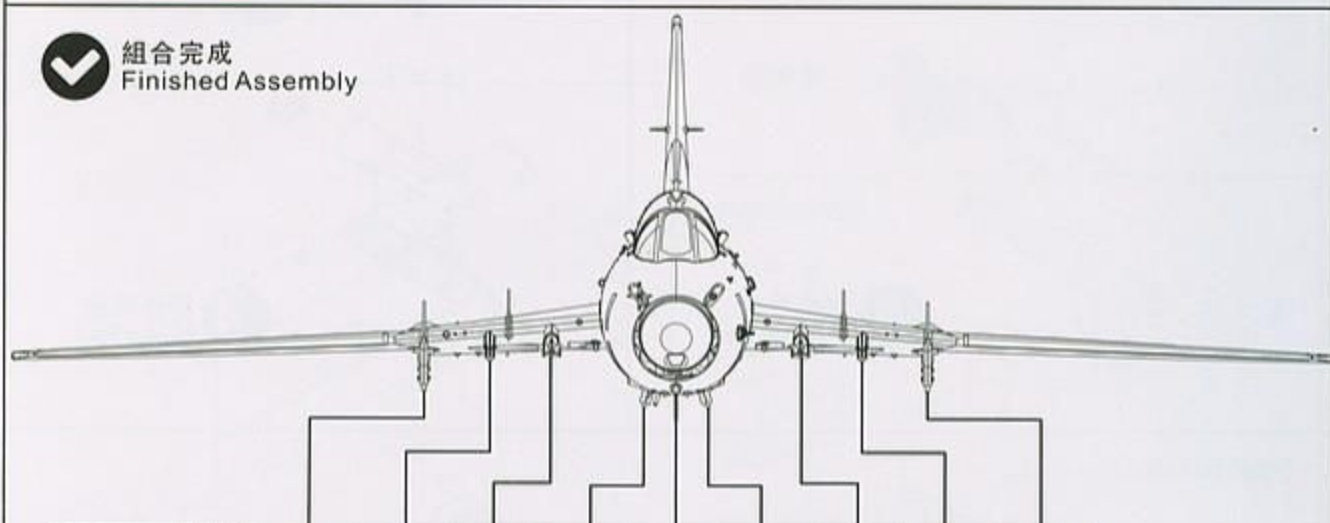
x4 制作四組
Make four

? 隨愛好選擇
Optional

《KKR-1T》



組合完成
Finished Assembly



Missile	Sta.No	2	3	4	5	6	7	8	9
《BETAB-500》		●						●	
《OFAB-250-SZN》		●						●	
《FAB-250-M54》		●						●	
《FAB-250-M62》		●						●	
《SAB-100》		●						●	
《RBK-500-250》		●						●	
《FAB-500-M54》		●						●	
《Fuel Tank》				●		●			
《SPS-141》			●				●		
《B-13》		●						●	
《F2B-250-TS》		●						●	
《KH-23》			●				●		
《SPPU-22》			●				●		
《UBK-23》			●				●		
《B-8M》			●				●		
《S-25L》			●				●		
《UB-32》		●						●	
《BETAB-500-ZD》		●						●	
《S-24》		●						●	
《R-73》		●						●	
《R-60》		●						●	
《KKR-1T》					●				